



## ZEITLOS 05

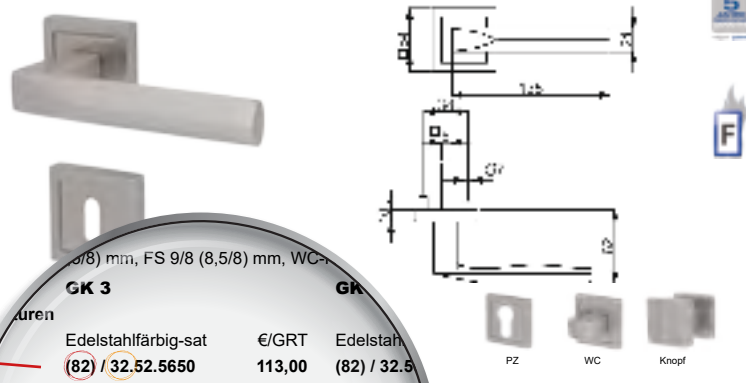
ZIMMERTÜRBESCHLÄGE  
FENSTERGRIFFE  
STOSSGRIFFE  
SCHUTZROSETTEN  
MÖBELGRIFFE  
SCHUTZBESCHLÄGE

## BESTELLBEISPIEL:

ZIMMERTÜREN

**PYRAMIDE SQUARE-R** (Serie 32525650)

Garnitur mit stabiler Metall-Unterkonstruktion, Dreh-Verbundrossetten, Hochhaltefeder, fest/drehbar gelagert-Schnellmontagesystem, \*ohne Madenschraube, für höchste Beanspruchung! Das patentierte Beschlagsystem. Geprüft nach EN 1906 Gebrauchskategorie 3\*4, FS - AbZ erteilt, geeignet für Feuer- und Rauchschtüren, EN 1634-2.



GK 3		GK 3	
Edelstahlfärbig-sat	€/GRT	Edelstahlfärbig-sat	€/GRT
(82) / 32.52.5650	113,00	(82) / 32.52.5660	113,00
(82) / 32.52.5660	113,00	(82) / 32.52.5670	133,00
(82) / 32.52.5690	128,00	(82) / 32.52.5680	133,00
<b>Eintrittsgarnituren mit Knopf/Drücker</b>			
Edelstahlfärbig-sat	€/GRT	Edelstahlfärbig-sat	€/GRT
(82) / 32.52.5670	133,00	(82) / 32.52.5680	133,00
<b>Garnituren mit 9/8 (8,5/8) mm Stift TS 47-56 (37-42) mm</b>			
Edelstahlfärbig-sat	€/GRT	Edelstahlfärbig-sat	€/GRT
(82) / 32.52.5670	133,00	(82) / 32.52.5680	133,00

158

**ACHTUNG UNTERSCHIEDLICHE NORMEN - SO BESTELLEN SIE RICHTIG:**  
 D-Norm Bestellung: Artikelnummer ohne Zahl in Klammern.  
 Ö-Norm Bestellung: Die ersten beiden Stellen der Artikelnummer D-Norm gegen die Zahl in Klammern austauschen.

**Ö-Norm:**

Artikel-Nr.: 82.52.5650

Für die Bestellung die ersten beiden Stellen der Artikelnummer D-Norm gegen die Zahl in der Klammer austauschen.

**D-Norm:**

Artikel-Nr.: 32.52.5650

Für die Bestellung Artikelnummer ohne Zahl in der Klammer.

Süd-Metall Beschläge GmbH | Sägewerkstrasse 5 | D-83404 Ainring/Hammerau

WIR SIND ERREICHBAR:

Montag bis Donnerstag: 7.45 - 17.00 Uhr, Freitag: 7.45 - 15.30 Uhr  
 Spezifische Anfragen beantworten wir gerne unter: [verkauf@suedmetall.com](mailto:verkauf@suedmetall.com)

**Hinweis:** Die im Katalog angeführten Preise sind empfohlene Verkaufspreise ohne MwSt. Dieser Katalog mit den angeführten Preisen ersetzt alle vorherigen Preislisten und Kataloge. Es gelten unsere allgemeinen Verkaufs-, Liefer- und Zahlungsbedingungen (siehe Seite 750).

Alle Angebote sind vorbehaltlich drucktechnisch bedingter Farbabweichungen und Druckfehler.  
 Katalog-Bestell-Nr.: 36.06.0010 | Schutzgebühr € 9,-, Erscheinungsdatum: Januar 2023

Lieferung portofrei (Frei Haus) ab € 175.- Nettowarenwert (ausgenommen Langgut oder Palettengut).  
 Paketgebühr netto € 7,90 ohne Umsatzsteuer.

Speditionsware: Für Palettengut und Stangenware ab 2000 mm Länge (bis ca. 80 kg) werden € 40.- pro Bund/Palette Frachtkostenpauschale verrechnet.

Ab € 1000.- netto Warenwert wird generell FREI HAUS geliefert!  
 (Frei-Haus Grenze von € 175.-, bzw. € 1000.- bei Speditionsversand gilt für Lieferungen innerhalb Deutschland und Österreich)  
 Ausgenommen: Lieferkonditionen in andere Länder.



## ZIMMERTÜRGARNITUREN



<a href="#">Zimmertürgarnituren</a> .....	4
<a href="#">Einzelteile Zimmertüren</a> .....	44

## SCHUTZBESCHLÄGE



<a href="#">Schutzbeschläge</a> .....	46
<a href="#">Kombi Schutzbeschläge</a> .....	50

### Einzelteile WE/HT

<a href="#">Knöpfe / Griffplatten</a> .....	62
---------------------------------------------	----

## SCHMALRAHMEN



<a href="#">Schmalrahmengarnituren</a> .....	64
----------------------------------------------	----

## FENSTERGRIFFE



<a href="#">Fenstergriffe</a> .....	70
<a href="#">Rastermechanik absperribar</a> .....	74

## BALKONTÜRGRIFFE



<a href="#">Balkontürgriffe</a> .....	76
---------------------------------------	----

## STOSSGRIFFE



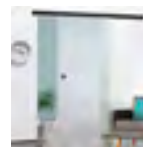
<a href="#">Stoßgriffe</a> .....	78
----------------------------------	----

## SCHUTZROSETTEN



<a href="#">Schutzrosetten</a> .....	88
--------------------------------------	----

## SCHIEBTÜRBESCHLÄGE



<a href="#">Hebe- / Schiebetürbeschläge</a> .....	90
<a href="#">Schiebetürsets</a> .....	92

## RUND UM DIE GLASTÜR



<a href="#">Glastürbeschläge</a> .....	96
<a href="#">Zubehör</a> .....	98

## RUND UM DIE TÜR



<a href="#">Schlösser</a> .....	100
<a href="#">Schließbleche</a> .....	101
<a href="#">Türbänder</a> .....	101
<a href="#">Zierhülsen</a> .....	102
<a href="#">Muschelgriffe</a> .....	103
<a href="#">Türstopper</a> .....	104

## MÖBELBESCHLÄGE



<a href="#">Möbelbeschläge</a> .....	106
<a href="#">Mantelhaken</a> .....	107

**Prestige**  
Seite 5



**Glory**  
Seite 6



**Ronny II**  
Seite 7



**Galina II**  
Seite 15



**Hanna**  
Seite 22



**Sirius**  
Seite 23



**Korsika**  
Seite 25



**Malibu**  
Seite 29



**Alaska**  
Seite 31



**Scarlet**  
Seite 37



**Mount Everest**  
Seite 39



**Elio**  
Seite 41



**Ronny Solo**  
Seite 42



**Einzelteile**  
Seite 44

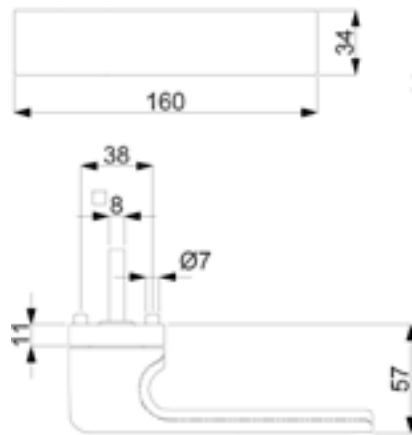




# PRESTIGE-R (Serie 32592300)

Garnitur mit stabiler Metall-Unterkonstruktion, Dreh-Verbundrosetten, Hochhaltefeder, fest/drehbar gelagert-Schnellmontagesystem, für höchste Beanspruchung! Das patentierte Beschlagsystem.

Geprüft nach EN 1906 Gebrauchskategorie 4, FS - AbZ erteilt, geeignet für Feuer- und Rauchschutztüren.



PZ



WC



Knopf

Modelle mit Stift ZT 8 (8,5/8) mm, FS 9/8 (8,5/8) mm, WC-Riegel 8 (7) mm

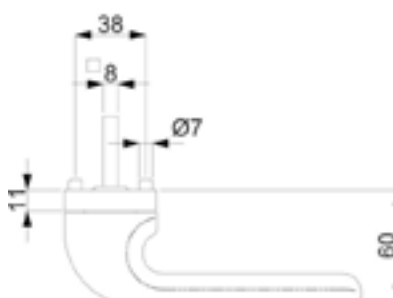
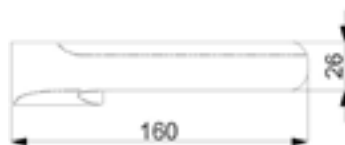
	<b>Prüfqualität</b>	<b>GK 4 Objektqualität</b>	<b>GK 4 Objektqualität</b>	
<b>Zimmertürgarnituren</b>				
Ausführung	Schwarzstahl-Optik	€/GRT	Schwarz matt	€/GRT
BB	(82) / 32.59.2300	161,60	(82) / 32.59.1700	155,20
PZ	(82) / 32.59.2310	161,60	(82) / 32.59.1710	155,20
WC	(82) / 32.59.2340	177,60	(82) / 32.59.1740	171,20
<b>Wohnungseingangsgarnituren mit Knopf/Drücker</b>				
Ausführung	Schwarzstahl-Optik	€/GRT	Schwarz matt	€/GRT
PZ DIN rechts	(82) / 32.59.2320	183,00	(82) / 32.59.1720	176,60
PZ DIN links	(82) / 32.59.2330	183,00	(82) / 32.59.1730	176,60
<b>Feuerschutzgarnituren mit 9/8 (8,5/8) mm Stift TS 47-56 (37-42) mm</b>				
Ausführung	Schwarzstahl-Optik	€/GRT	Schwarz matt	€/GRT
Drücker/Drücker	(82) / 32.59.2310FS	183,00	(82) / 32.59.1710FS	176,60
Knopf/Dr. DIN re.	(82) / 32.59.2320FS	204,40	(82) / 32.59.1720FS	198,00
Knopf/Dr. DIN li.	(82) / 32.59.2330FS	204,40	(82) / 32.59.1730FS	198,00
<b>Garnituren für Türen inkl. Drückerrosetten, ohne Schlüsselrosetten</b>				
Ausführung	Schwarzstahl-Optik	€/GRT	Schwarz matt	€/GRT
Paar mit Rosette	(82) / 32.59.2350	153,00	(82) / 32.59.1750	146,60
<b>Halbgarnituren für Zimmertüren (ohne Stift)</b>				
Ausführung	Schwarzstahl-Optik	€/GRT	Schwarz matt	€/GRT
BB DIN rechts	32.59.2360	80,80	32.59.1760	77,60
BB DIN links	32.59.2370	80,80	32.59.1770	77,60
<b>Halbgarnituren für Haustüren, mit Metallunterkonstruktion (ohne Stift)</b>				
Ausführung	Schwarzstahl-Optik	€/GRT	Schwarz matt	€/GRT
PZ DIN rechts	32.59.2380	84,00	32.59.1780	80,80
PZ DIN links	32.59.2390	84,00	32.59.1790	80,80

Zeitlos Zimmertürgarnituren

## GLORY-R (Serie 32592500)

Garnitur mit stabiler Metall-Unterkonstruktion, Dreh-Verbundrosetten, Hochhaltefeder, fest/drehbar gelagert-Schnellmontagesystem, für höchste Beanspruchung! Das patentierte Beschlagsystem.

Geprüft nach EN 1906 Gebrauchskategorie 4, FS - AbZ erteilt, geeignet für Feuer- und Rauchschutztüren.



PZ

WC

Knopf

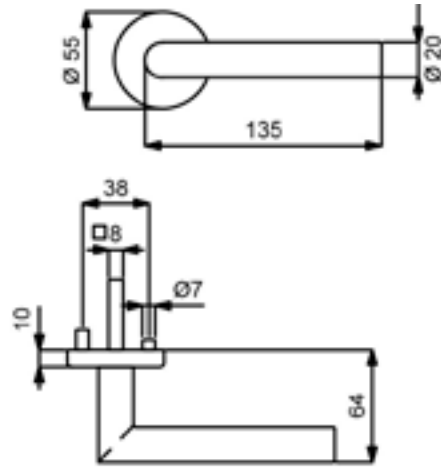
Modelle mit Stift ZT 8 (8,5/8) mm, FS 9/8 (8,5/8) mm, WC-Riegel 8 (7) mm

Prüfqualität	GK 4 Objektqualität	€/GRT	GK 4 Objektqualität	€/GRT	GK 4 Objektqualität	€/GRT
<b>Zimmertürgarnituren</b>						
Ausführung	Schwarzstahl-Optik	€/GRT	Schwarz matt	€/GRT	Schwarz matt Struktur	€/GRT
BB	(82) / 32.59.2500	161,60	(82) / 32.59.2100	155,20	(82) / 32.59.9600	161,60
PZ	(82) / 32.59.2510	161,60	(82) / 32.59.2110	155,20	(82) / 32.59.9610	161,60
WC	(82) / 32.59.2540	177,60	(82) / 32.59.2140	171,20	(82) / 32.59.9640	177,60
<b>Wohnungseingangsgarnituren mit Knopf/Drücker</b>						
Ausführung	Schwarzstahl-Optik	€/GRT	Schwarz matt	€/GRT	Schwarz matt Struktur	€/GRT
PZ DIN rechts	(82) / 32.59.2520	183,00	(82) / 32.59.2120	176,60	(82) / 32.59.9620	183,00
PZ DIN links	(82) / 32.59.2530	183,00	(82) / 32.59.2130	176,60	(82) / 32.59.9630	183,00
<b>Feuerschutzgarnituren mit 9/8 (8,5/8) mm Stift TS 47-56 (37-42) mm</b>						
Ausführung	Schwarzstahl-Optik	€/GRT	Schwarz matt	€/GRT	Schwarz matt Struktur	€/GRT
Drücker/Drücker	(82) / 32.59.2510FS	183,00	(82) / 32.59.2110FS	176,60	(82) / 32.59.9610FS	183,00
Knopf/Dr. DIN re.	(82) / 32.59.2520FS	204,40	(82) / 32.59.2120FS	198,00	(82) / 32.59.9620FS	204,40
Knopf/Dr. DIN li.	(82) / 32.59.2530FS	204,40	(82) / 32.59.2130FS	198,00	(82) / 32.59.9630FS	204,40
<b>Garnituren für Türen inkl. Drückerrossetten, ohne Schlüsselrossetten</b>						
Ausführung	Schwarzstahl-Optik	€/GRT	Schwarz matt	€/GRT	Schwarz matt Struktur	€/GRT
Paar mit Rosette	(82) / 32.59.2550	153,00	(82) / 32.59.2150	146,60	(82) / 32.59.9650	153,00
<b>Halbgarnituren für Zimmertüren (ohne Stift)</b>						
Ausführung	Schwarzstahl-Optik	€/GRT	Schwarz matt	€/GRT	Schwarz matt Struktur	€/GRT
BB DIN rechts	32.59.2560	80,80	32.59.2160	77,60	32.59.9660	80,80
BB DIN links	32.59.2570	80,80	32.59.2170	77,60	32.59.9670	80,80
<b>Halbgarnituren für Haustüren, mit Metallunterkonstruktion (ohne Stift)</b>						
Ausführung	Schwarzstahl-Optik	€/GRT	Schwarz matt	€/GRT	Schwarz matt Struktur	€/GRT
PZ DIN rechts	32.59.2580	84,00	32.59.2180	80,80	32.59.9680	84,00
PZ DIN links	32.59.2590	84,00	32.59.2190	80,80	32.59.9690	84,00



# RONNY II-R (Serie 32537750)

Garnitur mit stabiler Metall-Unterkonstruktion, Dreh-Verbundrosetten, Hochhaltefeder, fest/drehbar gelagert-Schnellmontagesystem, \*ohne Madenschraube, für höchste Beanspruchung! Das patentierte Beschlagsystem. Geprüft nach EN 1906 Gebrauchskategorie 3\*/4, FS - AbZ erteilt, geeignet für Feuer- und Rauchschutztüren, EN 1634-2.



PZ

WC

Knopf

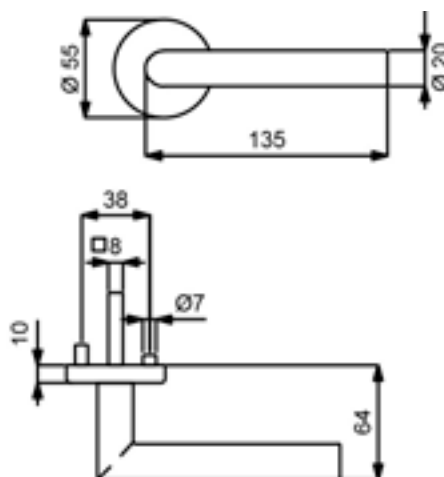
Modelle mit Stift ZT 8 (8,5/8) mm, FS 9/8 (8,5/8) mm, WC-Riegel 8 (7) mm

Prüfqualität	GK 3		GK 3		GK 4 Objektqualität		GK 4 Objektqualität		
<b>Zimmertürgarnituren</b>									
Ausführung	Schwarzstahl-Optik	€/GRT	Schwarz matt	€/GRT	Schwarzstahl-Optik	€/GRT	Schwarz matt	€/GRT	
BB	(82) / 32.53.7750	69,60	(82) / 32.51.5100	65,30	(82) / 32.56.7750	85,60	(82) / 32.54.5100	81,30	
PZ	(82) / 32.53.7760	69,60	(82) / 32.51.5110	65,30	(82) / 32.56.7760	85,60	(82) / 32.54.5110	81,30	
WC	(82) / 32.53.7790	85,60	(82) / 32.51.5120	81,30	(82) / 32.56.7790	101,70	(82) / 32.54.5120	97,40	
<b>Wohnungseingangsgarnituren mit Knopf/Drücker</b>									
Ausführung	Schwarzstahl-Optik	€/GRT	Schwarz matt	€/GRT	Schwarzstahl-Optik	€/GRT	Schwarz matt	€/GRT	
PZ DIN rechts	(82) / 32.53.7770	91,00	(82) / 32.51.5180	86,70	(82) / 32.56.7770	107,00	(82) / 32.54.5180	102,70	
PZ DIN links	(82) / 32.53.7780	91,00	(82) / 32.51.5190	86,70	(82) / 32.56.7780	107,00	(82) / 32.54.5190	102,70	
<b>Feuerschutzgarnituren mit 9/8 (8,5/8) mm Stift TS 47-56 (37-42) mm</b>									
Ausführung	Schwarzstahl-Optik	€/GRT	Schwarz matt	€/GRT	Schwarzstahl-Optik	€/GRT	Schwarz matt	€/GRT	
Drücker/Drücker	-	-	-	-	(82) / 32.56.7760FS	107,00	(82) / 32.54.5110FS	102,70	
Knopf/Dr. DIN re.	-	-	-	-	(82) / 32.56.7770FS	128,40	(82) / 32.54.5180FS	124,10	
Knopf/Dr. DIN li.	-	-	-	-	(82) / 32.56.7780FS	128,40	(82) / 32.54.5190FS	124,10	
<b>Garnituren für Türen inkl. Drückerrosetten, ohne Schlüsselrosetten</b>									
Ausführung	Schwarzstahl-Optik	€/GRT	Schwarz matt	€/GRT	Schwarzstahl-Optik	€/GRT	Schwarz matt	€/GRT	
Paar mit Rosette	(82) / 32.53.7800	61,00	(82) / 32.51.5170	56,70	(82) / 32.56.7800	77,00	(82) / 32.54.5170	72,80	
<b>Halbgarnituren für Zimmertüren (ohne Stift)</b>									
Ausführung	Schwarzstahl-Optik	€/GRT	Schwarz matt	€/GRT	Schwarzstahl-Optik	€/GRT	Schwarz matt	€/GRT	
BB DIN rechts	32.53.7830	34,80	32.51.5140	32,60	32.56.7830	42,80	32.54.5140	40,70	
BB DIN links	32.53.7840	34,80	32.51.5130	32,60	32.56.7840	42,80	32.54.5130	40,70	
<b>Halbgarnituren für Haustüren, mit Metallunterkonstruktion (ohne Stift)</b>									
Ausführung	Schwarzstahl-Optik	€/GRT	Schwarz matt	€/GRT	Schwarzstahl-Optik	€/GRT	Schwarz matt	€/GRT	
PZ DIN rechts	-	-	-	-	32.56.7850	46,00	32.54.5160	43,90	
PZ DIN links	-	-	-	-	32.56.7860	46,00	32.54.5150	43,90	
<b>Ganzglastür-Drückerpaar</b>									
Ausführung	Schwarzstahl-Optik	€/PR	Schwarz matt	€/PR	Schwarzstahl-Optik	€/PR	Schwarz matt	€/PR	
Drückerpaar	32.84.0480	32,10	32.97.5090	31,00	32.84.0480	32,10	32.97.5090	31,00	
<b>Drückerlochteil Basic</b>									
Ausführung	Schwarzstahl-Optik	€/STK	Schwarz matt	€/STK	Schwarzstahl-Optik	€/STK	Schwarz matt	€/STK	
Drückerlochteil re./li.	32.84.0490	15,00	32.97.5080	14,40	32.84.0490	15,00	32.97.5080	14,40	

Zeitlos Zimmertürgarnituren

# RONNY II-R (Serie 32533700)

Garnitur mit stabiler Metall-Unterkonstruktion, Dreh-Verbundrosetten, Hochhaltefeder, fest/drehbar gelagert-Schnellmontagesystem, \*ohne Madenschraube, für höchste Beanspruchung! Das patentierte Beschlagsystem. Geprüft nach EN 1906 Gebrauchskategorie 3\*/4, FS - AbZ erteilt, geeignet für Feuer- und Rauchschutztüren, EN 1634-2.



PZ

WC

Knopf

Modelle mit Stift ZT 8 (8,5/8) mm, FS 9/8 (8,5/8) mm, WC-Riegel 8 (7) mm

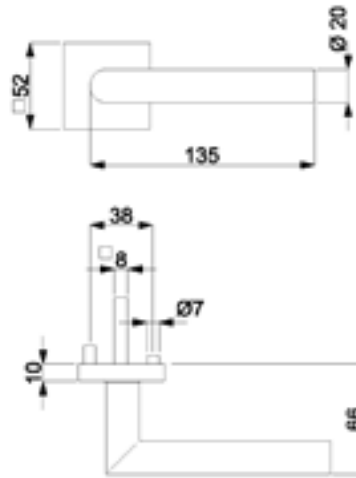
Prüfqualität	GK 3	GK 3	GK 4 Objektqualität	GK 4 Objektqualität
<b>Zimmertürgarnituren</b>				
Ausführung	Schwarz matt Struktur	Anthrazit Struktur	Schwarz matt Struktur	Anthrazit Struktur
BB	(82) / 32.53.3700	(82) / 32.53.4700	(82) / 32.59.3700	(82) / 32.59.4700
PZ	(82) / 32.53.3710	(82) / 32.53.4710	(82) / 32.59.3710	(82) / 32.59.4710
WC	(82) / 32.53.3740	(82) / 32.53.4740	(82) / 32.59.3740	(82) / 32.59.4740
<b>Wohnungseingangsgarnituren mit Knopf/Drücker</b>				
Ausführung	Schwarz matt Struktur	Anthrazit Struktur	Schwarz matt Struktur	Anthrazit Struktur
PZ DIN rechts	(82) / 32.53.3720	(82) / 32.53.4720	(82) / 32.59.3720	(82) / 32.59.4720
PZ DIN links	(82) / 32.53.3730	(82) / 32.53.4730	(82) / 32.59.3730	(82) / 32.59.4730
<b>Feuerschutzgarnituren mit 9/8 (8,5/8) mm Stift TS 47-56 (37-42) mm</b>				
Ausführung	Schwarz matt Struktur	Anthrazit Struktur	Schwarz matt Struktur	Anthrazit Struktur
Drücker/Drücker	-	-	(82) / 32.59.3710FS	(82) / 32.59.4710FS
Knopf/Dr. DIN re.	-	-	(82) / 32.59.3720FS	(82) / 32.59.4720FS
Knopf/Dr. DIN li.	-	-	(82) / 32.59.3730FS	(82) / 32.59.4730FS
<b>Garnituren für Türen inkl. Drückerrosetten, ohne Schlüsselrosetten</b>				
Ausführung	Schwarz matt Struktur	Anthrazit Struktur	Schwarz matt Struktur	Anthrazit Struktur
Paar mit Rosette	(82) / 32.53.3750	(82) / 32.53.4750	(82) / 32.59.3750	(82) / 32.59.4750
<b>Halbgarnituren für Zimmertüren (ohne Stift)</b>				
Ausführung	Schwarz matt Struktur	Anthrazit Struktur	Schwarz matt Struktur	Anthrazit Struktur
BB DIN rechts	32.53.3760	32.53.4760	32.59.3760	32.59.4760
BB DIN links	32.53.3770	32.53.4770	32.59.3770	32.59.4770
<b>Halbgarnituren für Haustüren, mit Metallunterkonstruktion (ohne Stift)</b>				
Ausführung	Schwarz matt Struktur	Anthrazit Struktur	Schwarz matt Struktur	Anthrazit Struktur
PZ DIN rechts	-	-	32.59.3780	32.59.4780
PZ DIN links	-	-	32.59.3790	32.59.4790
<b>Ganzglastür-Drückerpaar</b>				
Ausführung	Schwarz matt Struktur	Anthrazit Struktur	Schwarz matt Struktur	Anthrazit Struktur
Drückerpaar	32.84.8060	32.98.5490	32.84.8060	32.98.5490
<b>Drückerlochteil Basic</b>				
Ausführung	Schwarz matt Struktur	Anthrazit Struktur	Schwarz matt Struktur	Anthrazit Struktur
Drückerlochteil re./li.	32.84.8070	32.98.5370	32.84.8070	32.98.5370





# RONNY II QUADRO-R (Serie 32482600)

Garnitur mit stabiler Metall-Unterkonstruktion, Verbundrosetten, Hochhaltefeder, fest/drehbar gelagert-Schnellmontagesystem, \*ohne Madenschraube, für höchste Beanspruchung! Das patentierte Beschlagsystem. Geprüft nach EN 1906 Gebrauchskategorie 3\*/4, FS - AbZ erteilt, geeignet für Feuer- und Rauchschutztüren, EN 1634-2



PZ

WC

Knopf

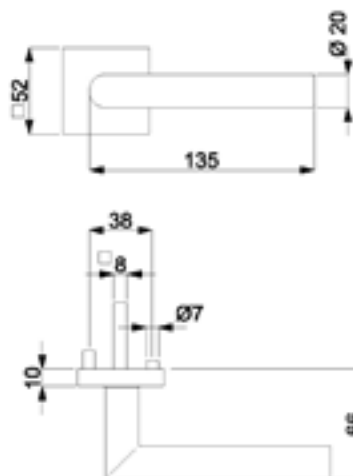
Modelle mit Stift ZT 8 (8,5/8) mm, FS 9/8 (8,5/8) mm, WC-Riegel 8 (7) mm

Prüfqualität	GK 3	GK 3	GK 4 Objektqualität	GK 4 Objektqualität
<b>Zimmertürgarnituren</b>				
Ausführung	Schwarzstahl-Optik	€/GRT	Schwarz matt	€/GRT
BB	(82) / 32.48.2600	73,80	(82) / 32.48.3000	69,60
PZ	(82) / 32.48.2610	73,80	(82) / 32.48.3010	69,60
WC	(82) / 32.48.2640	89,90	(82) / 32.48.3040	85,60
<b>Wohnungseingangsgarnituren mit Knopf/Drücker</b>				
Ausführung	Schwarzstahl-Optik	€/GRT	Schwarz matt	€/GRT
PZ DIN rechts	(82) / 32.48.2620	95,20	(82) / 32.48.3020	91,00
PZ DIN links	(82) / 32.48.2630	95,20	(82) / 32.48.3030	91,00
<b>Feuerschutzgarnituren mit 9/8 (8,5/8) mm Stift TS 47-56 (37-42) mm</b>				
Ausführung	Schwarzstahl-Optik	€/GRT	Schwarz matt	€/GRT
Drücker/Drücker	-	-	-	-
Knopf/Dr. DIN re.	-	-	-	-
Knopf/Dr. DIN li.	-	-	-	-
<b>Garnituren für Türen inkl. Drückerrosetten, ohne Schlüsselrosetten</b>				
Ausführung	Schwarzstahl-Optik	€/GRT	Schwarz matt	€/GRT
Paar mit Rosette	(82) / 32.48.2650	65,30	(82) / 32.48.3050	61,00
<b>Halbgarnituren für Zimmertüren (ohne Stift)</b>				
Ausführung	Schwarzstahl-Optik	€/GRT	Schwarz matt	€/GRT
BB DIN rechts	32.48.2660	36,90	32.48.3060	34,80
BB DIN links	32.48.2670	36,90	32.48.3070	34,80
<b>Halbgarnituren für Haustüren, mit Metallunterkonstruktion (ohne Stift)</b>				
Ausführung	Schwarzstahl-Optik	€/GRT	Schwarz matt	€/GRT
PZ DIN rechts	-	-	-	-
PZ DIN links	-	-	-	-
<b>Ganzglastür-Drückerpaar</b>				
Ausführung	Schwarzstahl-Optik	€/PR	Schwarz matt	€/PR
Drückerpaar	32.84.0480	32,10	32.97.5090	31,00
<b>Drückerlochteil Basic</b>				
Ausführung	Schwarzstahl-Optik	€/STK	Schwarz matt	€/STK
Drückerlochteil re./li.	32.84.0490	15,00	32.97.5080	14,40

Zeitlos Zimmertürgarnituren

## RONNY II QUADRO-R (Serie 32482800)

Garnitur mit stabiler Metall-Unterkonstruktion, Verbundrosetten, Hochhaltefeder, fest/drehbar gelagert-Schnellmontagesystem, \*ohne Madenschraube, für höchste Beanspruchung! Das patentierte Beschlagsystem. Geprüft nach EN 1906 Gebrauchskategorie 3\*/4, FS - AbZ erteilt, geeignet für Feuer- und Rauchschutztüren, EN 1634-2.



PZ

WC

Knopf

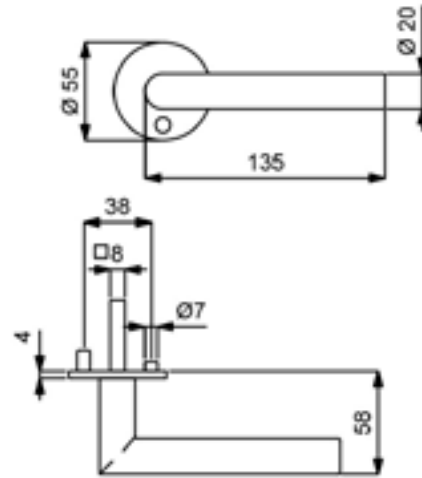
Modelle mit Stift ZT 8 (8,5/8) mm, FS 9/8 (8,5/8) mm, WC-Riegel 8 (7) mm

Prüfqualität	GK 3	GK 4 Objektqualität	
<b>Zimmertürgarnituren</b>			
Ausführung	Schwarz matt Struktur	€/GRT	Schwarz matt Struktur €/GRT
BB	(82) / 32.48.2800	73,80	(82) / 32.49.2800 89,90
PZ	(82) / 32.48.2810	73,80	(82) / 32.49.2810 89,90
WC	(82) / 32.48.2840	89,90	(82) / 32.49.2840 105,90
<b>Wohnungseingangsgarnituren mit Knopf/Drücker</b>			
Ausführung	Schwarz matt Struktur	€/GRT	Schwarz matt Struktur €/GRT
PZ DIN rechts	(82) / 32.48.2820	95,20	(82) / 32.49.2820 111,30
PZ DIN links	(82) / 32.48.2830	95,20	(82) / 32.49.2830 111,30
<b>Feuerschutzgarnituren mit 9/8 (8,5/8) mm Stift TS 47-56 (37-42) mm</b>			
Ausführung	Schwarz matt Struktur	€/GRT	Schwarz matt Struktur €/GRT
Drücker/Drücker	-	-	(82) / 32.49.2810FS 111,30
Knopf/Dr. DIN re.	-	-	(82) / 32.49.2820FS 132,70
Knopf/Dr. DIN li.	-	-	(82) / 32.49.2830FS 132,70
<b>Garnituren für Türen inkl. Drückerrosetten, ohne Schlüsselrosetten</b>			
Ausführung	Schwarz matt Struktur	€/GRT	Schwarz matt Struktur €/GRT
Paar mit Rosette	(82) / 32.48.2850	65,30	(82) / 32.49.2850 81,30
<b>Halbgarnituren für Zimmertüren (ohne Stift)</b>			
Ausführung	Schwarz matt Struktur	€/GRT	Schwarz matt Struktur €/GRT
BB DIN rechts	32.48.2860	36,90	32.49.2860 44,90
BB DIN links	32.48.2870	36,90	32.49.2870 44,90
<b>Halbgarnituren für Haustüren, mit Metallunterkonstruktion (ohne Stift)</b>			
Ausführung	Schwarz matt Struktur	€/GRT	Schwarz matt Struktur €/GRT
PZ DIN rechts	-	-	32.49.2880 48,20
PZ DIN links	-	-	32.49.2890 48,20
<b>Ganzglastür-Drückerpaar</b>			
Ausführung	Schwarz matt Struktur	€/PR	Schwarz matt Struktur €/PR
Drückerpaar	32.84.8060	32,10	32.84.8060 32,10
<b>Drückerlochteil Basic</b>			
Ausführung	Schwarz matt Struktur	€/STK	Schwarz matt Struktur €/STK
Drückerlochteil re./li.	32.84.8070	15,00	32.84.8070 15,00



# RONNY II-R FLAT (Serie 32642000)

Garnitur mit stabiler Metall-Unterkonstruktion, Dreh-Verbundrosetten 4 mm flach, fest/drehbar gelagert, \*ohne Madenschraube. Bündige bzw. auf Türblatt Montage, für hohe Beanspruchung! Das patentierte Beschlagsystem. Geprüft nach EN 1906 Gebrauchskategorie 4, FS - AbZ erteilt, geeignet für Feuer- und Rauchschutztüren, EN 1634-2.



PZ

WC

Knopf

Modelle mit Stift ZT 8 (8,5/8) mm, FS 9/8 (8,5/8) mm, WC-Riegel 8 (7) mm

### Prüfqualität

### GK 4 Objektqualität

#### Zimmertürgarnituren

Ausführung	Schwarz matt	€/GRT
BB	-(82) / 32.64.2000	100,60-
PZ	-(82) / 32.64.2010	100,60--
WC	-(82) / 32.64.2040	116,60--

#### Wohnungseingangsgarnituren mit Knopf/Drücker

Ausführung	Schwarz matt	€/GRT
PZ DIN rechts	-(82) / 32.64.2020	122,00--
PZ DIN links	-(82) / 32.64.2030	116,60-

#### Feuerschutzgarnituren mit 9/8 (8,5/8) mm Stift TS 47-56 (37-42) mm

Ausführung	Schwarz matt	€/GRT
Drücker/Drücker	-(82) / 32.64.2010FS	122,00-
Knopf/Dr. DIN re.	-(82) / 32.64.2020FS	143,40-
Knopf/Dr. DIN li.	-(82) / 32.64.2030FS	143,40-

#### Garnituren für Türen inkl. Drückerrosetten, ohne Schlüsselrosetten

Ausführung	Schwarz matt	€/GRT
Paar mit Rosette	-(82) / 32.64.2090	92,00-

#### Halbgarnituren für Zimmertüren (ohne Stift)

Ausführung	Schwarz matt	€/GRT
BB DIN rechts	-32.64.2050	50,30-
BB DIN links	-32.64.2060	50,30-

#### Halbgarnituren für Haustüren, mit Metallunterkonstruktion (ohne Stift)

Ausführung	Schwarz matt	€/GRT
BB DIN rechts	-32.64.2070	53,50-
BB DIN links	-32.64.2080	53,50-

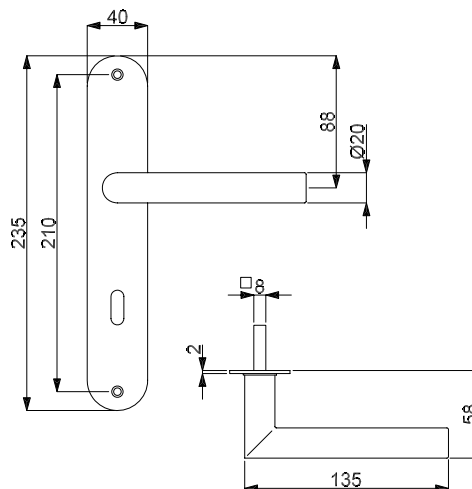
#### Drückerlochteil Basic

Ausführung	Schwarz matt	€/GRT
Drückerlochteil re./li.	-32.97.5080	14,40-

Zeitlos Zimmertürgarnituren

## RONNY II-LS (Serie 32457900)

Garnitur mit stabiler Metallkonstruktion, sichtbar verschraubt, Langschild 2 mm flach, für hohe Beanspruchung!  
Geprüft nach EN 1906 Gebrauchskategorie 3.



PZ



WC



Knopf

Modelle mit Stift ZT 8 (8,5/8) mm, WC-Riegel 8 (7) mm

**Prüfqualität GK 3**

**Zimmertürgarnituren**

Ausführung	Schwarzstahl-Optik	€/GRT
BB	(82) / 32.45.7900	83,50
PZ	(82) / 32.45.7910	83,50
WC	(82) / 32.45.7920	99,50

**Wohnungseingangsgarnituren mit Knopf/Drücker**

Ausführung	Schwarzstahl-Optik	€/GRT
PZ DIN re./li.	(82) / 32.45.7930	104,90

**Halbgarnituren für Zimmertüren (ohne Stift)**

Ausführung	Schwarzstahl-Optik	€/GRT
BB DIN re./li.	(82) / 32.45.7940	41,70

**Ganzglastür-Drückerpaar**

Ausführung	Schwarzstahl-Optik	€/PR
Drückerpaar	32.84.0480	32,10

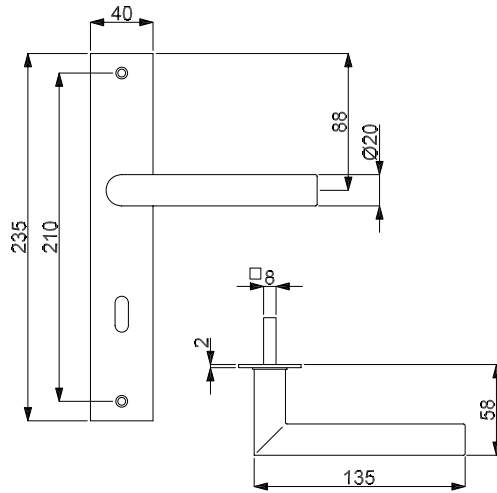
**Drückerlochteil Basic**

Ausführung	Schwarzstahl-Optik	€/STK
Drückerlochteil re./li.	32.84.0490	15,00



# RONNY II SQUARE-LS (Serie 32457600)

Garnitur mit stabiler Metallkonstruktion, sichtbar verschraubt, Langschild 2 mm flach, für hohe Beanspruchung!  
Geprüft nach EN 1906 Gebrauchskategorie 3.



PZ



WC



Knopf

Modelle mit Stift ZT 8 (8,5/8) mm, WC-Riegel 8 (7) mm

	<b>Prüfqualität</b>	<b>GK 3</b>	<b>GK 3</b>	
<b>Zimmertürgarnituren</b>				
Ausführung	Schwarzstahl-Optik	€/GRT	Schwarz matt	€/GRT
BB	(82) / 32.45.7600	85,60	(82) / 32.45.7700	79,20
PZ	(82) / 32.45.7610	85,60	(82) / 32.45.7710	79,20
WC	(82) / 32.45.7620	101,70	(82) / 32.45.7720	95,20
<b>Wohnungseingangsgarnituren mit Knopf/Drücker</b>				
Ausführung	Schwarzstahl-Optik	€/GRT	Schwarz matt	€/GRT
PZ DIN re./li.	(82) / 32.45.7630	107,00	(82) / 32.45.7730	100,60
<b>Halbgarnituren für Zimmertüren (ohne Stift)</b>				
Ausführung	Schwarzstahl-Optik	€/GRT	Schwarz matt	€/GRT
BB DIN re./li.	(82) / 32.45.7640	42,80	(82) / 32.45.7740	39,60
<b>Ganzglastür-Drückerpaar</b>				
Ausführung	Schwarzstahl-Optik	€/PR	Schwarz matt	€/PR
Drückerpaar	32.84.0480	32,10	32.97.5090	31,00
<b>Drückerlochteil Basic</b>				
Ausführung	Schwarzstahl-Optik	€/STK	Schwarz matt	€/STK
Drückerlochteil re./li.	32.84.0490	15,00	32.97.5080	14,40

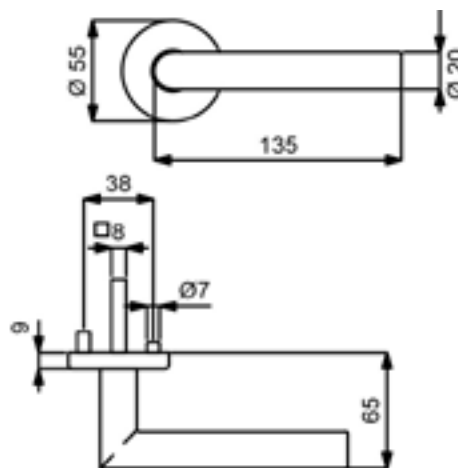
Zeitlos Zimmertürgarnituren

## RONNY II-R (Serie 32846650)

Garnitur mit hochwertiger Nylon-Unterkonstruktion, Verbundrosetten, Hochhaltefeder, für hohe Beanspruchung!

Das patentierte Beschlagsystem.

Geprüft nach EN 1906 Gebrauchskategorie 3, EN 1634-2.



PZ

WC

Knopf

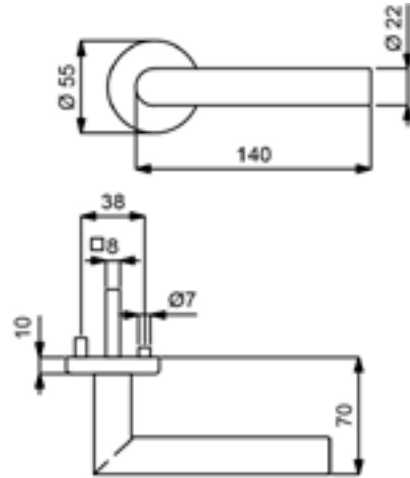
Modelle mit Stift ZT 8 (8,5/8) mm, WC-Riegel 8 (7) mm

Prüfqualität	GK 3	GK 3	GK 3	GK 3
<b>Zimmertürgarnituren</b>				
Ausführung	Schwarzstahl-Optik	€/GRT	Schwarz matt	€/GRT
BB	(82) / 32.84.8400	60,30	(82) / 32.84.6650	56,10
PZ	(82) / 32.84.8410	60,30	(82) / 32.84.6660	56,10
WC	(82) / 32.84.8440	76,40	(82) / 32.84.6690	72,10
<b>Wohnungseingangsgarnituren mit Knopf/Drücker</b>				
Ausführung	Schwarzstahl-Optik	€/GRT	Schwarz matt	€/GRT
PZ DIN rechts	(82) / 32.84.8420	81,70	(82) / 32.84.6670	77,50
PZ DIN links	(82) / 32.84.8430	81,70	(82) / 32.84.6680	77,50
<b>Feuerschutzgarnituren Ö-Norm mit 8,5/8 mm Stift TS 37-42 mm</b>				
Ausführung	Schwarzstahl-Optik	€/GRT	Schwarz matt	€/GRT
Drücker/Drücker	82.84.8410FS	81,70	82.84.6660FS	77,50
Knopf/Dr. DIN re.	82.84.8420FS	103,10	82.84.6670FS	98,90
Knopf/Dr. DIN li.	82.84.8430FS	103,10	82.84.6680FS	98,90
<b>Garnituren für Türen inkl. Drückerrosetten, ohne Schlüsselrosetten</b>				
Ausführung	Schwarzstahl-Optik	€/GRT	Schwarz matt	€/GRT
Paar mit Rosette	(82) / 32.84.8450	51,80	(82) / 32.84.6700	47,50
<b>Halbgarnituren für Zimmertüren (ohne Stift)</b>				
Ausführung	Schwarzstahl-Optik	€/GRT	Schwarz matt	€/GRT
BB DIN rechts	32.84.8460	30,20	32.84.6710	28,00
BB DIN links	32.84.8470	30,20	32.84.6720	28,00
<b>Halbgarnituren für Haustüren, mit Metallunterkonstruktion (ohne Stift)</b>				
Ausführung	Schwarzstahl-Optik	€/GRT	Schwarz matt	€/GRT
PZ DIN re./li.	32.84.8480	55,90	32.84.6730	53,70
<b>Ganzglastür-Drückerpaar</b>				
Ausführung	Schwarzstahl-Optik	€/PR	Schwarz matt	€/PR
Drückerpaar	32.84.0480	32,10	32.97.5090	31,00
<b>Drückerlochteil Basic</b>				
Ausführung	Schwarzstahl-Optik	€/STK	Schwarz matt	€/STK
Drückerlochteil re./li.	32.84.0490	15,00	32.97.5080	14,40



# GALINA II-R (Serie 32594300)

Garnitur mit stabiler Metall-Unterkonstruktion, Dreh-Verbundrosetten, Hochhaltefeder, fest/drehbar gelagert-Schnellmontagesystem, \*ohne Madenschraube, für höchste Beanspruchung! Das patentierte Beschlagsystem. Geprüft nach EN 1906 Gebrauchskategorie 4, FS - AbZ erteilt, geeignet für Feuer- und Rauchschutztüren, EN 1634-2.



PZ

WC

Knopf

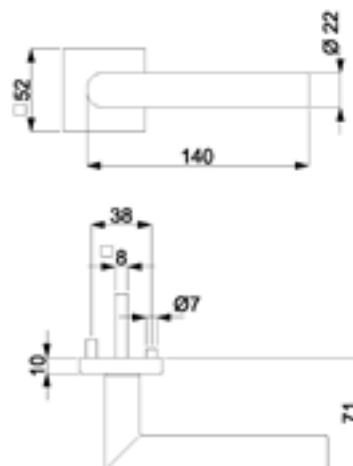
Modelle mit Stift ZT 8 (8,5/8) mm, FS 9/8 (8,5/8) mm, WC-Riegel 8 (7) mm

Prüfqualität	GK 4 Objektqualität	€/GRT	GK 4 Objektqualität	€/GRT
<b>Zimmertürgarnituren</b>				
Ausführung	Schwarzstahl-Optik	€/GRT	Schwarz matt Struktur	€/GRT
BB	(82) / 32.59.4300	89,90	(82) / 32.59.3900	89,90
PZ	(82) / 32.59.4310	89,90	(82) / 32.59.3910	89,90
WC	(82) / 32.59.4340	105,90	(82) / 32.59.3940	105,90
<b>Wohnungseingangsgarnituren mit Knopf/Drücker</b>				
Ausführung	Schwarzstahl-Optik	€/GRT	Schwarz matt Struktur	€/GRT
PZ DIN rechts	(82) / 32.59.4320	111,30	(82) / 32.59.3920	111,30
PZ DIN links	(82) / 32.59.4330	111,30	(82) / 32.59.3930	111,30
<b>Feuerschutzgarnituren mit 9/8 (8,5/8) mm Stift TS 47-56 (37-42) mm</b>				
Ausführung	Schwarzstahl-Optik	€/GRT	Schwarz matt Struktur	€/GRT
Drücker/Drücker	(82) / 32.59.4310FS	111,30	(82) / 32.59.3910FS	111,30
Knopf/Dr. DIN re.	(82) / 32.59.4320FS	132,70	(82) / 32.59.3920FS	132,70
Knopf/Dr. DIN li.	(82) / 32.59.4330FS	132,70	(82) / 32.59.3930FS	132,70
<b>Garnituren für Türen inkl. Drückerrosetten, ohne Schlüsselrosetten</b>				
Ausführung	Schwarzstahl-Optik	€/GRT	Schwarz matt Struktur	€/GRT
Paar mit Rosette	(82) / 32.59.4350	81,30	(82) / 32.59.3950	81,30
<b>Halbgarnituren für Zimmertüren (ohne Stift)</b>				
Ausführung	Schwarzstahl-Optik	€/GRT	Schwarz matt Struktur	€/GRT
BB DIN rechts	32.59.4360	44,90	32.59.3960	44,90
BB DIN links	32.59.4370	44,90	32.59.3970	44,90
<b>Halbgarnituren für Haustüren, mit Metallunterkonstruktion (ohne Stift)</b>				
Ausführung	Schwarzstahl-Optik	€/GRT	Schwarz matt Struktur	€/GRT
PZ DIN rechts	32.54.0540	48,20	32.59.3980	48,20
PZ DIN links	32.54.0550	48,20	32.59.3990	48,20
<b>Ganzglastür-Drückerpaar</b>				
Ausführung	Schwarzstahl-Optik	€/PR	Schwarz matt Struktur	€/PR
Drückerpaar	32.84.8240	39,60	-	-
<b>Drückerlochteil Basic</b>				
Ausführung	Schwarzstahl-Optik	€/STK	Schwarz matt Struktur	€/STK
Drückerlochteil re./li.	32.85.8640	18,70	-	-

Zeitlos Zimmertürgarnituren

## GALINA III QUADRO-R (Serie 32481800)

Garnitur mit stabiler Metall-Unterkonstruktion, Verbundrosetten, Hochhaltefeder, fest/drehbar gelagert-Schnellmontagesystem, \*ohne Madenschraube, für höchste Beanspruchung! Das patentierte Beschlagsystem. Geprüft nach EN 1906 Gebrauchskategorie 3\*/4, FS - AbZ erteilt, geeignet für Feuer- und Rauchschutztüren, EN 1634-2



PZ

WC

Knopf

Modelle mit Stift ZT 8 (8,5/8) mm, FS 9/8 (8,5/8) mm, WC-Riegel 8 (7) mm

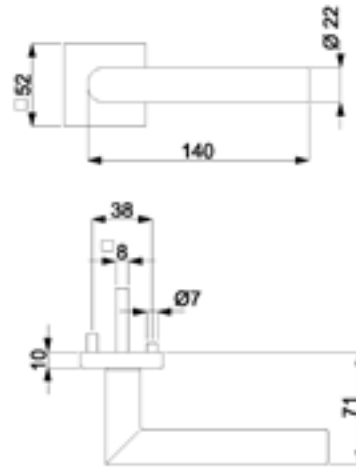
	<b>Prüfqualität</b>	<b>GK 3</b>	<b>GK 3</b>		<b>GK 4 Objektqualität</b>	<b>GK 4 Objektqualität</b>	<b>GK 4 Objektqualität</b>		
<b>Zimmertürgarnituren</b>									
Ausführung	Schwarzstahl-Optik	€/GRT	Schwarz matt	€/GRT	Schwarzstahl-Optik	€/GRT	Schwarz matt	€/GRT	
BB	(82) / 32.48.1800	87,70	(82) / 32.48.2200	83,50	(82) / 32.49.1800	103,80	(82) / 32.49.2200	99,50	
PZ	(82) / 32.48.1810	87,70	(82) / 32.48.2210	83,50	(82) / 32.49.1810	103,80	(82) / 32.49.2210	99,50	
WC	(82) / 32.48.1840	103,80	(82) / 32.48.2240	99,50	(82) / 32.49.1840	119,80	(82) / 32.49.2240	115,60	
<b>Wohnungseingangsgarnituren mit Knopf/Drücker</b>									
Ausführung	Schwarzstahl-Optik	€/GRT	Schwarz matt	€/GRT	Schwarzstahl-Optik	€/GRT	Schwarz matt	€/GRT	
PZ DIN rechts	(82) / 32.48.1820	109,10	(82) / 32.48.2220	104,90	(82) / 32.49.1820	125,20	(82) / 32.49.2220	120,90	
PZ DIN links	(82) / 32.48.1830	109,10	(82) / 32.48.2230	104,90	(82) / 32.49.1830	125,20	(82) / 32.49.2230	120,90	
<b>Feuerschutzgarnituren mit 9/8 (8,5/8) mm Stift TS 47-56 (37-42) mm</b>									
Ausführung	Schwarzstahl-Optik	€/GRT	Schwarz matt	€/GRT	Schwarzstahl-Optik	€/GRT	Schwarz matt	€/GRT	
Drücker/Drücker	-	-	-	-	(82) / 32.49.1810FS	125,20	(82) / 32.49.2210FS	120,90	
Knopf/Dr. DIN re.	-	-	-	-	(82) / 32.49.1820FS	146,60	(82) / 32.49.2220FS	142,30	
Knopf/Dr. DIN li.	-	-	-	-	(82) / 32.49.1830FS	146,60	(82) / 32.49.2230FS	142,30	
<b>Garnituren für Türen inkl. Drückerrosetten, ohne Schlüsselrosetten</b>									
Ausführung	Schwarzstahl-Optik	€/GRT	Schwarz matt	€/GRT	Schwarzstahl-Optik	€/GRT	Schwarz matt	€/GRT	
Paar mit Rosette	(82) / 32.48.1850	79,20	(82) / 32.48.2250	74,90	(82) / 32.49.1850	95,20	(82) / 32.49.2250	91,00	
<b>Halbgarnituren für Zimmertüren (ohne Stift)</b>									
Ausführung	Schwarzstahl-Optik	€/GRT	Schwarz matt	€/GRT	Schwarzstahl-Optik	€/GRT	Schwarz matt	€/GRT	
BB DIN rechts	32.48.1860	43,90	32.48.2260	41,70	32.49.1860	51,90	32.49.2260	49,80	
BB DIN links	32.48.1870	43,90	32.48.2270	41,70	32.49.1870	51,90	32.49.2270	49,80	
<b>Halbgarnituren für Haustüren, mit Metallunterkonstruktion (ohne Stift)</b>									
Ausführung	Schwarzstahl-Optik	€/GRT	Schwarz matt	€/GRT	Schwarzstahl-Optik	€/GRT	Schwarz matt	€/GRT	
PZ DIN rechts	-	-	-	-	32.49.1880	55,10	32.49.2280	53,00	
PZ DIN links	-	-	-	-	32.49.1890	55,10	32.49.2290	53,00	
<b>Ganzglastür-Drückerpaar</b>									
Ausführung	Schwarzstahl-Optik	€/PR	Schwarz matt	€/PR	Schwarzstahl-Optik	€/PR	Schwarz matt	€/PR	
Drückerpaar	-	-	-	-	-	-	-	-	
<b>Drückerlochteil Basic</b>									
Ausführung	Schwarzstahl-Optik	€/STK	Schwarz matt	€/STK	Schwarzstahl-Optik	€/STK	Schwarz matt	€/STK	
Drückerlochteil re./li.	-	-	-	-	-	-	-	-	





# GALINA III QUADRO-R (Serie 32482000)

Garnitur mit stabiler Metall-Unterkonstruktion, Verbundrosetten, Hochhaltefeder, fest/drehbar gelagert-Schnellmontagesystem, \*ohne Madenschraube, für höchste Beanspruchung! Das patentierte Beschlagsystem. Geprüft nach EN 1906 Gebrauchskategorie 3\*/4, FS - AbZ erteilt, geeignet für Feuer- und Rauchschutztüren, EN 1634-2



PZ

WC

Knopf

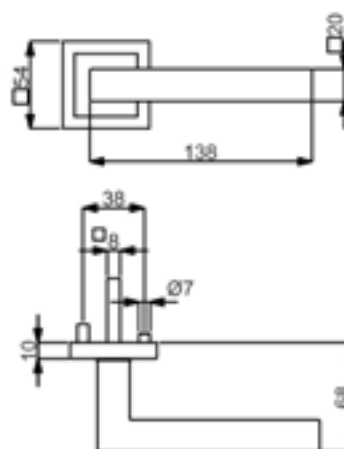
Modelle mit Stift ZT 8 (8,5/8) mm, FS 9/8 (8,5/8) mm, WC-Riegel 8 (7) mm

Prüfqualität	GK 3	€/GRT	GK 4 Objektqualität	€/GRT
<b>Zimmertürgarnituren</b>				
Ausführung	Schwarz matt Struktur	€/GRT	Schwarz matt Struktur	€/GRT
BB	(82) / 32.48.2000	87,70	(82) / 32.49.2000	103,80
PZ	(82) / 32.48.2010	87,70	(82) / 32.49.2010	103,80
WC	(82) / 32.48.2040	103,80	(82) / 32.49.2040	119,80
<b>Wohnungseingangsgarnituren mit Knopf/Drücker</b>				
Ausführung	Schwarz matt Struktur	€/GRT	Schwarz matt Struktur	€/GRT
PZ DIN rechts	(82) / 32.48.2020	109,10	(82) / 32.49.2020	125,20
PZ DIN links	(82) / 32.48.2030	109,10	(82) / 32.49.2030	125,20
<b>Feuerschutzgarnituren mit 9/8 (8,5/8) mm Stift TS 47-56 (37-42) mm</b>				
Ausführung	Schwarz matt Struktur	€/GRT	Schwarz matt Struktur	€/GRT
Drücker/Drücker	-	-	(82) / 32.49.2010FS	125,20
Knopf/Dr. DIN re.	-	-	(82) / 32.49.2020FS	146,60
Knopf/Dr. DIN li.	-	-	(82) / 32.49.2030FS	146,60
<b>Garnituren für Türen inkl. Drückerrosetten, ohne Schlüsselrosetten</b>				
Ausführung	Schwarz matt Struktur	€/GRT	Schwarz matt Struktur	€/GRT
Paar mit Rosette	(82) / 32.48.2050	79,20	(82) / 32.49.2050	95,20
<b>Halbgarnituren für Zimmertüren (ohne Stift)</b>				
Ausführung	Schwarz matt Struktur	€/GRT	Schwarz matt Struktur	€/GRT
BB DIN rechts	32.48.2060	43,90	32.49.2060	51,90
BB DIN links	32.48.2070	43,90	32.49.2070	51,90
<b>Halbgarnituren für Haustüren, mit Metallunterkonstruktion (ohne Stift)</b>				
Ausführung	Schwarz matt Struktur	€/GRT	Schwarz matt Struktur	€/GRT
PZ DIN rechts	-	-	32.49.2080	55,10
PZ DIN links	-	-	32.49.2090	55,10

Zeitlos Zimmertürgarnituren

## GALINA II SQUARE-R (Serie 32534400)

Garnitur mit stabiler Metall-Unterkonstruktion, Dreh-Verbundrosetten, Hochhaltefeder, fest/drehbar gelagert-Schnellmontagesystem, \*ohne Madenschraube, für höchste Beanspruchung! Das patentierte Beschlagsystem. Geprüft nach EN 1906 Gebrauchskategorie 3\*/4, FS - AbZ erteilt, geeignet für Feuer- und Rauchschutztüren, EN 1634-2.



PZ

WC

Knopf

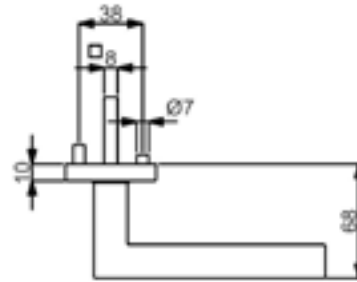
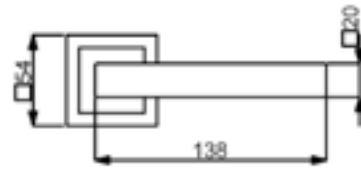
Modelle mit Stift ZT 8 (8,5/8) mm, FS 9/8 (8,5/8) mm, WC-Riegel 8 (7) mm

Prüfqualität	GK 3		GK 3		GK 4 Objektqualität		GK 4 Objektqualität	
<b>Zimmertürgarnituren</b>								
Ausführung	Schwarzstahl-Optik	€/GRT	Schwarz matt Struktur	€/GRT	Schwarzstahl-Optik	€/GRT	Schwarz matt Struktur	€/GRT
BB	(82) / 32.53.4400	107,00	(82) / 32.53.4100	107,00	(82) / 32.59.4400	123,10	(82) / 32.59.4100	123,10
PZ	(82) / 32.53.4410	107,00	(82) / 32.53.4110	107,00	(82) / 32.59.4410	123,10	(82) / 32.59.4110	123,10
WC	(82) / 32.53.4440	123,10	(82) / 32.53.4140	123,10	(82) / 32.59.4440	139,10	(82) / 32.59.4140	139,10
<b>Wohnungseingangsgarnituren mit Knopf/Drücker</b>								
Ausführung	Schwarzstahl-Optik	€/GRT	Schwarz matt Struktur	€/GRT	Schwarzstahl-Optik	€/GRT	Schwarz matt Struktur	€/GRT
PZ DIN rechts	(82) / 32.53.4420	128,40	(82) / 32.53.4120	128,40	(82) / 32.59.4420	144,50	(82) / 32.59.4120	144,50
PZ DIN links	(82) / 32.53.4430	128,40	(82) / 32.53.4130	128,40	(82) / 32.59.4430	144,50	(82) / 32.59.4130	144,50
<b>Feuerschutzgarnituren mit 9/8 (8,5/8) mm Stift TS 47-56 (37-42) mm</b>								
Ausführung	Schwarzstahl-Optik	€/GRT	Schwarz matt Struktur	€/GRT	Schwarzstahl-Optik	€/GRT	Schwarz matt Struktur	€/GRT
Drücker/Drücker	-	-	-	-	(82) / 32.59.4410FS	144,50	(82) / 32.59.4110FS	144,50
Knopf/Dr. DIN re.	-	-	-	-	(82) / 32.59.4420FS	165,90	(82) / 32.59.4120FS	165,90
Knopf/Dr. DIN li.	-	-	-	-	(82) / 32.59.4430FS	165,90	(82) / 32.59.4130FS	165,90
<b>Garnituren für Türen inkl. Drückerrosetten, ohne Schlüsselrosetten</b>								
Ausführung	Schwarzstahl-Optik	€/GRT	Schwarz matt Struktur	€/GRT	Schwarzstahl-Optik	€/GRT	Schwarz matt Struktur	€/GRT
Paar mit Rosette	(82) / 32.53.4450	98,40	(82) / 32.53.4150	98,40	(82) / 32.59.4450	114,50	(82) / 32.59.4150	114,50
<b>Halbgarnituren für Zimmertüren (ohne Stift)</b>								
Ausführung	Schwarzstahl-Optik	€/GRT	Schwarz matt Struktur	€/GRT	Schwarzstahl-Optik	€/GRT	Schwarz matt Struktur	€/GRT
BB DIN rechts	32.53.4460	53,50	32.53.4160	53,50	32.59.4460	61,50	32.59.4160	61,50
BB DIN links	32.53.4470	53,50	32.53.4170	53,50	32.59.4470	61,50	32.59.4170	61,50
<b>Halbgarnituren für Haustüren, mit Metallunterkonstruktion (ohne Stift)</b>								
Ausführung	Schwarzstahl-Optik	€/GRT	Schwarz matt Struktur	€/GRT	Schwarzstahl-Optik	€/GRT	Schwarz matt Struktur	€/GRT
PZ DIN rechts	-	-	-	-	32.54.0360	64,70	32.59.4180	64,70
PZ DIN links	-	-	-	-	32.54.0370	64,70	32.59.4190	64,70
<b>Ganzglastür-Drückerpaar</b>								
Ausführung	Schwarzstahl-Optik	€/PR	Schwarz matt Struktur	€/PR	Schwarzstahl-Optik	€/PR	Schwarz matt Struktur	€/PR
Drückerpaar	32.84.7700	57,80	32.84.8080	57,80	32.84.7700	57,80	32.84.8080	57,80
<b>Drückerlochteil Basic</b>								
Ausführung	Schwarzstahl-Optik	€/STK	Schwarz matt Struktur	€/STK	Schwarzstahl-Optik	€/STK	Schwarz matt Struktur	€/STK
Drückerlochteil re./li.	32.84.7710	27,80	32.84.8090	27,80	32.84.7710	27,80	32.84.8090	27,80



# GALINA II SQUARE-R (Serie 32535100)

Garnitur mit stabiler Metall-Unterkonstruktion, Dreh-Verbundrosetten, Hochhaltefeder, fest/drehbar gelagert-Schnellmontagesystem, \*ohne Madenschraube, für höchste Beanspruchung! Das patentierte Beschlagsystem. Geprüft nach EN 1906 Gebrauchskategorie 3\*/4, FS - AbZ erteilt, geeignet für Feuer- und Rauchschutztüren, EN 1634-2.



PZ

WC

Knopf

Modelle mit Stift ZT 8 (8,5/8) mm, FS 9/8 (8,5/8) mm, WC-Riegel 8 (7) mm

Prüfqualität	GK 3		GK 4 Objektqualität	
<b>Zimmertürgarnituren</b>				
Ausführung	Anthrazit Struktur	€/GRT	Anthrazit Struktur	€/GRT
BB	(82) / 32.53.5100	107,00	(82) / 32.59.5100	123,10
PZ	(82) / 32.53.5110	107,00	(82) / 32.59.5110	123,10
WC	(82) / 32.53.5140	123,10	(82) / 32.59.5140	139,10
<b>Wohnungseingangsgarnituren mit Knopf/Drücker</b>				
Ausführung	Anthrazit Struktur	€/GRT	Anthrazit Struktur	€/GRT
PZ DIN rechts	(82) / 32.53.5120	128,40	(82) / 32.59.5120	144,50
PZ DIN links	(82) / 32.53.5130	128,40	(82) / 32.59.5130	144,50
<b>Feuerschutzgarnituren mit 9/8 (8,5/8) mm Stift TS 47-56 (37-42) mm</b>				
Ausführung	Anthrazit Struktur	€/GRT	Anthrazit Struktur	€/GRT
Drücker/Drücker	-	-	(82) / 32.59.5110FS	144,50
Knopf/Dr. DIN re.	-	-	(82) / 32.59.5120FS	165,90
Knopf/Dr. DIN li.	-	-	(82) / 32.59.5130FS	165,90
<b>Garnituren für Türen inkl. Drückerrosetten, ohne Schlüsselrosetten</b>				
Ausführung	Anthrazit Struktur	€/GRT	Anthrazit Struktur	€/GRT
Paar mit Rosette	(82) / 32.53.5150	98,40	(82) / 32.59.5150	114,50
<b>Halbgarnituren für Zimmertüren (ohne Stift)</b>				
Ausführung	Anthrazit Struktur	€/GRT	Anthrazit Struktur	€/GRT
BB DIN rechts	32.53.5160	53,50	32.59.5160	61,50
BB DIN links	32.53.5170	53,50	32.59.5170	61,50
<b>Halbgarnituren für Haustüren, mit Metallunterkonstruktion (ohne Stift)</b>				
Ausführung	Anthrazit Struktur	€/GRT	Anthrazit Struktur	€/GRT
PZ DIN rechts	-	-	32.59.5180	64,70
PZ DIN links	-	-	32.59.5190	64,70
<b>Drückerlochteil Basic</b>				
Ausführung	Anthrazit Struktur	€/STK	Anthrazit Struktur	€/STK
Drückerlochteil re./li.	32.98.5380	27,80	32.98.5380	27,80

Zeitlos Zimmertürgarnituren

## GALINA II QUADRO-R (Serie 32481000)

Garnitur mit stabiler Metall-Unterkonstruktion, Verbundrosetten, Hochhaltefeder, fest/drehbar gelagert-Schnellmontagesystem, \*ohne Madenschraube, für höchste Beanspruchung! Das patentierte Beschlagsystem. Geprüft nach EN 1906 Gebrauchskategorie 3\*/4, FS - AbZ erteilt, geeignet für Feuer- und Rauchschutztüren, EN 1634-2



PZ

WC

Knopf

Modelle mit Stift ZT 8 (8,5/8) mm, FS 9/8 (8,5/8) mm, WC-Riegel 8 (7) mm

<b>Prüfqualität</b>	<b>GK 3</b>		<b>GK 3</b>		<b>GK 4 Objektqualität</b>		<b>GK 4 Objektqualität</b>		
<b>Zimmertürgarnituren</b>									
Ausführung	Schwarzstahl-Optik	€/GRT	Schwarz matt	€/GRT	Schwarzstahl-Optik	€/GRT	Schwarz matt	€/GRT	
BB	(82) / 32.48.1000	102,70	(82) / 32.48.1400	98,40	(82) / 32.49.1000	118,80	(82) / 32.49.1400	114,50	
PZ	(82) / 32.48.1010	102,70	(82) / 32.48.1410	98,40	(82) / 32.49.1010	118,80	(82) / 32.49.1410	114,50	
WC	(82) / 32.48.1040	118,80	(82) / 32.48.1440	114,50	(82) / 32.49.1040	134,80	(82) / 32.49.1440	130,50	
<b>Wohnungseingangsgarnituren mit Knopf/Drücker</b>									
Ausführung	Schwarzstahl-Optik	€/GRT	Schwarz matt	€/GRT	Schwarzstahl-Optik	€/GRT	Schwarz matt	€/GRT	
PZ DIN rechts	(82) / 32.48.1020	124,10	(82) / 32.48.1420	119,80	(82) / 32.49.1020	140,20	(82) / 32.49.1420	135,90	
PZ DIN links	(82) / 32.48.1030	124,10	(82) / 32.48.1430	119,80	(82) / 32.49.1030	140,20	(82) / 32.49.1430	135,90	
<b>Feuerschutzgarnituren mit 9/8 (8,5/8) mm Stift TS 47-56 (37-42) mm</b>									
Ausführung	Schwarzstahl-Optik	€/GRT	Schwarz matt	€/GRT	Schwarzstahl-Optik	€/GRT	Schwarz matt	€/GRT	
Drücker/Drücker	-	-	-	-	(82) / 32.49.1010FS	140,20	(82) / 32.49.1410FS	135,90	
Knopf/Dr. DIN re.	-	-	-	-	(82) / 32.49.1020FS	161,60	(82) / 32.49.1420FS	157,30	
Knopf/Dr. DIN li.	-	-	-	-	(82) / 32.49.1030FS	161,60	(82) / 32.49.1430FS	157,30	
<b>Garnituren für Türen inkl. Drückerrosetten, ohne Schlüsselrosetten</b>									
Ausführung	Schwarzstahl-Optik	€/GRT	Schwarz matt	€/GRT	Schwarzstahl-Optik	€/GRT	Schwarz matt	€/GRT	
Paar mit Rosette	(82) / 32.48.1050	94,20	(82) / 32.48.1450	89,90	(82) / 32.49.1050	110,20	(82) / 32.49.1450	105,90	
<b>Halbgarnituren für Zimmertüren (ohne Stift)</b>									
Ausführung	Schwarzstahl-Optik	€/GRT	Schwarz matt	€/GRT	Schwarzstahl-Optik	€/GRT	Schwarz matt	€/GRT	
BB DIN rechts	32.48.1060	51,40	32.48.1460	49,20	32.49.1060	59,40	32.49.1460	57,20	
BB DIN links	32.48.1070	51,40	32.48.1470	49,20	32.49.1070	59,40	32.49.1470	57,20	
<b>Halbgarnituren für Haustüren, mit Metallunterkonstruktion (ohne Stift)</b>									
Ausführung	Schwarzstahl-Optik	€/GRT	Schwarz matt	€/GRT	Schwarzstahl-Optik	€/GRT	Schwarz matt	€/GRT	
PZ DIN rechts	-	-	-	-	32.49.1080	62,60	32.49.1480	60,50	
PZ DIN links	-	-	-	-	32.49.1090	62,60	32.49.1490	60,50	
<b>Ganzglastür-Drückerpaar</b>									
Ausführung	Schwarzstahl-Optik	€/PR	Schwarz matt	€/PR	Schwarzstahl-Optik	€/PR	Schwarz matt	€/PR	
Drückerpaar	32.84.7700	57,80	32.84.6510	55,60	32.84.7700	57,80	32.84.6510	55,60	
<b>Drückerlochteil Basic</b>									
Ausführung	Schwarzstahl-Optik	€/STK	Schwarz matt	€/STK	Schwarzstahl-Optik	€/STK	Schwarz matt	€/STK	
Drückerlochteil re./li.	32.84.7710	27,80	32.84.6500	26,80	32.84.7710	27,80	32.84.6500	26,80	



# GALINA II QUADRO-R (Serie 32481200)

Garnitur mit stabiler Metall-Unterkonstruktion, Verbundrosetten, Hochhaltefeder, fest/drehbar gelagert-Schnellmontagesystem, \*ohne Madenschraube, für höchste Beanspruchung! Das patentierte Beschlagsystem. Geprüft nach EN 1906 Gebrauchskategorie 3\*/4, FS - AbZ erteilt, geeignet für Feuer- und Rauchschutztüren, EN 1634-2



PZ

WC

Knopf

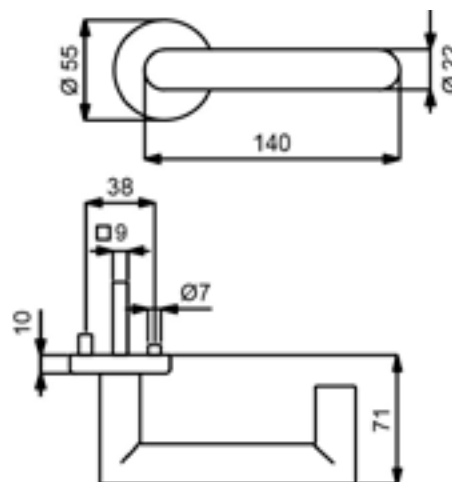
Modelle mit Stift ZT 8 (8,5/8) mm, FS 9/8 (8,5/8) mm, WC-Riegel 8 (7) mm

<b>Prüfqualität</b>	<b>GK 3</b>		<b>GK 4 Objektqualität</b>	
<b>Zimmertürgarnituren</b>				
Ausführung	Schwarz matt Struktur	€/GRT	Schwarz matt Struktur	€/GRT
BB	(82) / 32.48.1200	102,70	(82) / 32.49.1200	118,80
PZ	(82) / 32.48.1210	102,70	(82) / 32.49.1210	118,80
WC	(82) / 32.48.1240	118,80	(82) / 32.49.1240	134,80
<b>Wohnungseingangsgarnituren mit Knopf/Drücker</b>				
Ausführung	Schwarz matt Struktur	€/GRT	Schwarz matt Struktur	€/GRT
PZ DIN rechts	(82) / 32.48.1220	124,10	(82) / 32.49.1220	140,20
PZ DIN links	(82) / 32.48.1230	124,10	(82) / 32.49.1230	140,20
<b>Feuerschutzgarnituren mit 9/8 (8,5/8) mm Stift TS 47-56 (37-42) mm</b>				
Ausführung	Schwarz matt Struktur	€/GRT	Schwarz matt Struktur	€/GRT
Drücker/Drücker	-	-	(82) / 32.49.1210FS	140,20
Knopf/Dr. DIN re.	-	-	(82) / 32.49.1220FS	161,60
Knopf/Dr. DIN li.	-	-	(82) / 32.49.1230FS	161,60
<b>Garnituren für Türen inkl. Drückerrosetten, ohne Schlüsselrosetten</b>				
Ausführung	Schwarz matt Struktur	€/GRT	Schwarz matt Struktur	€/GRT
Paar mit Rosette	(82) / 32.48.1250	94,20	(82) / 32.49.1250	110,20
<b>Halbgarnituren für Zimmertüren (ohne Stift)</b>				
Ausführung	Schwarz matt Struktur	€/GRT	Schwarz matt Struktur	€/GRT
BB DIN rechts	32.48.1260	51,40	32.49.1260	59,40
BB DIN links	32.48.1270	51,40	32.49.1270	59,40
<b>Halbgarnituren für Haustüren, mit Metallunterkonstruktion (ohne Stift)</b>				
Ausführung	Schwarz matt Struktur	€/GRT	Schwarz matt Struktur	€/GRT
PZ DIN rechts	-	-	32.49.1280	62,60
PZ DIN links	-	-	32.49.1290	62,60
<b>Ganzglastür-Drückerpaar</b>				
Ausführung	Schwarz matt Struktur	€/PR	Schwarz matt Struktur	€/PR
Drückerpaar	32.84.8080	57,80	32.84.8080	57,80
<b>Drückerlochteil Basic</b>				
Ausführung	Schwarz matt Struktur	€/STK	Schwarz matt Struktur	€/STK
Drückerlochteil re./li.	32.84.8090	27,80	32.84.8090	27,80

Zeitlos Zimmertürgarnituren

## HANNA-R (Serie 32714200)

Garnitur mit stabiler Metall-Unterkonstruktion, Dreh-Verbundrosetten, Hochhaltefeder, fest/drehbar gelagert-Schnellmontagesystem, für höchste Beanspruchung! Das patentierte Beschlagsystem.  
Geprüft nach EN 1906 Gebrauchskategorie 4, DIN 18273, EN 179.



PZ

Knopf

Modelle FT DR/DR TS 40-45 mm mit Stift 9x50/50 mm

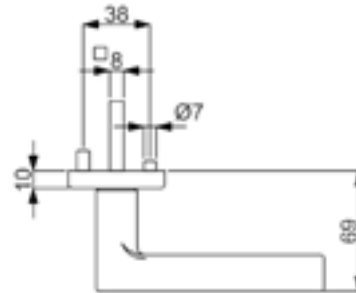
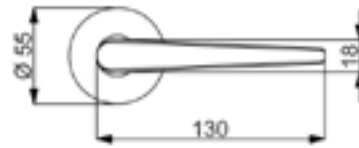
<b>Prüfqualität</b>	<b>GK 4 Objektqualität</b>	<b>GK 4 Objektqualität</b>	<b>GK 4 Objektqualität</b>	<b>GK 4 Objektqualität</b>
<b>Gehflügel - Notausgangverschluss TS 40-45 mm</b>				
Ausführung	Schwarzstahl-Optik	€/GRT	Schwarz matt	€/GRT
Drücker/Drücker	32.71.4200	133,80	32.71.4150	129,50
Knopf/Drücker DIN re.	32.71.4210	155,20	32.71.4160	150,90
Knopf/Drücker DIN li.	32.71.4220	155,20	32.71.4170	150,90
<b>Standflügel - Notausgangverschluss TS 40-45 mm</b>				
Ausführung	Schwarzstahl-Optik	€/GRT	Schwarz matt	€/GRT
Dr./Blindrosette DIN re., ohne Schlüsselrosette	32.71.4230	99,50	32.71.4180	95,20
Dr./Blindrosette DIN li., ohne Schlüsselrosette	32.71.4240	99,50	32.71.4190	95,20





# SIRIUS-R (Serie 32531100)

Garnitur mit stabiler Metall-Unterkonstruktion, Dreh-Verbundrosetten, Hochhaltefeder, fest/drehbar gelagert-Schnellmontagesystem, \*ohne Madenschraube, für höchste Beanspruchung! Das patentierte Beschlagsystem. Geprüft nach EN 1906 Gebrauchskategorie 3\*/4, FS - AbZ erteilt, geeignet für Feuer- und Rauchschutztüren, EN 1634-2.



PZ

WC

Knopf

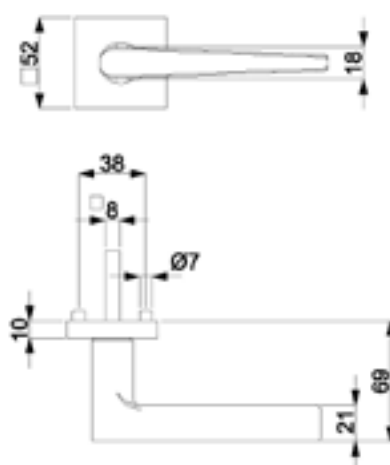
Modelle mit Stift ZT 8 (8,5/8) mm, WC-Riegel 8 (7) mm

<b>Prüfqualität</b>	<b>GK 3</b>		<b>GK 4 Objektqualität</b>	
<b>Zimmertürgarnituren</b>				
Ausführung	Schwarz matt	€/GRT	Schwarz matt	€/GRT
BB	(82) / 32.53.1100	108,10	(82) / 32.59.1100	124,10
PZ	(82) / 32.53.1110	108,10	(82) / 32.59.1110	124,10
WC	(82) / 32.53.1140	124,10	(82) / 32.59.1140	140,20
<b>Wohnungseingangsgarnituren mit Knopf/Drücker</b>				
Ausführung	Schwarz matt	€/GRT	Schwarz matt	€/GRT
PZ DIN rechts	(82) / 32.53.1120	129,50	(82) / 32.59.1120	145,50
PZ DIN links	(82) / 32.53.1130	129,50	(82) / 32.59.1130	145,50
<b>Feuerschutzgarnituren mit 9/8 (8,5/8) mm Stift TS 47-56 (37-42) mm</b>				
Ausführung	Schwarz matt	€/GRT	Schwarz matt	€/GRT
Drücker/Drücker	-	-	(82) / 32.59.1110FS	145,50
Knopf/Dr. DIN re.	-	-	(82) / 32.59.1120FS	166,90
Knopf/Dr. DIN li.	-	-	(82) / 32.59.1130FS	166,90
<b>Garnituren für Türen inkl. Drückerrosetten, ohne Schlüsselrosetten</b>				
Ausführung	Schwarz matt	€/GRT	Schwarz matt	€/GRT
Paar mit Rosette	(82) / 32.53.1150	99,50	(82) / 32.59.1150	115,60
<b>Halbgarnituren für Zimmertüren (ohne Stift)</b>				
Ausführung	Schwarz matt	€/GRT	Schwarz matt	€/GRT
BB DIN rechts	32.53.1160	54,00	32.59.1160	62,10
BB DIN links	32.53.1170	54,00	32.59.1170	62,10
<b>Halbgarnituren für Haustüren, mit Metallunterkonstruktion (ohne Stift)</b>				
Ausführung	Schwarz matt	€/GRT	Schwarz matt	€/GRT
PZ DIN rechts	-	-	32.59.1180	65,30
PZ DIN links	-	-	32.59.1190	65,30
<b>Ganzglastür-Drückerpaar</b>				
Ausführung	Schwarz matt	€/PR	Schwarz matt	€/PR
Drückerpaar	32.84.7540	66,30	32.84.7540	66,30
<b>Drückerlochteil Basic</b>				
Ausführung	Schwarz matt	€/STK	Schwarz matt	€/STK
Drückerlochteil re./li.	32.84.7550	32,10	32.84.7550	32,10

Zeitlos Zimmertürgarnituren

## SIRIUS QUADRO-R (Serie 32485000)

Garnitur mit stabiler Metall-Unterkonstruktion, Verbundrosetten, Hochhaltefeder, fest/drehbar gelagert-Schnellmontagesystem, \*ohne Madenschraube, für höchste Beanspruchung! Das patentierte Beschlagsystem. Geprüft nach EN 1906 Gebrauchskategorie 3\*/4, FS - AbZ erteilt, geeignet für Feuer- und Rauchschutztüren, EN 1634-2.



Modelle mit Stift ZT 8 (8,5/8) mm, FS 9/8 (8,5/8) mm, WC-Riegel 8 (7) mm

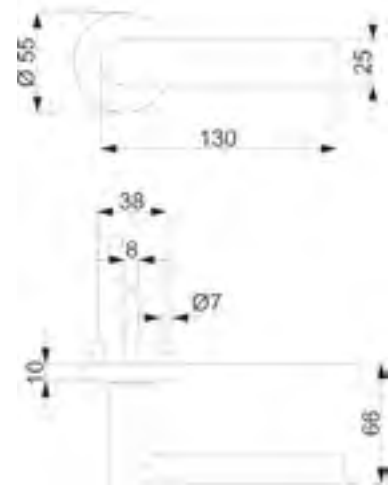
Prüfqualität	GK 3	GK 3	GK 4 Objektqualität	GK 4 Objektqualität
<b>Zimmertürgarnituren</b>				
Ausführung	Schwarz matt	€/GRT	Schwarz matt Struktur	€/GRT
BB	(82) / 32.48.5200	112,40	(82) / 32.48.5000	116,60
PZ	(82) / 32.48.5210	112,40	(82) / 32.48.5010	116,60
WC	(82) / 32.48.5240	128,40	(82) / 32.48.5040	132,70
<b>Wohnungseingangsgarnituren mit Knopf/Drücker</b>				
Ausführung	Schwarz matt	€/GRT	Schwarz matt Struktur	€/GRT
PZ DIN rechts	(82) / 32.48.5220	133,80	(82) / 32.48.5020	138,00
PZ DIN links	(82) / 32.48.5230	133,80	(82) / 32.48.5030	138,00
<b>Feuerschutzgarnituren mit 9/8 (8,5/8) mm Stift TS 47-56 (37-42) mm</b>				
Ausführung	Schwarz matt	€/GRT	Schwarz matt Struktur	€/GRT
Drücker/Drücker	-	-	-	(82) / 32.49.5210FS 149,80
Knopf/Dr. DIN re.	-	-	-	(82) / 32.49.5220FS 171,20
Knopf/Dr. DIN li.	-	-	-	(82) / 32.49.5230FS 171,20
<b>Garnituren für Türen inkl. Drückerrosetten, ohne Schlüsselrosetten</b>				
Ausführung	Schwarz matt	€/GRT	Schwarz matt Struktur	€/GRT
Paar mit Rosette	(82) / 32.48.5250	103,80	(82) / 32.48.5050	108,10
<b>Halbgarnituren für Zimmertüren (ohne Stift)</b>				
Ausführung	Schwarz matt	€/GRT	Schwarz matt Struktur	€/GRT
BB DIN rechts	32.48.5260	56,20	32.48.5060	58,30
BB DIN links	32.48.5270	56,20	32.48.5070	58,30
<b>Halbgarnituren für Haustüren, mit Metallunterkonstruktion (ohne Stift)</b>				
Ausführung	Schwarz matt	€/GRT	Schwarz matt Struktur	€/GRT
PZ DIN rechts	-	-	-	32.49.5280 67,40
PZ DIN links	-	-	-	32.49.5290 67,40
<b>Ganzglastür-Drückerpaar</b>				
Ausführung	Schwarz matt	€/PR	Schwarz matt Struktur	€/PR
Drückerpaar	32.84.7540	66,30	-	32.84.7540 66,30
<b>Drückerlochteil Basic</b>				
Ausführung	Schwarz matt	€/STK	Schwarz matt Struktur	€/STK
Drückerlochteil re./li.	32.84.7550	32,10	-	32.84.7550 32,10





# KORSIKA-R (Serie 32593100)

Garnitur mit stabiler Metall-Unterkonstruktion, Dreh-Verbundrosetten, Hochhaltefeder, fest/drehbar gelagert-Schnellmontagesystem, für höchste Beanspruchung! Das patentierte Beschlagsystem.  
Geprüft nach EN 1906 Gebrauchskategorie 4, DIN 18273, EN 1634-2.



Modelle mit Stift ZT 8 (8,5/8) mm, FS 9 (8,5/8) mm, WC-Riegel 8 (7) mm

Prüfqualität	GK 4 Objektqualität	€/GRT	GK 4 Objektqualität	€/GRT
<b>Zimmertürgarnituren</b>				
Ausführung	Schwarzstahl-Optik	€/GRT	Schwarz matt Struktur	€/GRT
BB	(82) / 32.59.3100	100,60	(82) / 32.59.2900	100,60
PZ	(82) / 32.59.3110	100,60	(82) / 32.59.2910	100,60
WC	(82) / 32.59.3140	116,60	(82) / 32.59.2940	116,60
<b>Wohnungseingangsgarnituren mit Knopf/Drücker</b>				
Ausführung	Schwarzstahl-Optik	€/GRT	Schwarz matt Struktur	€/GRT
PZ DIN rechts	(82) / 32.59.3120	122,00	(82) / 32.59.2920	122,00
PZ DIN links	(82) / 32.59.3130	122,00	(82) / 32.59.2930	122,00
<b>Feuerschutzgarnituren mit 9 (8,5/8) mm Stift TS 47-56 (37-42) mm</b>				
Ausführung	Schwarzstahl-Optik	€/GRT	Schwarz matt Struktur	€/GRT
Drücker/Drücker	(82) / 32.59.3110FS	122,00	(82) / 32.59.2910FS	122,00
Knopf/Dr. DIN re.	(82) / 32.59.3120FS	143,40	(82) / 32.59.2920FS	143,40
Knopf/Dr. DIN li.	(82) / 32.59.3130FS	143,40	(82) / 32.59.2930FS	143,40
<b>Garnituren für Türen inkl. Drückerrosetten, ohne Schlüsselrosetten</b>				
Ausführung	Schwarzstahl-Optik	€/GRT	Schwarz matt Struktur	€/GRT
Paar mit Rosette	(82) / 32.59.3150	92,00	-	-
<b>Halbgarnituren für Zimmertüren (ohne Stift)</b>				
Ausführung	Schwarzstahl-Optik	€/GRT	Schwarz matt Struktur	€/GRT
BB DIN rechts	32.59.3160	50,30	32.59.2960	50,30
BB DIN links	32.59.3170	50,30	32.59.2970	50,30
<b>Halbgarnituren für Haustüren, mit Metallunterkonstruktion (ohne Stift)</b>				
Ausführung	Schwarzstahl-Optik	€/GRT	Schwarz matt Struktur	€/GRT
PZ DIN rechts	32.59.3180	53,50	32.59.2980	53,50
PZ DIN links	32.59.3190	53,50	32.59.2990	53,50
<b>Ganzglastür-Drückerpaar</b>				
Ausführung	Schwarzstahl-Optik	€/PR	Schwarz matt Struktur	€/PR
Drückerpaar	32.86.9650	44,10	32.84.0290	44,10
<b>Drückerlochteil Basic</b>				
Ausführung	Schwarzstahl-Optik	€/STK	Schwarz matt Struktur	€/STK
Drückerlochteil re./li.	32.86.9660	21,00	32.84.0300	21,00

Zeitlos Zimmertürgarnituren

## KORSIKA-R (Serie 32594900)

Garnitur mit stabiler Metall-Unterkonstruktion, Dreh-Verbundrosetten, Hochhaltefeder, fest/drehbar gelagert-Schnellmontagesystem, für höchste Beanspruchung! Das patentierte Beschlagsystem.  
Geprüft nach EN 1906 Gebrauchskategorie 4, FS - AbZ erteilt, geeignet für Feuer- und Rauchschutztüren, EN 1634-2.



PZ

WC

Knopf

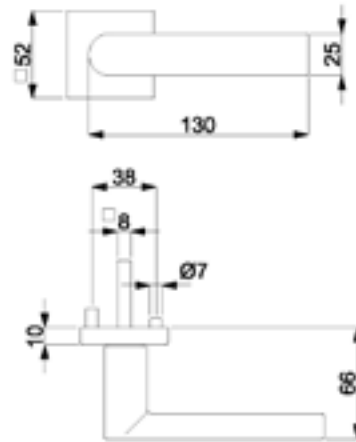
Modelle mit Stift ZT 8 (8,5/8) mm, FS 9/8 (8,5/8) mm, WC-Riegel 8 (7) mm

	<b>Prüfqualität</b>	<b>GK 3</b>	<b>GK 4 Objektqualität</b>	
<b>Zimmertürgarnituren</b>				
Ausführung	Anthrazit Struktur	€/GRT	Anthrazit Struktur	€/GRT
BB	(82) / 32.53.4900	84,50	(82) / 32.59.4900	100,60
PZ	(82) / 32.53.4910	84,50	(82) / 32.59.4910	100,60
WC	(82) / 32.53.4940	100,60	(82) / 32.59.4940	116,60
<b>Wohnungseingangsgarnituren mit Knopf/Drücker</b>				
Ausführung	Anthrazit Struktur	€/GRT	Anthrazit Struktur	€/GRT
PZ DIN rechts	(82) / 32.53.4920	105,90	(82) / 32.59.4920	122,00
PZ DIN links	(82) / 32.53.4930	105,90	(82) / 32.59.4930	122,00
<b>Feuerschutzgarnituren mit 9/8 (8,5/8) mm Stift TS 47-56 (37-42) mm</b>				
Ausführung	Anthrazit Struktur	€/GRT	Anthrazit Struktur	€/GRT
Drücker/Drücker	-	-	(82) / 32.59.4910FS	122,00
Knopf/Dr. DIN re.	-	-	(82) / 32.59.4920FS	143,40
Knopf/Dr. DIN li.	-	-	(82) / 32.59.4930FS	143,40
<b>Garnituren für Türen inkl. Drückerrosetten, ohne Schlüsselrosetten</b>				
Ausführung	Anthrazit Struktur	€/GRT	Anthrazit Struktur	€/GRT
Paar mit Rosette	(82) / 32.53.4950	76,00	(82) / 32.59.4950	92,00
<b>Halbgarnituren für Zimmertüren (ohne Stift)</b>				
Ausführung	Anthrazit Struktur	€/GRT	Anthrazit Struktur	€/GRT
BB DIN rechts	32.53.4960	42,30	32.59.4960	50,30
BB DIN links	32.53.4970	42,30	32.59.4970	50,30
<b>Halbgarnituren für Haustüren, mit Metallunterkonstruktion (ohne Stift)</b>				
Ausführung	Anthrazit Struktur	€/GRT	Anthrazit Struktur	€/GRT
PZ DIN rechts	-	-	32.59.4980	53,50
PZ DIN links	-	-	32.59.4990	53,50
<b>Ganzglastür-Drückerpaar</b>				
Ausführung	Anthrazit Struktur	€/PR	Anthrazit Struktur	€/PR
Drückerpaar	32.98.5480	44,10	32.98.5480	44,10
<b>Drückerlochteil Basic</b>				
Ausführung	Anthrazit Struktur	€/STK	Anthrazit Struktur	€/STK
Drückerlochteil re./li.	32.98.5390	21,00	32.98.5390	21,00



# KORSIKA QUADRO-R (Serie 32480200)

Garnitur mit stabiler Metall-Unterkonstruktion, Verbundrosetten, Hochhaltefeder, fest/drehbar gelagert-Schnellmontagesystem, \*ohne Madenschraube, für höchste Beanspruchung! Das patentierte Beschlagsystem. Geprüft nach EN 1906 Gebrauchskategorie 3\*/4, FS - AbZ erteilt, geeignet für Feuer- und Rauchschutztüren, EN 1634-2



PZ

WC

Knopf

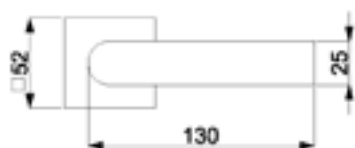
Modelle mit Stift ZT 8 (8,5/8) mm, FS 9/8 (8,5/8) mm, WC-Riegel 8 (7) mm

Prüfqualität	GK 3	GK 3	GK 4 Objektqualität	GK 4 Objektqualität
<b>Zimmertürgarnituren</b>				
Ausführung	Schwarzstahl-Optik	€/GRT	Schwarz matt	€/GRT
BB	(82) / 32.48.0200	89,90	(82) / 32.48.0600	87,70
PZ	(82) / 32.48.0210	89,90	(82) / 32.48.0610	87,70
WC	(82) / 32.48.0240	105,90	(82) / 32.48.0640	103,80
<b>Wohnungseingangsgarnituren mit Knopf/Drücker</b>				
Ausführung	Schwarzstahl-Optik	€/GRT	Schwarz matt	€/GRT
PZ DIN rechts	(82) / 32.48.0220	111,30	(82) / 32.48.0620	109,10
PZ DIN links	(82) / 32.48.0230	111,30	(82) / 32.48.0630	109,10
<b>Feuerschutzgarnituren mit 9/8 (8,5/8) mm Stift TS 47-56 (37-42) mm</b>				
Ausführung	Schwarzstahl-Optik	€/GRT	Schwarz matt	€/GRT
Drücker/Drücker	-	-	-	-
Knopf/Dr. DIN re.	-	-	(82) / 32.49.0210FS	127,30
Knopf/Dr. DIN li.	-	-	(82) / 32.49.0220FS	148,70
			(82) / 32.49.0230FS	148,70
<b>Garnituren für Türen inkl. Drückerrosetten, ohne Schlüsselrosetten</b>				
Ausführung	Schwarzstahl-Optik	€/GRT	Schwarz matt	€/GRT
Paar mit Rosette	(82) / 32.48.0250	84,50	(82) / 32.48.0650	82,40
<b>Halbgarnituren für Zimmertüren (ohne Stift)</b>				
Ausführung	Schwarzstahl-Optik	€/GRT	Schwarz matt	€/GRT
BB DIN rechts	32.48.0260	44,90	32.48.0660	43,90
BB DIN links	32.48.0270	44,90	32.48.0670	43,90
<b>Halbgarnituren für Haustüren, mit Metallunterkonstruktion (ohne Stift)</b>				
Ausführung	Schwarzstahl-Optik	€/GRT	Schwarz matt	€/GRT
PZ DIN rechts	-	-	-	-
PZ DIN links	-	-	-	-
<b>Ganzglastür-Drückerpaar</b>				
Ausführung	Schwarzstahl-Optik	€/PR	Schwarz matt	€/PR
Drückerpaar	32.86.9650	44,10	-	-
<b>Drückerlochteil Basic</b>				
Ausführung	Schwarzstahl-Optik	€/STK	Schwarz matt	€/STK
Drückerlochteil re./li.	32.86.9660	21,00	-	-

Zeitlos Zimmertürgarnituren

## KORSIKA QUADRO-R (Serie 32480400)

Garnitur mit stabiler Metall-Unterkonstruktion, Verbundrosetten, Hochhaltefeder, fest/drehbar gelagert-Schnellmontagesystem, \*ohne Madenschraube, für höchste Beanspruchung! Das patentierte Beschlagsystem. Geprüft nach EN 1906 Gebrauchskategorie 3\*/4, FS - AbZ erteilt, geeignet für Feuer- und Rauchschutztüren, EN 1634-2



PZ

WC

Knopf

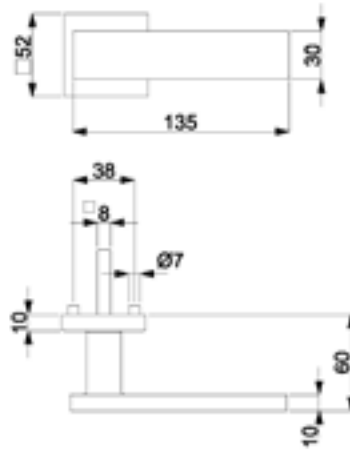
Modelle mit Stift ZT 8 (8,5/8) mm, FS 9/8 (8,5/8) mm, WC-Riegel 8 (7) mm

	<b>Prüfqualität</b>	<b>GK 3</b>	<b>GK 4 Objektqualität</b>	
<b>Zimmertürgarnituren</b>				
Ausführung	Schwarz matt Struktur	€/GRT	Schwarz matt Struktur	€/GRT
BB	(82) / 32.48.0400	92,00	(82) / 32.49.0400	108,10
PZ	(82) / 32.48.0410	92,00	(82) / 32.49.0410	108,10
WC	(82) / 32.48.0440	108,10	(82) / 32.49.0440	124,10
<b>Wohnungseingangsgarnituren mit Knopf/Drücker</b>				
Ausführung	Schwarz matt Struktur	€/GRT	Schwarz matt Struktur	€/GRT
PZ DIN rechts	(82) / 32.48.0420	113,40	(82) / 32.49.0420	129,50
PZ DIN links	(82) / 32.48.0430	113,40	(82) / 32.49.0430	129,50
<b>Feuerschutzgarnituren mit 9/8 (8,5/8) mm Stift TS 47-56 (37-42) mm</b>				
Ausführung	Schwarz matt Struktur	€/GRT	Schwarz matt Struktur	€/GRT
Drücker/Drücker	-	-	(82) / 32.49.0410FS	129,50
Knopf/Dr. DIN re.	-	-	(82) / 32.49.0420FS	150,90
Knopf/Dr. DIN li.	-	-	(82) / 32.49.0430FS	150,90
<b>Garnituren für Türen inkl. Drückerrosetten, ohne Schlüsselrosetten</b>				
Ausführung	Schwarz matt Struktur	€/GRT	Schwarz matt Struktur	€/GRT
Paar mit Rosette	(82) / 32.48.0450	83,50	(82) / 32.49.0450	99,50
<b>Halbgarnituren für Zimmertüren (ohne Stift)</b>				
Ausführung	Schwarz matt Struktur	€/GRT	Schwarz matt Struktur	€/GRT
BB DIN rechts	32.48.0460	46,00	32.49.0460	54,00
BB DIN links	32.48.0470	46,00	32.49.0470	54,00
<b>Halbgarnituren für Haustüren, mit Metallunterkonstruktion (ohne Stift)</b>				
Ausführung	Schwarz matt Struktur	€/GRT	Schwarz matt Struktur	€/GRT
PZ DIN rechts	-	-	32.49.0480	57,20
PZ DIN links	-	-	32.49.0490	57,20
<b>Ganzglastür-Drückerpaar</b>				
Ausführung	Schwarz matt Struktur	€/PR	Schwarz matt Struktur	€/PR
Drückerpaar	32.84.0290	44,10	32.84.0290	44,10
<b>Drückerlochteil Basic</b>				
Ausführung	Schwarz matt Struktur	€/STK	Schwarz matt Struktur	€/STK
Drückerlochteil re./li.	32.84.0300	21,00	32.84.0300	21,00



# MALIBU QUADRO-R (Serie 32484200)

Garnitur mit stabiler Metall-Unterkonstruktion, Verbundrosetten, Hochhaltefeder, fest/drehbar gelagert-Schnellmontagesystem, \*ohne Madenschraube, für höchste Beanspruchung! Das patentierte Beschlagsystem. Geprüft nach EN 1906 Gebrauchskategorie 3\*/4, FS - AbZ erteilt, geeignet für Feuer- und Rauchschutztüren, EN 1634-2.



PZ



WC



Knopf

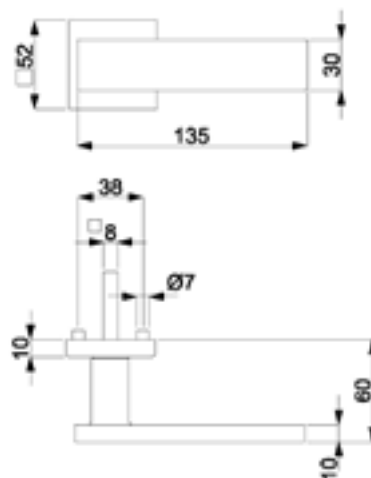
Modelle mit Stift ZT 8 (8,5/8) mm, FS 9/8 (8,5/8) mm, WC-Riegel 8 (7) mm

Prüfqualität	GK 3	GK 3	GK 4 Objektqualität	GK 4 Objektqualität
<b>Zimmertürgarnituren</b>				
Ausführung	Schwarzstahl-Optik	€/GRT	Schwarz matt	€/GRT
BB	(82) / 32.48.4200	89,90	(82) / 32.48.4600	85,60
PZ	(82) / 32.48.4210	89,90	(82) / 32.48.4610	85,60
WC	(82) / 32.48.4240	105,90	(82) / 32.48.4640	101,70
<b>Wohnungseingangsgarnituren mit Knopf/Drücker</b>				
Ausführung	Schwarzstahl-Optik	€/GRT	Schwarz matt	€/GRT
PZ DIN rechts	(82) / 32.48.4220	111,30	(82) / 32.48.4620	107,00
PZ DIN links	(82) / 32.48.4230	111,30	(82) / 32.48.4630	107,00
<b>Feuerschutzgarnituren mit 9/8 (8,5/8) mm Stift TS 47-56 (37-42) mm</b>				
Ausführung	Schwarzstahl-Optik	€/GRT	Schwarz matt	€/GRT
Drücker/Drücker	-	-	-	(82) / 32.49.4210FS
Knopf/Dr. DIN re.	-	-	-	(82) / 32.49.4220FS
Knopf/Dr. DIN li.	-	-	-	(82) / 32.49.4230FS
<b>Garnituren für Türen inkl. Drückerrosetten, ohne Schlüsselrosetten</b>				
Ausführung	Schwarzstahl-Optik	€/GRT	Schwarz matt	€/GRT
Paar mit Rosette	(82) / 32.48.4250	84,50	(82) / 32.48.4650	80,30
<b>Halbgarnituren für Zimmertüren (ohne Stift)</b>				
Ausführung	Schwarzstahl-Optik	€/GRT	Schwarz matt	€/GRT
BB DIN rechts	32.48.4260	44,90	32.48.4660	42,80
BB DIN links	32.48.4270	44,90	32.48.4670	42,80
<b>Halbgarnituren für Haustüren, mit Metallunterkonstruktion (ohne Stift)</b>				
Ausführung	Schwarzstahl-Optik	€/GRT	Schwarz matt	€/GRT
PZ DIN rechts	-	-	-	32.49.4280
PZ DIN links	-	-	-	32.49.4290
<b>Ganzglastür-Drückerpaar</b>				
Ausführung	Schwarzstahl-Optik	€/PR	Schwarz matt	€/PR
Drückerpaar	32.84.7900	51,40	32.97.5260	49,20
<b>Drückerlochteil Basic</b>				
Ausführung	Schwarzstahl-Optik	€/STK	Schwarz matt	€/STK
Drückerlochteil re./li.	32.84.7910	24,60	32.97.5250	23,50

Zeitlos Zimmertürgarnituren

## MALIBU QUADRO-R (Serie 32484400)

Garnitur mit stabiler Metall-Unterkonstruktion, Verbundrosetten, Hochhaltefeder, fest/drehbar gelagert-Schnellmontagesystem, \*ohne Madenschraube, für höchste Beanspruchung! Das patentierte Beschlagsystem. Geprüft nach EN 1906 Gebrauchskategorie 3\*/4, FS - AbZ erteilt, geeignet für Feuer- und Rauchschutztüren, EN 1634-2.



PZ

WC

Knopf

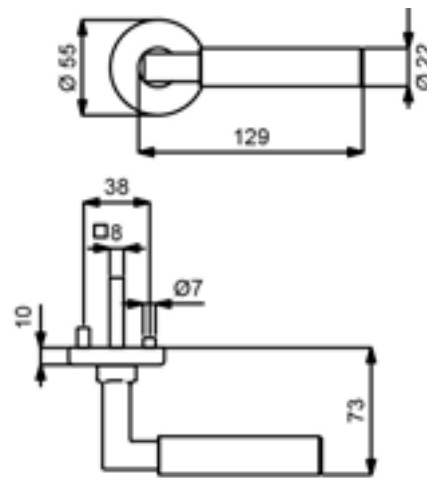
Modelle mit Stift ZT 8 (8,5/8) mm, FS 9/8 (8,5/8) mm, WC-Riegel 8 (7) mm

<b>Prüfqualität</b>	<b>GK 3</b>	€/GRT	<b>GK 4 Objektqualität</b>	€/GRT
<b>Zimmertürgarnituren</b>				
Ausführung	Schwarz matt Struktur	€/GRT	Schwarz matt Struktur	€/GRT
BB	(82) / 32.48.4400	89,90	(82) / 32.49.4400	105,90
PZ	(82) / 32.48.4410	89,90	(82) / 32.49.4410	105,90
WC	(82) / 32.48.4440	105,90	(82) / 32.49.4440	122,00
<b>Wohnungseingangsgarnituren mit Knopf/Drücker</b>				
Ausführung	Schwarz matt Struktur	€/GRT	Schwarz matt Struktur	€/GRT
PZ DIN rechts	(82) / 32.48.4420	111,30	(82) / 32.49.4420	127,30
PZ DIN links	(82) / 32.48.4430	111,30	(82) / 32.49.4430	127,30
<b>Feuerschutzgarnituren mit 9/8 (8,5/8) mm Stift TS 47-56 (37-42) mm</b>				
Ausführung	Schwarz matt Struktur	€/GRT	Schwarz matt Struktur	€/GRT
Drücker/Drücker	-	-	(82) / 32.49.4410FS	127,30
Knopf/Dr. DIN re.	-	-	(82) / 32.49.4420FS	148,70
Knopf/Dr. DIN li.	-	-	(82) / 32.49.4430FS	148,70
<b>Garnituren für Türen inkl. Drückerrosetten, ohne Schlüsselrosetten</b>				
Ausführung	Schwarz matt Struktur	€/GRT	Schwarz matt Struktur	€/GRT
Paar mit Rosette	(82) / 32.48.4450	81,30	(82) / 32.49.4450	97,40
<b>Halbgarnituren für Zimmertüren (ohne Stift)</b>				
Ausführung	Schwarz matt Struktur	€/GRT	Schwarz matt Struktur	€/GRT
BB DIN rechts	32.48.4460	44,90	32.49.4460	53,00
BB DIN links	32.48.4470	44,90	32.49.4470	53,00
<b>Halbgarnituren für Haustüren, mit Metallunterkonstruktion (ohne Stift)</b>				
Ausführung	Schwarz matt Struktur	€/GRT	Schwarz matt Struktur	€/GRT
PZ DIN rechts	-	-	32.49.4480	56,20
PZ DIN links	-	-	32.49.4490	56,20



# ALASKA-R (Serie 32567100)

Garnitur mit stabiler Metall-Unterkonstruktion, Dreh-Verbundrosetten, Hochhaltefeder, fest/drehbar gelagert-Schnellmontagesystem, für höchste Beanspruchung! Das patentierte Beschlagsystem.  
Geprüft nach EN 1906 Gebrauchskategorie 3\*/4, FS - AbZ erteilt, geeignet für Feuer- und Rauchschutztüren, EN 1634-2.



PZ

WC

Knopf

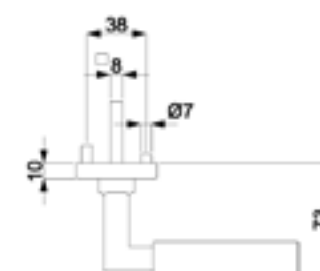
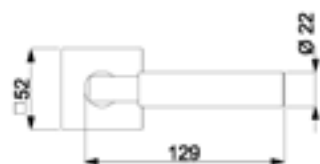
Modelle mit Stift ZT 8 (8,5/8) mm, FS 9/8 (8,5/8) mm, WC-Riegel 8 (7) mm

Prüfqualität	GK 3		GK 4 Objektqualität		GK 4 Objektqualität	
<b>Zimmertürgarnituren</b>						
Ausführung	Schwarz matt	€/GRT	Schwarzstahl-Optik	€/GRT	Schwarz matt	€/GRT
BB	(82) / 32.53.6400	112,40	(82) / 32.56.7100	132,70	(82) / 32.59.6400	128,40
PZ	(82) / 32.53.6410	112,40	(82) / 32.56.7110	132,70	(82) / 32.59.6410	128,40
WC	(82) / 32.53.6440	128,40	(82) / 32.56.7140	148,70	(82) / 32.59.6440	144,50
<b>Wohnungseingangsgarnituren mit Knopf/Drücker</b>						
Ausführung	Schwarz matt	€/GRT	Schwarzstahl-Optik	€/GRT	Schwarz matt	€/GRT
PZ DIN rechts	(82) / 32.53.6420	133,80	(82) / 32.56.7120	154,10	(82) / 32.59.6420	149,80
PZ DIN links	(82) / 32.53.6430	133,80	(82) / 32.56.7130	154,10	(82) / 32.59.6430	149,80
<b>Feuerschutzgarnituren mit 9/8 (8,5/8) mm Stift TS 47-56 (37-42) mm</b>						
Ausführung	Schwarz matt	€/GRT	Schwarzstahl-Optik	€/GRT	Schwarz matt	€/GRT
Drücker/Drücker	-	-	(82) / 32.56.7110FS	154,10	(82) / 32.59.6410FS	149,80
Knopf/Dr. DIN re.	-	-	(82) / 32.56.7120FS	175,50	(82) / 32.59.6420FS	171,20
Knopf/Dr. DIN li.	-	-	(82) / 32.56.7130FS	175,50	(82) / 32.59.6430FS	171,20
<b>Garnituren für Türen inkl. Drückerrosetten, ohne Schlüsselrosetten</b>						
Ausführung	Schwarz matt	€/GRT	Schwarzstahl-Optik	€/GRT	Schwarz matt	€/GRT
Paar mit Rosette	(82) / 32.53.6450	103,80	(82) / 32.56.7150	124,10	(82) / 32.59.6450	119,80
<b>Halbgarnituren für Zimmertüren (ohne Stift)</b>						
Ausführung	Schwarz matt	€/GRT	Schwarzstahl-Optik	€/GRT	Schwarz matt	€/GRT
BB DIN rechts	32.53.6460	56,20	32.56.7160	66,30	32.59.6460	64,20
BB DIN links	32.53.6470	56,20	32.56.7170	66,30	32.59.6470	64,20
<b>Halbgarnituren für Haustüren, mit Metallunterkonstruktion (ohne Stift)</b>						
Ausführung	Schwarz matt	€/GRT	Schwarzstahl-Optik	€/GRT	Schwarz matt	€/GRT
PZ DIN rechts	-	-	32.56.7180	69,60	32.59.6480	67,40
PZ DIN links	-	-	32.56.7190	69,60	32.59.6490	67,40
<b>Ganzglastür-Drückerpaar</b>						
Ausführung	Schwarz matt	€/PR	Schwarzstahl-Optik	€/PR	Schwarz matt	€/PR
Drückerpaar	32.97.9440	47,10	32.84.8200	48,20	32.97.9440	47,10
<b>Drückerlochteil Basic</b>						
Ausführung	Schwarz matt	€/STK	Schwarzstahl-Optik	€/STK	Schwarz matt	€/STK
Drückerlochteil re./li.	32.97.9430	22,50	32.84.8210	23,00	32.97.9430	22,50

Zeitlos Zimmertürgarnituren

# ALASKA QUADRO-R (Serie 32483400)

Garnitur mit stabiler Metall-Unterkonstruktion, Verbundrosetten, Hochhaltefeder, fest/drehbar gelagert-Schnellmontagesystem, \*ohne Madenschraube, für höchste Beanspruchung! Das patentierte Beschlagsystem. Geprüft nach EN 1906 Gebrauchskategorie 3\*/4, FS - AbZ erteilt, geeignet für Feuer- und Rauchschutztüren, EN 1634-2.



PZ

WC

Knopf

Modelle mit Stift ZT 8 (8,5/8) mm, FS 9/8 (8,5/8) mm, WC-Riegel 8 (7) mm

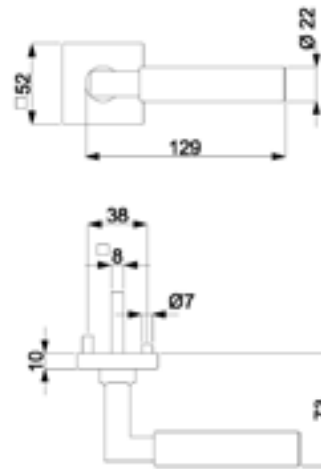
	<b>GK 3</b>		<b>GK 3</b>		<b>GK 4 Objektqualität</b>		<b>GK 4 Objektqualität</b>		
<b>Zimmertürgarnituren</b>									
Ausführung	Schwarzstahl-Optik	€/GRT	Schwarz matt	€/GRT	Schwarzstahl-Optik	€/GRT	Schwarz matt	€/GRT	
BB	(82) / 32.48.3400	119,80	(82) / 32.48.3800	115,60	(82) / 32.49.3400	135,90	(82) / 32.49.3800	131,60	
PZ	(82) / 32.48.3410	119,80	(82) / 32.48.3810	115,60	(82) / 32.49.3410	135,90	(82) / 32.49.3810	131,60	
WC	(82) / 32.48.3440	135,90	(82) / 32.48.3840	131,60	(82) / 32.49.3440	151,90	(82) / 32.49.3840	147,70	
<b>Wohnungseingangsgarnituren mit Knopf/Drücker</b>									
Ausführung	Schwarzstahl-Optik	€/GRT	Schwarz matt	€/GRT	Schwarzstahl-Optik	€/GRT	Schwarz matt	€/GRT	
PZ DIN rechts	(82) / 32.48.3420	141,20	(82) / 32.48.3820	137,00	(82) / 32.49.3420	157,30	(82) / 32.49.3820	153,00	
PZ DIN links	(82) / 32.48.3430	141,20	(82) / 32.48.3830	137,00	(82) / 32.49.3430	157,30	(82) / 32.49.3830	153,00	
<b>Feuerschutzgarnituren mit 9/8 (8,5/8) mm Stift TS 47-56 (37-42) mm</b>									
Ausführung	Schwarzstahl-Optik	€/GRT	Schwarz matt	€/GRT	Schwarzstahl-Optik	€/GRT	Schwarz matt	€/GRT	
Drücker/Drücker	-	-	-	-	(82) / 32.49.3410FS	157,30	(82) / 32.49.3810FS	153,00	
Knopf/Dr. DIN re.	-	-	-	-	(82) / 32.49.3420FS	178,70	(82) / 32.49.3820FS	174,40	
Knopf/Dr. DIN li.	-	-	-	-	(82) / 32.49.3430FS	178,70	(82) / 32.49.3830FS	174,40	
<b>Garnituren für Türen inkl. Drückerrosetten, ohne Schlüsselrosetten</b>									
Ausführung	Schwarzstahl-Optik	€/GRT	Schwarz matt	€/GRT	Schwarzstahl-Optik	€/GRT	Schwarz matt	€/GRT	
Paar mit Rosette	(82) / 32.48.3450	111,30	(82) / 32.48.3850	107,00	(82) / 32.49.3450	127,30	(82) / 32.49.3850	123,10	
<b>Halbgarnituren für Zimmertüren (ohne Stift)</b>									
Ausführung	Schwarzstahl-Optik	€/GRT	Schwarz matt	€/GRT	Schwarzstahl-Optik	€/GRT	Schwarz matt	€/GRT	
BB DIN rechts	32.48.3460	59,90	32.48.3860	57,80	32.49.3460	67,90	32.49.3860	65,80	
BB DIN links	32.48.3470	59,90	32.48.3870	57,80	32.49.3470	67,90	32.49.3870	65,80	
<b>Halbgarnituren für Haustüren, mit Metallunterkonstruktion (ohne Stift)</b>									
Ausführung	Schwarzstahl-Optik	€/GRT	Schwarz matt	€/GRT	Schwarzstahl-Optik	€/GRT	Schwarz matt	€/GRT	
PZ DIN rechts	-	-	-	-	32.49.3480	71,20	32.49.3880	69,00	
PZ DIN links	-	-	-	-	32.49.3490	71,20	32.49.3890	69,00	
<b>Ganzglastür-Drückerpaar</b>									
Ausführung	Schwarzstahl-Optik	€/PR	Schwarz matt	€/PR	Schwarzstahl-Optik	€/PR	Schwarz matt	€/PR	
Drückerpaar	32.84.8200	48,20	32.97.9440	47,10	32.84.8200	48,20	32.97.9440	47,10	
<b>Drückerlochteil Basic</b>									
Ausführung	Schwarzstahl-Optik	€/STK	Schwarz matt	€/STK	Schwarzstahl-Optik	€/STK	Schwarz matt	€/STK	
Drückerlochteil re./li.	32.84.8210	23,00	32.97.9430	22,50	32.84.8210	23,00	32.97.9430	22,50	





# ALASKA QUADRO-R (Serie 32483600)

Garnitur mit stabiler Metall-Unterkonstruktion, Verbundrosetten, Hochhaltefeder, fest/drehbar gelagert-Schnellmontagesystem, \*ohne Madenschraube, für höchste Beanspruchung! Das patentierte Beschlagsystem. Geprüft nach EN 1906 Gebrauchskategorie 3\*/4, FS - AbZ erteilt, geeignet für Feuer- und Rauchschutztüren, EN 1634-2.



PZ

WC

Knopf

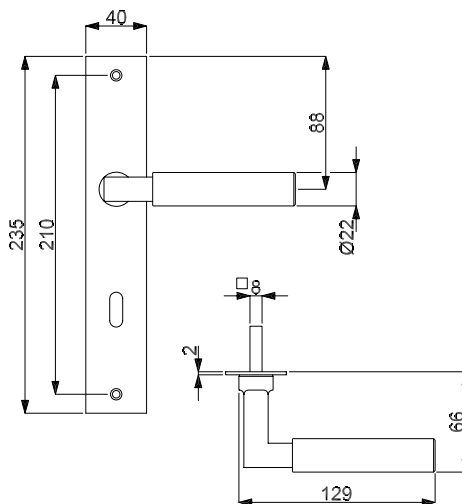
Modelle mit Stift ZT 8 (8,5/8) mm, FS 9/8 (8,5/8) mm, WC-Riegel 8 (7) mm

<b>Prüfqualität</b>	<b>GK 3</b>		<b>GK 4 Objektqualität</b>	
<b>Zimmertürgarnituren</b>				
Ausführung	Schwarz matt Struktur	€/GRT	Schwarz matt Struktur	€/GRT
BB	(82) / 32.48.3600	119,80	(82) / 32.49.3600	135,90
PZ	(82) / 32.48.3610	119,80	(82) / 32.49.3610	135,90
WC	(82) / 32.48.3640	135,90	(82) / 32.49.3640	151,90
<b>Wohnungseingangsgarnituren mit Knopf/Drücker</b>				
Ausführung	Schwarz matt Struktur	€/GRT	Schwarz matt Struktur	€/GRT
PZ DIN rechts	(82) / 32.48.3620	141,20	(82) / 32.49.3620	157,30
PZ DIN links	(82) / 32.48.3630	141,20	(82) / 32.49.3630	157,30
<b>Feuerschutzgarnituren mit 9/8 (8,5/8) mm Stift TS 47-56 (37-42) mm</b>				
Ausführung	Schwarz matt Struktur	€/GRT	Schwarz matt Struktur	€/GRT
Drücker/Drücker	-	-	(82) / 32.49.3610FS	157,30
Knopf/Dr. DIN re.	-	-	(82) / 32.49.3620FS	178,70
Knopf/Dr. DIN li.	-	-	(82) / 32.49.3630FS	178,70
<b>Garnituren für Türen inkl. Drückerrosetten, ohne Schlüsselrosetten</b>				
Ausführung	Schwarz matt Struktur	€/GRT	Schwarz matt Struktur	€/GRT
Paar mit Rosette	(82) / 32.48.3650	111,30	(82) / 32.49.3650	127,30
<b>Halbgarnituren für Zimmertüren (ohne Stift)</b>				
Ausführung	Schwarz matt Struktur	€/GRT	Schwarz matt Struktur	€/GRT
BB DIN rechts	32.48.3660	59,90	32.49.3660	67,90
BB DIN links	32.48.3670	59,90	32.49.3670	67,90
<b>Halbgarnituren für Haustüren, mit Metallunterkonstruktion (ohne Stift)</b>				
Ausführung	Schwarz matt Struktur	€/GRT	Schwarz matt Struktur	€/GRT
PZ DIN rechts	-	-	32.49.3680	71,20
PZ DIN links	-	-	32.49.3690	71,20

Zeitlos Zimmertürgarnituren

## ALASKA II SQUARE-LS (Serie 32457400)

Garnitur mit stabiler Metallkonstruktion, sichtbar verschraubt, Langschild 2 mm flach, für hohe Beanspruchung!  
Geprüft nach EN 1906 Gebrauchskategorie 3.



PZ



WC



Knopf

Modelle mit Stift ZT 8 (8,5/8) mm, WC-Riegel 8 (7) mm

### Prüfqualität **GK 3**

#### Zimmertürgarnituren

Ausführung	Schwarzstahl-Optik	€/GRT
BB	<b>(82) / 32.45.7400</b>	<b>96,70</b>
PZ	<b>(82) / 32.45.7410</b>	<b>96,70</b>
WC	<b>(82) / 32.45.7420</b>	<b>112,80</b>

#### Wohnungseingangsgarnituren mit Knopf/Drücker

Ausführung	Schwarzstahl-Optik	€/GRT
PZ DIN re./li.	<b>(82) / 32.45.7430</b>	<b>118,10</b>

#### Halbgarnituren für Zimmertüren (ohne Stift)

Ausführung	Schwarzstahl-Optik	€/GRT
BB DIN re./li.	<b>(82) / 32.45.7440</b>	<b>48,40</b>

#### Ganzglastür-Drückerpaar

Ausführung	Schwarzstahl-Optik	€/PR
Drückerpaar	<b>32.84.8200</b>	<b>48,20</b>

#### Drückerlochteil Basic

Ausführung	Schwarzstahl-Optik	€/STK
Drückerlochteil re./li.	<b>32.84.8210</b>	<b>23,00</b>

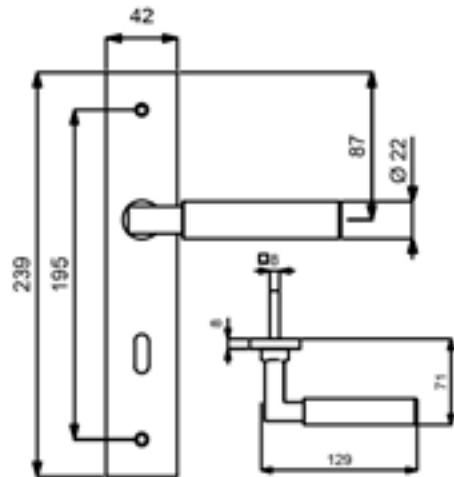


# ALASKA-LS (Serie 32979300)

Garnitur mit stabiler Metallkonstruktion, sichtbar verschraubt, mit Hochhaltefeder, für hohe Beanspruchung!

Das patentierte Beschlagsystem.

Geprüft nach EN 1906 Gebrauchskategorie 3, EN 1634-2.



PZ

WC

Knopf

Modelle mit Stift ZT 8 (8,5/8) mm, WC-Riegel 8 (7) mm

## Prüfqualität GK 3

### Zimmertürgarnituren

Ausführung	Schwarz matt	€/GRT
BB	(82) / 32.97.9300	99,50
PZ	(82) / 32.97.9310	99,50
WC	(82) / 32.97.9340	115,60

### Wohnungseingangsgarnituren mit Knopf/Drücker

Ausführung	Schwarz matt	€/GRT
PZ DIN rechts	(82) / 32.97.9320	120,90
PZ DIN links	(82) / 32.97.9330	120,90

### Feuerschutzgarnituren Ö-Norm mit 8,5/8 mm Stift TS 37-42 mm

Ausführung	Schwarz matt	€/GRT
Drücker/Drücker	82.97.9310FS	120,90
Knopf/Dr. DIN re.	82.97.9320FS	142,30
Knopf/Dr. DIN li.	82.97.9330FS	142,30

### Halbgarnituren für Zimmertüren (ohne Stift)

Ausführung	Schwarz matt	€/GRT
BB DIN rechts	(82) / 32.97.9350	49,80
BB DIN links	(82) / 32.97.9360	49,80

### Ganzglastür-Drückerpaar

Ausführung	Schwarz matt	€/PR
Drückerpaar	32.97.9440	47,10

### Drückerlochteil Basic

Ausführung	Schwarz matt	€/STK
Drückerlochteil re./li.	32.97.9430	22,50

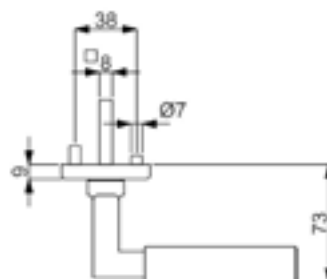
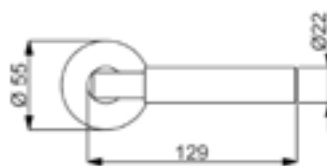
Zeitlos Zimmertürgarnituren

## ALASKA-R (Serie 32848250)

Garnitur mit hochwertiger Metall-Unterkonstruktion, Verbundrosetten, Hochhaltefeder, für hohe Beanspruchung!

Das patentierte Beschlagsystem.

Geprüft nach EN 1906 Gebrauchskategorie 3, EN 1634-2.



PZ

WC

Knopf

Alle Modelle mit Stift ZT 8 (8,5/8) mm, WC-Riegel 8 (7) mm

### Prüfqualität **GK 3**

#### Zimmertürgarnituren

Ausführung	Schwarzstahl-Optik	€/GRT
BB	(82) / 32.84.8250	98,40
PZ	(82) / 32.84.8260	98,40
WC	(82) / 32.84.8290	114,50

#### Wohnungseingangsgarnituren mit Knopf/Drücker

Ausführung	Schwarzstahl-Optik	€/GRT
PZ DIN rechts	(82) / 32.84.8270	119,80
PZ DIN links	(82) / 32.84.8280	119,80

#### Feuerschutzgarnituren Ö-Norm mit 8,5/8 mm Stift TS 37-42 mm

Ausführung	Schwarzstahl-Optik	€/GRT
Drücker/Drücker	82.84.8260FS	119,80
Knopf/Dr. DIN re.	82.84.8270FS	141,20
Knopf/Dr. DIN li.	82.84.8280FS	141,20

#### Garnituren für Türen inkl. Drückerrosetten, ohne Schlüsselrosetten

Ausführung	Schwarzstahl-Optik	€/GRT
Paar mit Rosette	(82) / 32.84.8300	89,90

#### Halbgarnituren für Zimmertüren (ohne Stift)

Ausführung	Schwarzstahl-Optik	€/GRT
BB DIN rechts	32.84.8310	49,20
BB DIN links	32.84.8320	49,20

#### Ganzglastür-Drückerpaar

Ausführung	Schwarzstahl-Optik	€/PR
Drückerpaar	32.84.8200	48,20

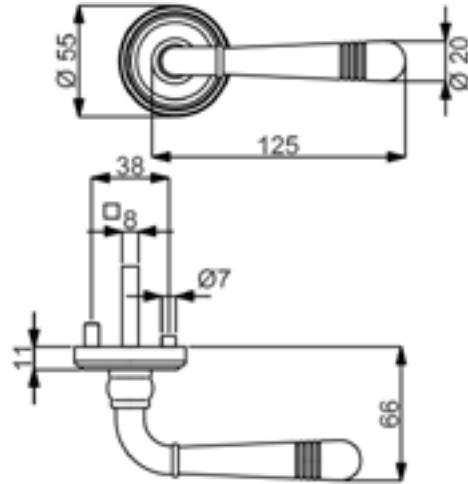
#### Drückerlochteil Basic

Ausführung	Schwarzstahl-Optik	€/STK
Drückerlochteil re./li.	32.84.8210	23,00



# SCARLET-R (Serie 32536200)

Garnitur mit stabiler Metall-Unterkonstruktion, Dreh-Verbundrosetten, Hochhaltefeder, fest/drehbar gelagert-Schnellmontagesystem, \*ohne Madenschraube, für höchste Beanspruchung! Das patentierte Beschlagsystem. Geprüft nach EN 1906 Gebrauchskategorie 3\*4, FS - AbZ erteilt, geeignet für Feuer- und Rauchschutztüren, EN 1634-2.



Knopf



WC



Knopf

Modelle mit Stift ZT 8 (8,5/8) mm, FS 9/8 (8,5/8) mm, WC-Riegel 8 (7) mm

Prüfqualität	GK 3		GK 4 Objektqualität	
<b>Zimmertürgarnituren</b>				
Ausführung	Schwarz matt	€/GRT	Schwarz matt	€/GRT
BB	(82) / 32.53.6200	104,90	(82) / 32.59.6200	120,90
PZ	(82) / 32.53.6210	104,90	(82) / 32.59.6210	120,90
WC	(82) / 32.53.6240	120,90	(82) / 32.59.6240	137,00
<b>Wohnungseingangsgarnituren mit Knopf/Drücker</b>				
Ausführung	Schwarz matt	€/GRT	Schwarz matt	€/GRT
PZ DIN rechts	(82) / 32.53.6220	126,30	(82) / 32.59.6220	142,30
PZ DIN links	(82) / 32.53.6230	126,30	(82) / 32.59.6230	142,30
<b>Feuerschutzgarnituren mit 9/8 (8,5/8) mm Stift TS 47-56 (37-42) mm</b>				
Ausführung	Schwarz matt	€/GRT	Schwarz matt	€/GRT
Drücker/Drücker	-	-	(82) / 32.59.6210FS	142,30
Knopf/Dr. DIN re.	-	-	(82) / 32.59.6220FS	163,70
Knopf/Dr. DIN li.	-	-	(82) / 32.59.6230FS	163,70
<b>Garnituren für Türen inkl. Drückerrosetten, ohne Schlüsselrosetten</b>				
Ausführung	Schwarz matt	€/GRT	Schwarz matt	€/GRT
Paar mit Rosette	(82) / 32.53.6250	96,30	(82) / 32.59.6250	112,40
<b>Halbgarnituren für Zimmertüren (ohne Stift)</b>				
Ausführung	Schwarz matt	€/GRT	Schwarz matt	€/GRT
BB DIN rechts	32.53.6260	52,40	32.59.6260	60,50
BB DIN links	32.53.6270	52,40	32.59.6270	60,50
<b>Halbgarnituren für Haustüren, mit Metallunterkonstruktion (ohne Stift)</b>				
Ausführung	Schwarz matt	€/GRT	Schwarz matt	€/GRT
PZ DIN rechts	-	-	32.59.6280	63,70
PZ DIN links	-	-	32.59.6290	63,70
<b>Ganzglastür-Drückerpaar</b>				
Ausführung	Schwarz matt	€/PR	Schwarz matt	€/PR
Drückerpaar	32.97.9240	53,50	32.97.9240	53,50
<b>Drückerlochteil Basic</b>				
Ausführung	Schwarz matt	€/STK	Schwarz matt	€/STK
Drückerlochteil re./li.	32.97.9230	25,70	32.97.9230	25,70

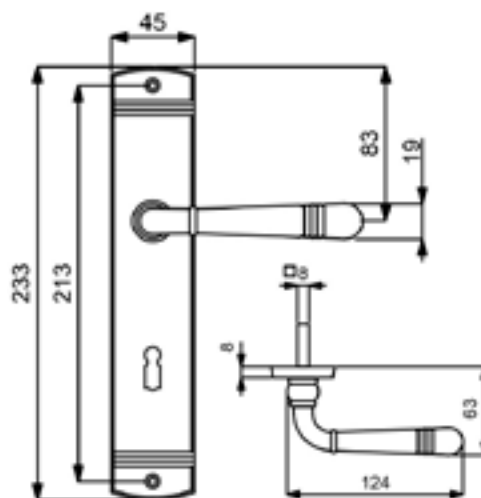
Zeitlos Zimmertürgarnituren

## SCARLET-LS (Serie 32979100)

Garnitur mit stabiler Metallkonstruktion, sichtbar verschraubt, mit Hochhaltefeder, für hohe Beanspruchung!

Das patentierte Beschlagsystem.

Geprüft nach EN 1906 Gebrauchskategorie 3, EN 1634-2.



PZ



WC



Modelle mit Stift ZT 8 (8,5/8) mm, WC-Riegel 8 (7) mm

### Prüfqualität GK 3

#### Zimmertürgarnituren

Ausführung	Schwarz matt	€/GRT
BB	(82) / 32.97.9100	99,50
PZ	(82) / 32.97.9110	99,50
WC	(82) / 32.97.9140	115,60

#### Wohnungseingangsgarnituren mit Knopf/Drücker

Ausführung	Schwarz matt	€/GRT
PZ DIN rechts	(82) / 32.97.9120	120,90
PZ DIN links	(82) / 32.97.9130	120,90

#### Feuerschutzgarnituren Ö-Norm mit 8,5/8 mm Stift TS 37-42 mm

Ausführung	Schwarz matt	€/GRT
Drücker/Drücker	82.97.9110FS	120,90
Knopf/Dr. DIN re.	82.97.9120FS	142,30
Knopf/Dr. DIN li.	82.97.9130FS	142,30

#### Halbgarnituren für Zimmertüren (ohne Stift)

Ausführung	Schwarz matt	€/GRT
BB DIN rechts	(82) / 32.97.9150	49,80
BB DIN links	(82) / 32.97.9160	49,80

#### Ganzglastür-Drückerpaar

Ausführung	Schwarz matt	€/PR
Drückerpaar	32.97.9240	53,50

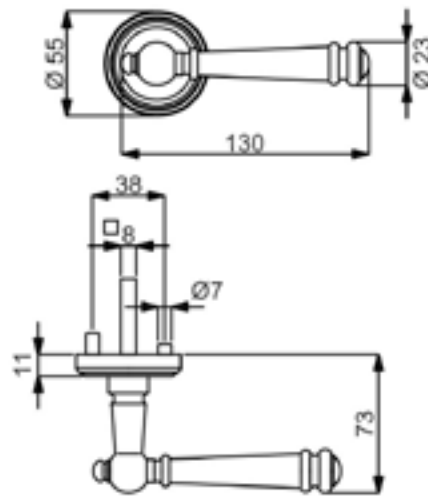
#### Drückerlochteil Basic

Ausführung	Schwarz matt	€/STK
Drückerlochteil re./li.	32.97.9230	25,70



# MOUNT EVEREST-R (Serie 32523600)

Garnitur mit stabiler Metall-Unterkonstruktion, Dreh-Verbundrosetten, Hochhaltefeder, fest/drehbar gelagert-Schnellmontagesystem, \*ohne Madenschraube, für höchste Beanspruchung! Das patentierte Beschlagsystem. Geprüft nach EN 1906 Gebrauchskategorie 3\*/4, FS - AbZ erteilt, geeignet für Feuer- und Rauchschutztüren, EN 1634-2.



Modelle mit Stift ZT 8 (8,5/8) mm, FS 9/8 (8,5/8) mm, WC-Riegel 8 (7) mm

Prüfqualität	GK 3		GK 4 Objektqualität	
<b>Zimmertürgarnituren</b>				
Ausführung	Schwarz matt	€/GRT	Schwarz matt	€/GRT
BB	(82) / 32.52.3600	103,80	(82) / 32.56.3600	119,80
PZ	(82) / 32.52.3610	103,80	(82) / 32.56.3610	119,80
WC	(82) / 32.52.3640	119,80	(82) / 32.56.3640	135,90
<b>Wohnungseingangsgarnituren mit Knopf/Drücker</b>				
Ausführung	Schwarz matt	€/GRT	Schwarz matt	€/GRT
PZ DIN rechts	(82) / 32.52.3620	125,20	(82) / 32.56.3620	141,20
PZ DIN links	(82) / 32.52.3630	125,20	(82) / 32.56.3630	141,20
<b>Feuerschutzgarnituren mit 9/8 (8,5/8) mm Stift TS 47-56 (37-42) mm</b>				
Ausführung	Schwarz matt	€/GRT	Schwarz matt	€/GRT
Drücker/Drücker	-	-	(82) / 32.56.3610FS	141,20
Knopf/Dr. DIN re.	-	-	(82) / 32.56.3620FS	162,60
Knopf/Dr. DIN li.	-	-	(82) / 32.56.3630FS	162,60
<b>Garnituren für Türen inkl. Drückerrosetten, ohne Schlüsselrosetten</b>				
Ausführung	Schwarz matt	€/GRT	Schwarz matt	€/GRT
Paar mit Rosette	(82) / 32.52.3650	95,20	(82) / 32.56.3650	111,30
<b>Halbgarnituren für Zimmertüren (ohne Stift)</b>				
Ausführung	Schwarz matt	€/GRT	Schwarz matt	€/GRT
BB DIN rechts	32.52.3660	51,90	32.56.3660	59,90
BB DIN links	32.52.3670	51,90	32.56.3670	59,90
<b>Halbgarnituren für Haustüren, mit Metallunterkonstruktion (ohne Stift)</b>				
Ausführung	Schwarz matt	€/GRT	Schwarz matt	€/GRT
PZ DIN rechts	-	-	32.56.3680	63,10
PZ DIN links	-	-	32.56.3690	63,10
<b>Ganzglastür-Drückerpaar</b>				
Ausführung	Schwarz matt	€/PR	Schwarz matt	€/PR
Drückerpaar	32.87.2740	51,40	32.87.2740	51,40
<b>Drückerlochteil Basic</b>				
Ausführung	Schwarz matt	€/STK	Schwarz matt	€/STK
Drückerlochteil re./li.	32.87.2730	24,60	32.87.2730	24,60

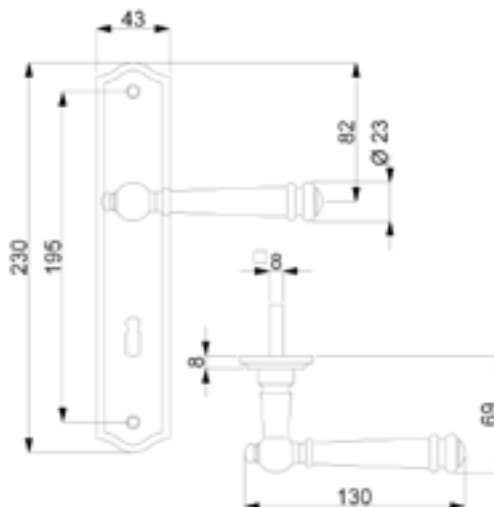
Zeitlos Zimmertürgarnituren

## MOUNT EVEREST-LS (Serie 32870700-4)

Garnitur mit stabiler Metallkonstruktion, sichtbar verschraubt, mit Hochhaltefeder, für hohe Beanspruchung!

Das patentierte Beschlagsystem.

Geprüft nach EN 1906 Gebrauchskategorie 3, EN 1634-2.



PZ



WC



Knopf

Modelle mit Stift ZT 8 (8,5/8) mm, WC-Riegel 8 (7) mm

### Prüfqualität **GK 3**

#### Zimmertürgarnituren

Ausführung	Schwarz matt	€/GRT
BB	(82) / 32.87.2600	95,20
PZ	(82) / 32.87.2610	95,20
WC	(82) / 32.87.2640	111,30

#### Wohnungseingangsgarnituren mit Knopf/Drücker

Ausführung	Schwarz matt	€/GRT
PZ DIN rechts	(82) / 32.87.2620	116,60
PZ DIN links	(82) / 32.87.2630	116,60

#### Feuerschutzgarnituren Ö-Norm mit 8,5/8 mm Stift TS 37-42 mm

Ausführung	Schwarz matt	€/GRT
Drücker/Drücker	82.87.2610FS	116,60
Knopf/Dr. DIN re.	82.87.2620FS	138,00
Knopf/Dr. DIN li.	82.87.2630FS	138,00

#### Halbgarnituren für Zimmertüren (ohne Stift)

Ausführung	Schwarz matt	€/GRT
BB DIN rechts	(82) / 32.87.2650	47,60
BB DIN links	(82) / 32.87.2660	47,60

#### Ganzglastür-Drückerpaar

Ausführung	Schwarz matt	€/PR
Drückerpaar	32.87.2740	51,40

#### Drückerlochteil Basic

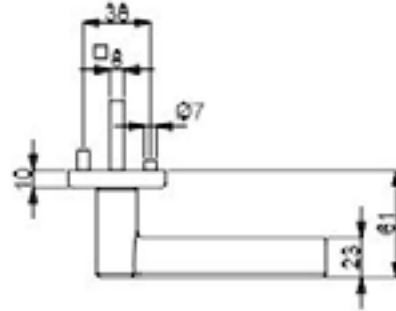
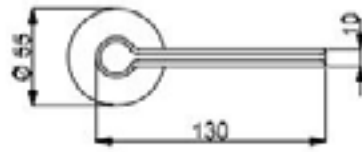
Ausführung	Schwarz matt	€/STK
Drückerlochteil re./li.	32.87.2730	24,60





# ELIO-R (Serie 32536600)

Garnitur mit stabiler Metall-Unterkonstruktion, Dreh-Verbundrosetten, Hochhaltefeder, fest/drehbar gelagert-Schnellmontagesystem, \*ohne Madenschraube, für höchste Beanspruchung! Das patentierte Beschlagsystem. Geprüft nach EN 1906 Gebrauchskategorie 3\*/4, FS - AbZ erteilt, geeignet für Feuer- und Rauchschutztüren, EN 1634-2.



PZ

WC

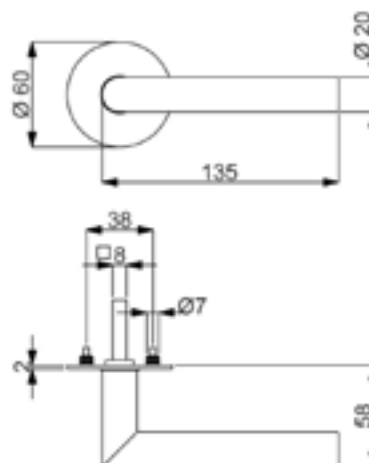
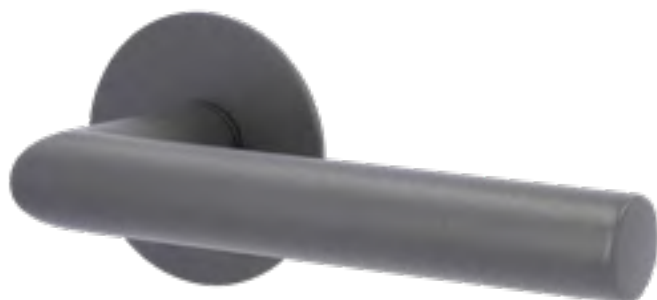
Knopf

Modelle mit Stift ZT 8 (8,5/8) mm, FS 9/8 (8,5/8) mm, WC-Riegel 8 (7) mm

	<b>Prüfqualität</b>	<b>GK 3</b>	<b>GK 4 Objektqualität</b>	
<b>Zimmertürgarnituren</b>				
Ausführung	Schwarz matt	€/GRT	Schwarz matt	€/GRT
BB	(82) / 32.53.6600	125,20	(82) / 32.59.6600	141,20
PZ	(82) / 32.53.6610	125,20	(82) / 32.59.6610	141,20
WC	(82) / 32.53.6640	141,20	(82) / 32.59.6640	157,30
<b>Wohnungseingangsgarnituren mit Knopf/Drücker</b>				
Ausführung	Schwarz matt	€/GRT	Schwarz matt	€/GRT
PZ DIN rechts	(82) / 32.53.6620	146,60	(82) / 32.59.6620	162,60
PZ DIN links	(82) / 32.53.6630	146,60	(82) / 32.59.6630	162,60
<b>Feuerschutzgarnituren mit 9/8 (8,5/8) mm Stift TS 47-56 (37-42) mm</b>				
Ausführung	Schwarz matt	€/GRT	Schwarz matt	€/GRT
Drücker/Drücker	-	-	(82) / 32.59.6610FS	162,60
Knopf/Dr. DIN re.	-	-	(82) / 32.59.6620FS	184,00
Knopf/Dr. DIN links	-	-	(82) / 32.59.6630FS	184,00
<b>Garnituren für Türen inkl. Drückerrossetten, ohne Schlüsselrossetten</b>				
Ausführung	Schwarz matt	€/GRT	Schwarz matt	€/GRT
Paar mit Rosette	(82) / 32.53.6650	116,60	(82) / 32.59.6650	132,70
<b>Halbgarnituren für Zimmertüren (ohne Stift)</b>				
Ausführung	Schwarz matt	€/GRT	Schwarz matt	€/GRT
BB DIN rechts	32.53.6660	62,60	32.59.6660	70,60
BB DIN links	32.53.6670	62,60	32.59.6670	70,60
<b>Halbgarnituren für Haustüren, mit Metallunterkonstruktion (ohne Stift)</b>				
Ausführung	Schwarz matt	€/GRT	Schwarz matt	€/GRT
PZ DIN rechts	-	-	32.59.6680	73,80
PZ DIN links	-	-	32.59.6690	73,80

## RONNY-R SOLO (Serie 32456400)

Garnitur mit stabiler Metallkonstruktion, Dübeltechnik - Bohrung  $\varnothing$  7-7,2 mm, Rosetten 2 mm flach, für hohe Beanspruchung!  
Die Montage der BB / WC Solo Garnituren ist nur in Kombination mit Solo Schloss möglich.  
Geprüft nach EN 1906 Gebrauchskategorie 3.



Modelle mit Stift ZT 8 mm, WC-Riegel 5 mm

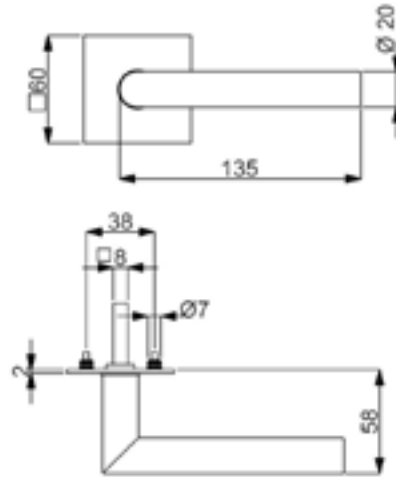
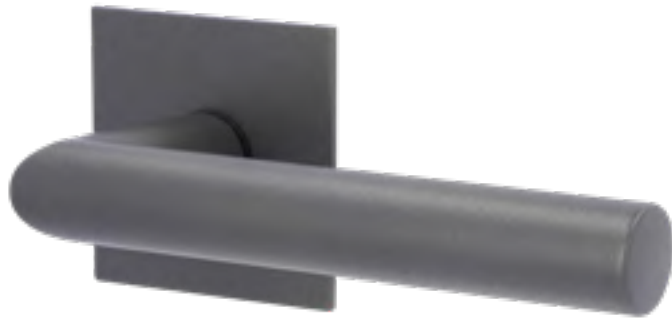
Prüfqualität	GK 3		GK 3	
<b>Zimmertürgarnituren für Türstärke 40 mm</b>				
Ausführung	Schwarzstahl-Optik	€/GRT	Schwarz matt	€/GRT
Blind	32.45.6470	83,50	32.45.6400	73,80
BB	32.45.6480	86,70	32.45.6410	77,00
WC	32.45.6490	112,40	32.45.6420	102,70





# RONNY SQUARE-R SOLO (Serie 32456540)

Garnitur mit stabiler Metallkonstruktion, Dübeltechnik - Bohrung  $\varnothing$  7-7,2 mm, Rosetten 2 mm flach, für hohe Beanspruchung!  
Die Montage der BB / WC Solo Garnituren ist nur in Kombination mit Solo Schloss möglich.  
Geprüft nach EN 1906 Gebrauchskategorie 3.



UV Rosette

BB Rosette

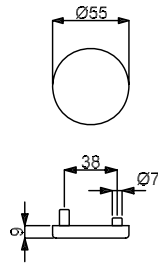
WC Rosette

Modelle mit Stift ZT 8 mm, WC-Riegel 5 mm

Prüfqualität	GK 3	GK 3		
<b>Zimmertürgarnituren für Türstärke 40 mm</b>				
Ausführung	Schwarzstahl-Optik	€/GRT	Schwarz matt	€/GRT
Blind	32.45.6610	91,00	32.45.6540	81,30
BB	32.45.6620	94,20	32.45.6550	84,50
WC	32.45.6630	119,80	32.45.6560	110,20



Zeitlos Zimmertürgarnituren



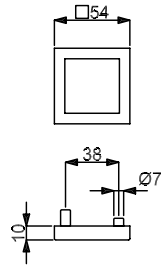
### BLINDROSETTE TOP SPEED

(Serie 32567890)

Blindrosette inklusive Metall-Unterkonstruktion, zur gegenseitigen Verschraubung, ohne Montage Zubehör

#### Blindrosette

Farbe	Artikelnummer	€/STK
Schwarzstahl-Optik	32.56.7890	17,80
Schwarz matt	32.51.6850	16,70
Schwarz matt Struktur	32.53.5380	17,80



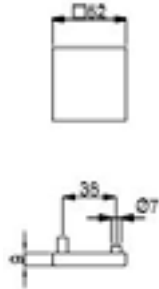
### BLINDROSETTE TOP SPEED SQUARE

(Serie 32534550)

Blindrosette inklusive Metall-Unterkonstruktion, zur gegenseitigen Verschraubung, ohne Montage Zubehör

#### Blindrosette

Farbe	Artikelnummer	€/STK
Schwarzstahl-Optik	32.53.4550	21,80
Schwarz matt Struktur	32.53.4270	21,80
Anthrazit Struktur	32.53.5290	21,80



### BLINDROSETTE QUADRO

(Serie 32848490)

Blindrosette inklusive Metall-Unterkonstruktion, zur gegenseitigen Verschraubung, ohne Montage Zubehör

#### Blindrosette

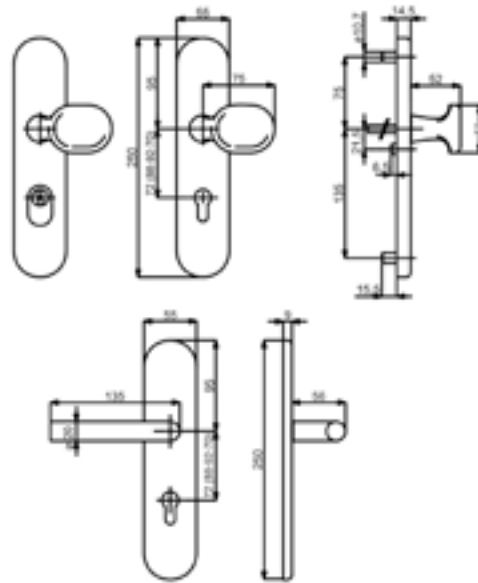
Farbe	Artikelnummer	€/STK
Schwarzstahl-Optik	32.84.8490	18,80





## SICURA RONNY-LS/LS (Serie 28820310)

Edelstahl-Pulverbeschichtete Langschild Garnitur, mit Stahlunterkonstruktion. Wahlweise Griffplatte fest, rechts und links verwendbar oder Drücker. Von innen verdeckt verschraubt, Schrauben M6.  
Bei Kernziehschutz ( ZA ) Ausführung Zylinderüberstand 9-15 mm.  
Geprüft nach DIN 18257 ES1/WB2, FS-AbZ erteilt, geeignet für Feuer- und Rauchschutztüren, EN 1634-2



Modelle mit Stift WE 8 (8,5/8) mm, HT 10/8 (8,5/8) mm, FS 9/8 (8,5/8) mm

Prüfqualität	ES1		ES1		ES1+FS		ES1+FS	
<b>Schutzbeschlag für Wohnungseingangstüren PZ 72 (88) mm, Grp. / Dr., TS 37-42 mm, FS-Gr. TS 42-47 (TS 37-42) mm</b>								
Ausführung	Schwarzstahl-Optik	€/GRT	Schwarz matt Struktur	€/GRT	Schwarzstahl-Optik	€/GRT	Schwarz matt Struktur	€/GRT
PZ-ZA DIN re./li.	(88) / 28.82.0310	201,20	-	-	(88) / 28.82.0310FS	222,60	-	-
<b>Schutzbeschlag für Wohnungseingangstüren PZ 72 (88) mm, Dr. / Dr., TS 37-42 mm, FS-Gr. TS 42-47 (TS 37-42) mm</b>								
Ausführung	Schwarzstahl-Optik	€/GRT	Schwarz matt Struktur	€/GRT	Schwarzstahl-Optik	€/GRT	Schwarz matt Struktur	€/GRT
PZ-ZA DIN re./li.	(88) / 28.82.0320	195,80	-	-	(88) / 28.82.0320FS	217,20	-	-
<b>Schutzbeschlag für Haustüren PZ 92 (88) mm, Grp. / Dr., TS 67-72 mm, FS-Gr. TS 67-72 mm</b>								
Ausführung	Schwarzstahl-Optik	€/GRT	Schwarz matt Struktur	€/GRT	Schwarzstahl-Optik	€/GRT	Schwarz matt Struktur	€/GRT
PZ-ZA DIN re./li.	(88) / 28.82.0350	205,40	(88) / 28.82.0370	205,40	(88) / 28.82.0350FS	226,80	(88) / 28.82.0370FS	226,80
<b>Schutzbeschlag für Haustüren PZ 92 (88) mm, Dr. / Dr., TS 67-72 mm, FS-Gr. TS 67-72 mm</b>								
Ausführung	Schwarzstahl-Optik	€/GRT	Schwarz matt Struktur	€/GRT	Schwarzstahl-Optik	€/GRT	Schwarz matt Struktur	€/GRT
PZ-ZA DIN re./li.	(88) / 28.82.0360	200,10	(88) / 28.82.0380	200,10	(88) / 28.82.0360FS	221,50	(88) / 28.82.0380FS	221,50

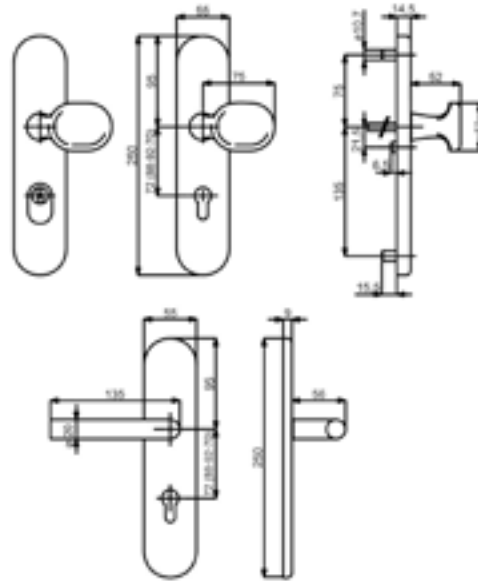


# SICURA RONNY-LS/LS (Serie 28820210)

Edelstahl-Pulverbeschichtete Langschild Garnitur, mit Stahlunterkonstruktion. Wahlweise Griffplatte fest, rechts und links verwendbar oder Drücker. Von innen verdeckt verschraubt, Schrauben M6.

Bei Kernziehschutz ( ZA ) Ausführung Zylinderüberstand 9-15 mm.

Geprüft nach DIN 18257 ES1/WB2, DIN 18257 ES2/WB3, FS-AbZ erteilt, geeignet für Feuer- und Rauchschutztüren, EN 1634-2



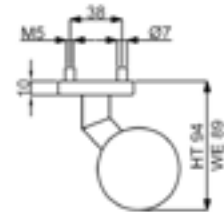
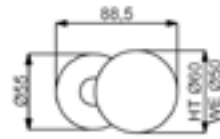
Modelle mit Stift WE 8 (8,5/8) mm, HT 10/8 (8,5/8) mm, FS 9/8 (8,5/8) mm

Prüfqualität	ES1	ES1+FS	ES2	ES2+FS
<b>Schutzbeschlag für Wohnungseingangstüren PZ 72 (88) mm, Grp. / Dr., TS 37-42 mm, FS-Grt. TS 42-47 (TS 37-42) mm</b>				
Ausführung	Schwarz matt	Schwarz matt	Schwarz matt	Schwarz matt
PZ-ZA DIN re./li.	(88) / 28.82.0210	(88) / 28.82.0210FS	(82) / 32.83.7600	(82) / 32.83.7600FS
	€ / GRT 192,60	€ / GRT 214,00	€ / GRT 219,40	€ / GRT 240,80
<b>Schutzbeschlag für Wohnungseingangstüren PZ 72 (88) mm, Dr. / Dr., TS 37-42 mm, FS-Grt. TS 42-47 (TS 37-42) mm</b>				
Ausführung	Schwarz matt	Schwarz matt	Schwarz matt	Schwarz matt
PZ-ZA DIN re./li.	(88) / 28.82.0220	(88) / 28.82.0220FS	(82) / 32.83.7610	(82) / 32.83.7610FS
	€ / GRT 187,30	€ / GRT 208,70	€ / GRT 214,00	€ / GRT 235,40
<b>Schutzbeschlag für Haustüren PZ 92 (88) mm, Grp. / Dr., TS 67-72 mm, FS-Grt. TS 67-72 mm</b>				
Ausführung	Schwarz matt	Schwarz matt	Schwarz matt	Schwarz matt
PZ-ZA DIN re./li.	(88) / 28.82.0250	(88) / 28.82.0250FS	(82) / 32.83.7620	(82) / 32.83.7620FS
	€ / GRT 196,90	€ / GRT 218,30	€ / GRT 223,60	€ / GRT 245,00
<b>Schutzbeschlag für Haustüren PZ 92 (88) mm, Dr. / Dr., TS 67-72 mm, FS-Grt. TS 67-72 mm</b>				
Ausführung	Schwarz matt	Schwarz matt	Schwarz matt	Schwarz matt
PZ-ZA DIN re./li.	(88) / 28.82.0260	(88) / 28.82.0260FS	(82) / 32.83.7630	(82) / 32.83.7630FS
	€ / GRT 191,50	€ / GRT 212,90	€ / GRT 218,30	€ / GRT 239,70

## SICURA MANUEL/RONNY-R TOP SPEED (Serie 32845800)

Edelstahl - Pulverbeschichtete Rosetten Garnitur, Griffplatte auf Sicherheitsrosette versetzt, fest. Von innen verdeckt verschraubt, Schrauben M5. Kernziehschutz ( ZA ) Zylinderüberstand 9-16 mm.

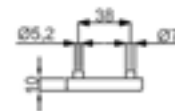
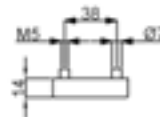
Geprüft nach DIN 18257 ES1/WB2, FS - AbZ erteilt, geeignet für Feuer- und Rauchschutztüren, EN 1634-2



Außenseite ZA



Innenseite



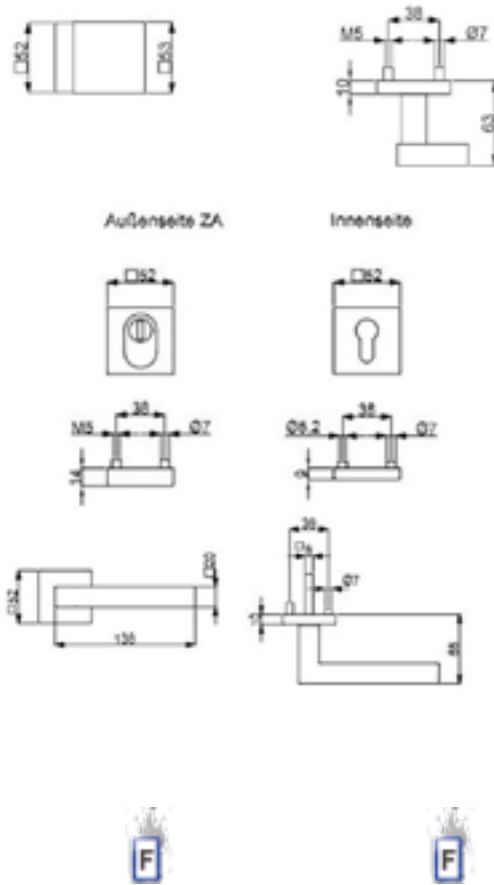
Prüfqualität	ES1+ZA	ES1+ZA	ES1+ZA	ES1+ZA+FS	ES1+ZA+FS	ES1+ZA+FS	ES1+ZA+FS	
<b>Schutzbeschlag für Wohnungseingangstüren, mit Knopf auf Rosette fest, versetzt, TS 37-42 mm, FS-Gr. TS 40-45 (TS 37-42) mm</b>								
Ausführung	Schwarzstahl-Optik	€/GRT	Schwarz matt	€/GRT	Schwarzstahl-Optik	€/GRT	Schwarz matt	€/GRT
PZ DIN rechts	(82) / 32.84.5800	233,30	(82) / 32.84.5900	224,70	(82) / 32.84.5800FS	254,70	(82) / 32.84.5900FS	246,10
PZ DIN links	(82) / 32.84.5810	233,30	(82) / 32.84.5910	224,70	(82) / 32.84.5810FS	254,70	(82) / 32.84.5910FS	246,10
<b>Schutzbeschlag für Haustüren, mit Knopf auf Rosette fest, versetzt, TS 67-72 mm, FS-Gr. TS 67-72 (TS 67-72) mm</b>								
Ausführung	Schwarzstahl-Optik	€/GRT	Schwarz matt	€/GRT	Schwarzstahl-Optik	€/GRT	Schwarz matt	€/GRT
PZ DIN rechts	(82) / 32.84.5820	237,50	(82) / 32.84.5920	229,00	(82) / 32.84.5820FS	258,90	(82) / 32.84.5920FS	250,40
PZ DIN links	(82) / 32.84.5830	237,50	(82) / 32.84.5930	229,00	(82) / 32.84.5830FS	258,90	(82) / 32.84.5930FS	250,40





# SICURA OSKAR/GALINA-R TOP SPEED (Serie 32871110)

Edelstahl - Pulverbeschichtete Rosetten Garnitur, Griffplatte auf Sicherheitsrosette versetzt fest. Von innen verdeckt verschraubt. Schrauben M5. Bei Kernziehschutz ( ZA ) Ausführung Zylinderüberstand 9-16 mm. Geprüft nach DIN 18257 ES1/WB2, FS - AbZ erteilt, geeignet für Feuer- und Rauchschutztüren, EN 1634-2.

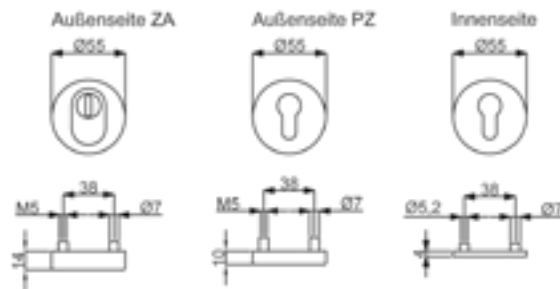
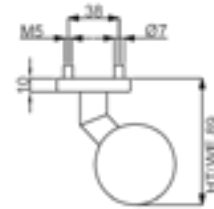
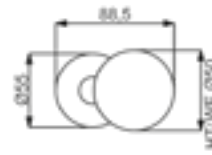


Modelle mit Stift WE 8 mm, FS 9/8 mm

Prüfqualität	ES1+ZA		ES1+ZA		ES1+ZA+FS		ES1+ZA+FS	
<b>Schutzbeschlag für Wohnungseingangstüren, mit Griffplatte auf Rosette fest, mittig, TS 37-42 mm, FS-Gr. TS 40-45 (TS 37-42) mm</b>								
Ausführung	Schwarzstahl-Optik	€/GRT	Schwarz matt	€/GRT	Schwarzstahl-Optik	€/GRT	Schwarz matt	€/GRT
DIN rechts	(82) / 32.87.1110	250,40	(82) / 32.87.1150	241,80	(82) / 32.87.1110FS	271,80	(82) / 32.87.1150FS	263,20
DIN links	(82) / 32.87.1120	250,40	(82) / 32.87.1160	241,80	(82) / 32.87.1120FS	271,80	(82) / 32.87.1160FS	263,20
<b>Schutzbeschlag für Haustüren, mit Griffplatte auf Rosette fest, mittig, TS 67-72 mm, FS-Gr. TS 67-72 (TS 67-72) mm</b>								
Ausführung	Schwarzstahl-Optik	€/GRT	Schwarz matt	€/GRT	Schwarzstahl-Optik	€/GRT	Schwarz matt	€/GRT
DIN rechts	(82) / 32.87.1130	254,70	(82) / 32.87.1170	246,10	(82) / 32.87.1130FS	276,10	(82) / 32.87.1170FS	267,50
DIN links	(82) / 32.87.1140	254,70	(82) / 32.87.1180	246,10	(82) / 32.87.1140FS	276,10	(82) / 32.87.1180FS	267,50

# MANUEL-R KOMBI/TOP SPEED (Serie 32770410)

Edelstahl - Pulverbeschichtete Edelstahl - Pulverbeschichtete Außengarnitur, Kugelknopf auf Sicherheitsrosette versetzt, fest. DIN rechts und links verwendbar,  
 Schrauben M5, von innen fest verschraubt. Bei Kernziehschutz ( ZA ) Ausführung Zylinderüberstand 9-16 mm.  
 Kombinationsmöglichkeit: Geprüft nach DIN 18257 ES1/WB2, FS - AbZ erteilt, geeignet für Feuer- und Rauchschutztüren,



Symbolabbildung  
 Kombinieren Sie den  
 Schutzbeschlag mit einer  
 Innen-PZ-Halbgarnitur!



Modelle mit Stift WE 8 (8,5/8) mm, HT 10/8 (8,5/8) mm, FS 9/8 (8,5/8) mm

Prüfqualität	ES-	ES-/FS	ES1	ES1+FS
<b>Schutzbeschlag für Wohnungseingangstüren, mit Knopf auf Rosette fest, versetzt, TS 37-42 mm, FS-Gr. TS 40-45 (TS 37-42) mm</b>				
Ausführung	Schwarzstahl-Optik	€/GRT	Schwarzstahl-Optik	€/GRT
PZ Aussen	(82) / 32.77.0410	110,00	(82) / 32.77.0410FS	130,00
PZ, mit ZA	(82) / 32.77.0430	134,00	(82) / 32.77.0430FS	154,00
<b>Schutzbeschlag für Haustüren, mit Knopf auf Rosette fest, versetzt, TS 67-72 mm, FS-Gr. TS 67-72 (TS 67-72) mm</b>				
Ausführung	Schwarzstahl-Optik	€/GRT	Schwarzstahl-Optik	€/GRT
PZ Aussen	(82) / 32.77.0450	114,00	(82) / 32.77.0450FS	134,00
PZ, mit ZA	(82) / 32.77.0470	138,00	(82) / 32.77.0470FS	158,00



**RONNY II-R TOP SPEED** (32567850)  
Innen-PZ-Halbgarnitur, Schwarzstahl-Optik

**Prüfqualität ES-/ES1**

**Halbgarnituren für Haustüren, mit Metallunterkonstruktion (ohne Stift)**

Ausführung	Artikelnummer	€/GRT
PZ DIN rechts	<b>32.56.7850</b>	<b>46,00</b>
PZ DIN links	<b>32.56.7860</b>	<b>46,00</b>

**Halbgarnituren für Haustüren, ES1 (R+R) mit Metallunterkonstruktion (ohne Stift)**

Ausführung	Artikelnummer	€/GRT
PZ DIN rechts	<b>32.59.5880</b>	<b>49,20</b>
PZ DIN links	<b>32.59.5890</b>	<b>49,20</b>



**GALINA II-R TOP SPEED** (32540540)  
Innen-PZ-Halbgarnitur, Schwarzstahl-Optik

**Prüfqualität ES-/ES1**

**Halbgarnituren für Haustüren, mit Metallunterkonstruktion (ohne Stift)**

Ausführung	Artikelnummer	€/GRT
PZ DIN rechts	<b>32.54.0540</b>	<b>48,20</b>
PZ DIN links	<b>32.54.0550</b>	<b>48,20</b>

**Halbgarnituren für Haustüren, ES1 (R+R) mit Metallunterkonstruktion (ohne Stift)**

Ausführung	Artikelnummer	€/GRT
PZ DIN rechts	<b>32.59.5860</b>	<b>51,40</b>
PZ DIN links	<b>32.59.5870</b>	<b>51,40</b>



**KORSIKA-R TOP SPEED** (32593180)  
Innen-PZ-Halbgarnitur, Schwarzstahl-Optik

**Prüfqualität ES-/ES1**

**Halbgarnituren für Haustüren, mit Metallunterkonstruktion (ohne Stift)**

Ausführung	Artikelnummer	€/GRT
PZ DIN rechts	<b>32.59.3180</b>	<b>53,50</b>
PZ DIN links	<b>32.59.3190</b>	<b>53,50</b>

**Halbgarnituren für Haustüren, ES1 (R+R) mit Metallunterkonstruktion (ohne Stift)**

Ausführung	Artikelnummer	€/GRT
PZ DIN rechts	<b>32.59.3200</b>	<b>56,70</b>
PZ DIN links	<b>32.59.3210</b>	<b>56,70</b>



**ALASKA-R TOP SPEED** (32567180)  
Innen-PZ-Halbgarnitur, Schwarzstahl-Optik

**Prüfqualität ES-/ES1**

**Halbgarnituren für Haustüren, mit Metallunterkonstruktion (ohne Stift)**

Ausführung	Artikelnummer	€/GRT
PZ DIN rechts	<b>32.56.7180</b>	<b>69,60</b>
PZ DIN links	<b>32.56.7190</b>	<b>69,60</b>

**Halbgarnituren für Haustüren, ES1 (R+R) mit Metallunterkonstruktion (ohne Stift)**

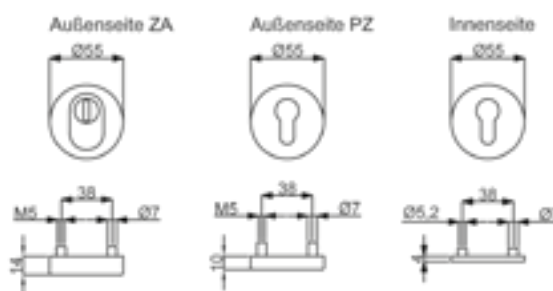
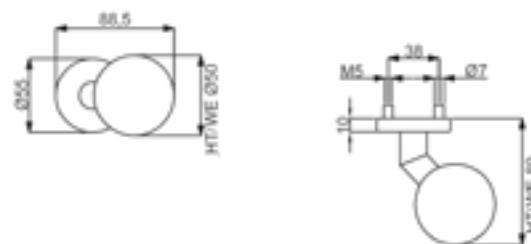
Ausführung	Artikelnummer	€/GRT
PZ DIN rechts	<b>32.59.5900</b>	<b>72,80</b>
PZ DIN links	<b>32.59.5910</b>	<b>72,80</b>

# MANUEL-R KOMBI/TOP SPEED (Serie 32770100)

Edelstahl - Pulverbeschichtete Edelstahl - Pulverbeschichtete Außengarnitur, Kugelknopf auf Sicherheitsrosette versetzt, fest. DIN rechts und links verwendbar,

Schrauben M5, von innen fest verschraubt. Bei Kernziehschutz ( ZA ) Ausführung Zylinderüberstand 9-16 mm.

Kombinationsmöglichkeit: Geprüft nach DIN 18257 ES1/WB2, FS - AbZ erteilt, geeignet für Feuer- und Rauchschutztüren,



**Symbolabbildung**  
Kombinieren Sie den Schutzbeschlag mit einer Innen-PZ-Halbgarnitur!



Modelle mit Stift WE 8 (8,5/8) mm, HT 10/8 (8,5/8) mm, FS 9/8 (8,5/8) mm

Prüfqualität	ES-	ES-/FS	ES1	ES1+FS
<b>Schutzbeschlag für Wohnungseingangstüren, mit Knopf auf Rosette fest, versetzt, TS 37-42 mm, FS-Gr. TS 40-45 (TS 37-42) mm</b>				
Ausführung	Schwarz matt	Schwarz matt	Schwarz matt	Schwarz matt
PZ Aussen	(82) / 32.77.0100	(82) / 32.77.0100FS	(82) / 32.77.0110	(82) / 32.77.0110FS
PZ, mit ZA	(82) / 32.77.0120	(82) / 32.77.0120FS	(82) / 32.77.0130	(82) / 32.77.0130FS
<b>Schutzbeschlag für Haustüren, mit Knopf auf Rosette fest, versetzt, TS 67-72 mm, FS-Gr. TS 67-72 (TS 67-72) mm</b>				
Ausführung	Schwarz matt	Schwarz matt	Schwarz matt	Schwarz matt
PZ Aussen	(82) / 32.77.0150	(82) / 32.77.0150FS	(82) / 32.77.0160	(82) / 32.77.0160FS
PZ, mit ZA	(82) / 32.77.0170	(82) / 32.77.0170FS	(82) / 32.77.0180	(82) / 32.77.0180FS



**RONNY II-R TOP SPEED** (32545160)  
Innen-PZ-Halbgarnitur, Schwarz matt

**Prüfqualität ES-/ES1**

**Halbgarnituren für Haustüren, mit Metallunterkonstruktion (ohne Stift)**

Ausführung	Artikelnummer	€/GRT
PZ DIN rechts	<b>32.54.5160</b>	<b>43,90</b>
PZ DIN links	<b>32.54.5150</b>	<b>43,90</b>

**Halbgarnituren für Haustüren, ES1 (R+R) mit Metallunterkonstruktion (ohne Stift)**

Ausführung	Artikelnummer	€/GRT
PZ DIN rechts	<b>32.54.5230</b>	<b>47,10</b>
PZ DIN links	<b>32.54.5220</b>	<b>47,10</b>



**GALINA II-R TOP SPEED** (32540730)  
Innen-PZ-Halbgarnitur, Schwarz matt

**Prüfqualität ES-/ES1**

**Halbgarnituren für Haustüren, mit Metallunterkonstruktion (ohne Stift)**

Ausführung	Artikelnummer	€/GRT
PZ DIN rechts	<b>32.54.0730</b>	<b>47,10</b>
PZ DIN links	<b>32.54.0740</b>	<b>47,10</b>

**Halbgarnituren für Haustüren, ES1 (R+R) mit Metallunterkonstruktion (ohne Stift)**

Ausführung	Artikelnummer	€/GRT
PZ DIN rechts	<b>32.59.5920</b>	<b>53,50</b>
PZ DIN links	<b>32.59.5930</b>	<b>53,50</b>



**SIRIUS-R TOP SPEED** (32591180)  
Innen-PZ-Halbgarnitur, Schwarz matt

**Prüfqualität ES-/ES1**

**Halbgarnituren für Haustüren, mit Metallunterkonstruktion (ohne Stift)**

Ausführung	Artikelnummer	€/GRT
PZ DIN rechts	<b>32.59.1180</b>	<b>65,30</b>
PZ DIN links	<b>32.59.1190</b>	<b>65,30</b>

**Halbgarnituren für Haustüren, ES1 (R+R) mit Metallunterkonstruktion (ohne Stift)**

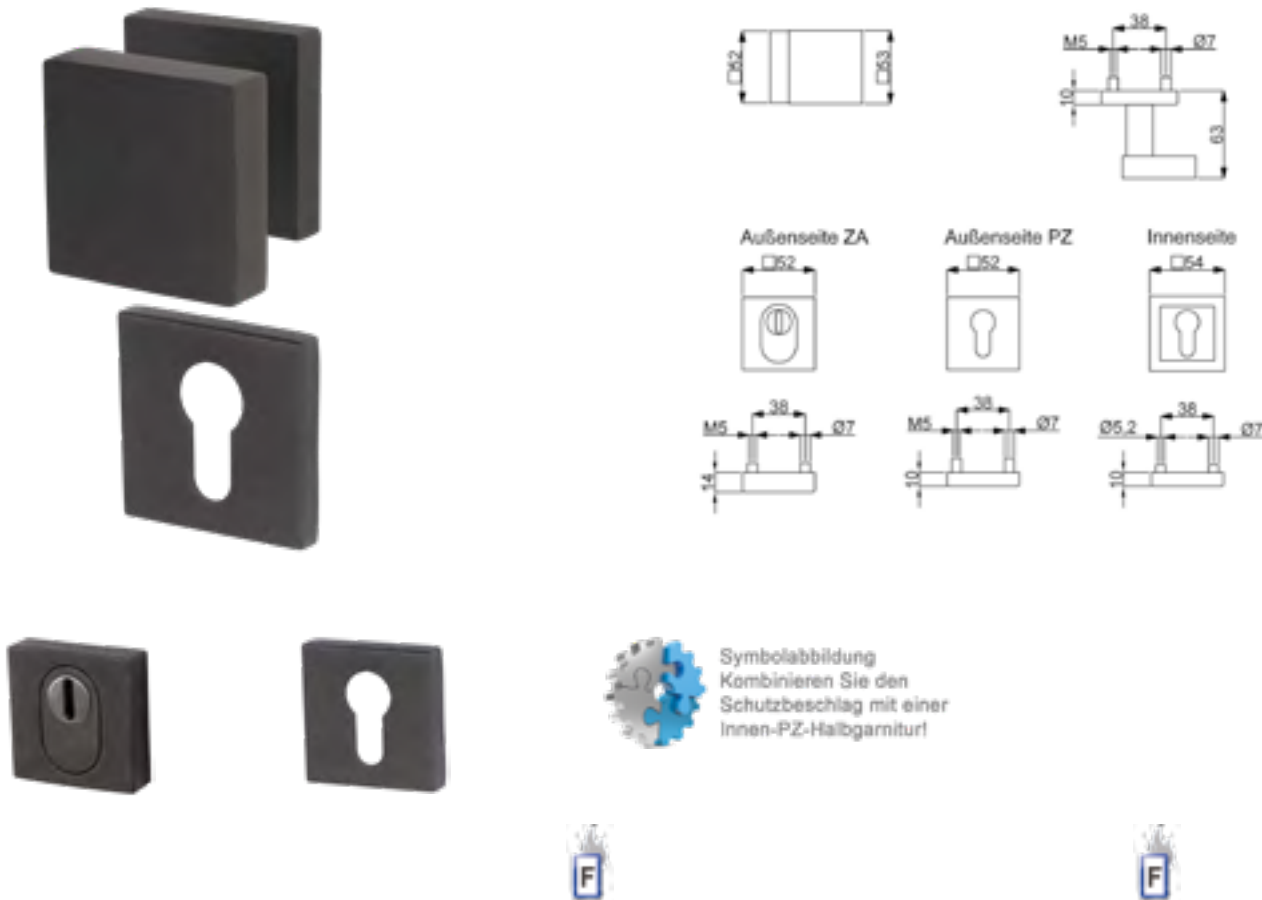
Ausführung	Artikelnummer	€/GRT
PZ DIN rechts	<b>32.59.1200</b>	<b>68,50</b>
PZ DIN links	<b>32.59.1210</b>	<b>68,50</b>

# OSKAR QUADRO-R KOMBI/TOP SPEED (Serie 32770210)

Edelstahl - Pulverbeschichtete Edelstahl - Pulverbeschichtete Außengarnitur, Griffplatte auf Sicherheitsrosette versetzt, fest. DIN rechts und links verwendbar,

Schrauben M5, von innen fest verschraubt. Bei Kernziehschutz ( ZA ) Ausführung Zylinderüberstand 9-16 mm.

Kombinationsmöglichkeit: Geprüft nach DIN 18257 ES1/WB2, FS - AbZ erteilt, geeignet für Feuer- und Rauchschutztüren,



Symbolabbildung  
Kombinieren Sie den  
Schutzbeschlag mit einer  
Innen-PZ-Halbgarnitur!

Modelle mit Stift WE 8 (8,5/8) mm, HT 10/8 (8,5/8) mm, FS 9/8 (8,5/8) mm

Prüfqualität	ES-	ES-/FS	ES1	ES1+FS
<b>Schutzbeschlag für Wohnungseingangstüren, mit Griffplatte auf Rosette fest, versetzt, TS 37-42 mm, FS-Grt. TS 40-45 (TS 37-42) mm</b>				
Ausführung	Schwarzstahl-Optik	Schwarzstahl-Optik	Schwarzstahl-Optik	Schwarzstahl-Optik
PZ Aussen	(82) / 32.77.0210	(82) / 32.77.0210FS	(82) / 32.77.0220	(82) / 32.77.0220FS
PZ, mit ZA	(82) / 32.77.0230	(82) / 32.77.0230FS	(82) / 32.77.0240	(82) / 32.77.0240FS
<b>Schutzbeschlag für Haustüren, mit Griffplatte auf Rosette fest, versetzt, TS 67-72 mm, FS-Grt. TS 67-72 (TS 67-72) mm</b>				
Ausführung	Schwarzstahl-Optik	Schwarzstahl-Optik	Schwarzstahl-Optik	Schwarzstahl-Optik
PZ Aussen	(82) / 32.77.0250	(82) / 32.77.0250FS	(82) / 32.77.0260	(82) / 32.77.0260FS
PZ, mit ZA	(82) / 32.77.0270	(82) / 32.77.0270FS	(82) / 32.77.0280	(82) / 32.77.0280FS



**RONNY QUADRO II-R TOP SPEED (32492680)**  
Innen-PZ-Halbgarnitur, Schwarzstahl-Optik

**Prüfqualität ES-/ES1**

**Halbgarnituren für Haustüren, mit Metallunterkonstruktion (ohne Stift)**

Ausführung	Artikelnummer	€/GRT
PZ DIN rechts	<b>32.49.2680</b>	<b>48,20</b>
PZ DIN links	<b>32.49.2690</b>	<b>48,20</b>

**Halbgarnituren für Haustüren, ES1, mit Metallunterkonstruktion (ohne Stift)**

Ausführung	Artikelnummer	€/GRT
PZ DIN rechts	<b>32.49.2700</b>	<b>51,40</b>
PZ DIN links	<b>32.49.2710</b>	<b>51,40</b>



**GALINA QUADRO II-R TOP SPEED (32491080)**  
Innen-PZ-Halbgarnitur, Schwarzstahl-Optik

**Prüfqualität ES-/ES1**

**Halbgarnituren für Haustüren, mit Metallunterkonstruktion (ohne Stift)**

Ausführung	Artikelnummer	€/GRT
PZ DIN rechts	<b>32.49.1080</b>	<b>62,60</b>
PZ DIN links	<b>32.49.1090</b>	<b>62,60</b>

**Halbgarnituren für Haustüren, ES1, mit Metallunterkonstruktion (ohne Stift)**

Ausführung	Artikelnummer	€/GRT
PZ DIN rechts	<b>32.49.1100</b>	<b>65,80</b>
PZ DIN links	<b>32.49.1110</b>	<b>65,80</b>



**GALINA QUADRO III-R TOP SPEED (32491880)**  
Innen-PZ-Halbgarnitur, Schwarzstahl-Optik

**Prüfqualität ES-/ES1**

**Halbgarnituren für Haustüren, mit Metallunterkonstruktion (ohne Stift)**

Ausführung	Artikelnummer	€/GRT
PZ DIN rechts	<b>32.49.1880</b>	<b>55,10</b>
PZ DIN links	<b>32.49.1890</b>	<b>55,10</b>

**Halbgarnituren für Haustüren, ES1, mit Metallunterkonstruktion (ohne Stift)**

Ausführung	Artikelnummer	€/GRT
PZ DIN rechts	<b>32.49.1900</b>	<b>58,30</b>
PZ DIN links	<b>32.49.1910</b>	<b>58,30</b>



**KORSIKA QUADRO-R TOP SPEED (32490280)**  
Innen-PZ-Halbgarnitur, Schwarzstahl-Optik

**Prüfqualität ES-/ES1**

**Halbgarnituren für Haustüren, mit Metallunterkonstruktion (ohne Stift)**

Ausführung	Artikelnummer	€/GRT
PZ DIN rechts	<b>32.49.0280</b>	<b>56,20</b>
PZ DIN links	<b>32.49.0290</b>	<b>56,20</b>

**Halbgarnituren für Haustüren, ES1, mit Metallunterkonstruktion (ohne Stift)**

Ausführung	Artikelnummer	€/GRT
PZ DIN rechts	<b>32.49.0300</b>	<b>59,40</b>
PZ DIN links	<b>32.49.0310</b>	<b>59,40</b>



**MALIBU QUADRO-R TOP SPEED (32494280)**  
Innen-PZ-Halbgarnitur, Schwarzstahl-Optik

**Prüfqualität ES-/ES1**

**Halbgarnituren für Haustüren, mit Metallunterkonstruktion (ohne Stift)**

Ausführung	Artikelnummer	€/GRT
PZ DIN rechts	<b>32.49.4280</b>	<b>56,20</b>
PZ DIN links	<b>32.49.4290</b>	<b>56,20</b>

**Halbgarnituren für Haustüren, ES1, mit Metallunterkonstruktion (ohne Stift)**

Ausführung	Artikelnummer	€/GRT
PZ DIN rechts	<b>32.49.4300</b>	<b>59,40</b>
PZ DIN links	<b>32.49.4310</b>	<b>59,40</b>



**ALASKA QUADRO-R TOP SPEED (32493480)**  
Innen-PZ-Halbgarnitur, Schwarzstahl-Optik

**Prüfqualität ES-/ES1**

**Halbgarnituren für Haustüren, mit Metallunterkonstruktion (ohne Stift)**

Ausführung	Artikelnummer	€/GRT
PZ DIN rechts	<b>32.49.3480</b>	<b>71,20</b>
PZ DIN links	<b>32.49.3490</b>	<b>71,20</b>

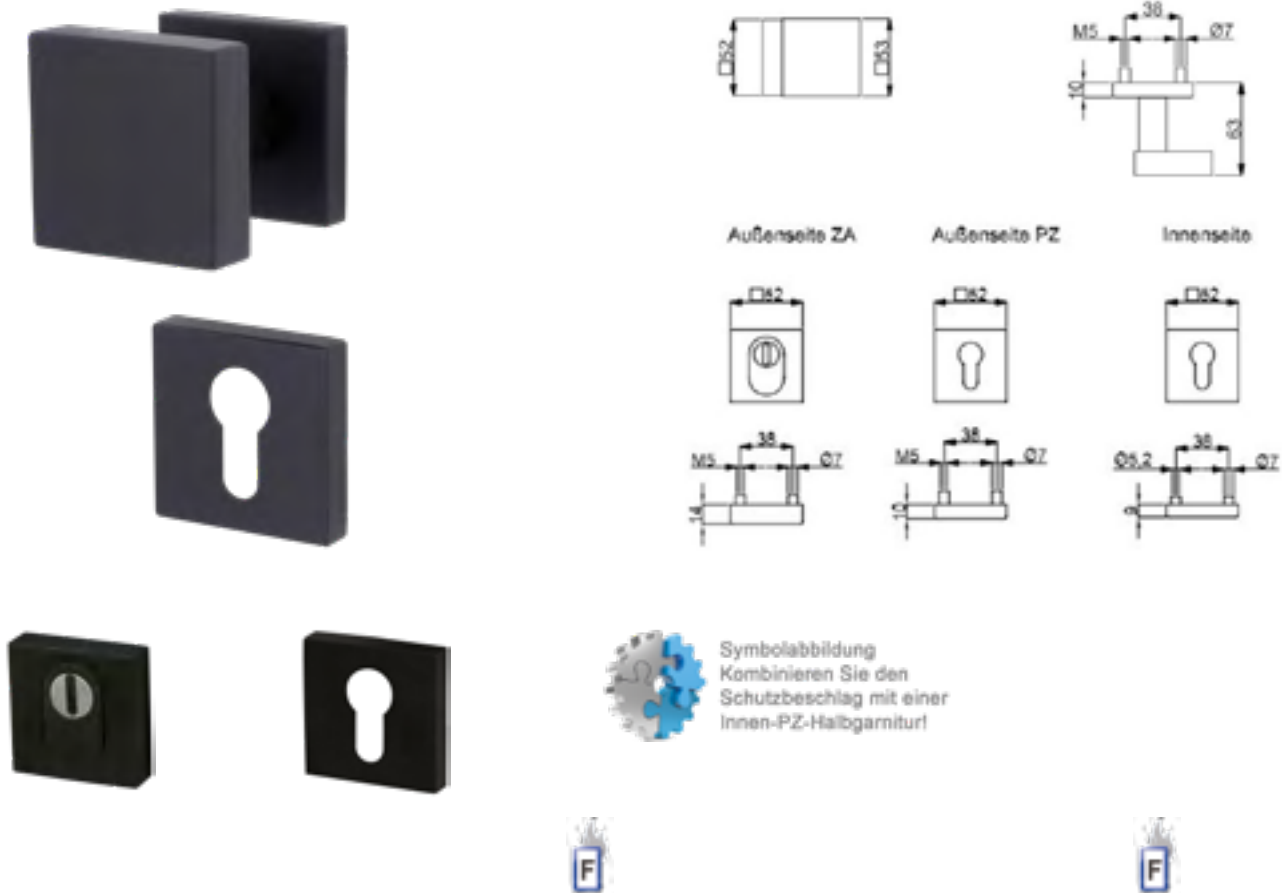
**Halbgarnituren für Haustüren, ES1, mit Metallunterkonstruktion (ohne Stift)**

Ausführung	Artikelnummer	€/GRT
PZ DIN rechts	<b>32.49.3500</b>	<b>74,40</b>
PZ DIN links	<b>32.49.3510</b>	<b>74,40</b>

# OSKAR QUADRO-R KOMBI/TOP SPEED (Serie 32770300)

Edelstahl - Pulverbeschichtete Edelstahl - Pulverbeschichtete Außengarnitur, Griffplatte auf Sicherheitsrosette versetzt, fest. DIN rechts und links verwendbar, Schrauben M5, von innen fest verschraubt. Bei Kernziehschutz ( ZA ) Ausführung Zylinderüberstand 9-16 mm.

Kombinationsmöglichkeit: Geprüft nach DIN 18257 ES1/WB2, FS - AbZ erteilt, geeignet für Feuer- und Rauchschutztüren,



Symbolabbildung  
Kombinieren Sie den  
Schutzbeschlag mit einer  
Innen-PZ-Halbgarnitur!

Modelle mit Stift WE 8 (8,5/8) mm, HT 10/8 (8,5/8) mm, FS 9/8 (8,5/8) mm

Prüfqualität	ES-	ES-/FS	ES1	ES1+FS
<b>Schutzbeschlag für Wohnungseingangstüren, mit Griffplatte auf Rosette fest, versetzt, TS 37-42 mm, FS-Grt. TS 40-45 (TS 37-42) mm</b>				
Ausführung	Schwarz matt	Schwarz matt	Schwarz matt	Schwarz matt
PZ Aussen	(82) / 32.77.0300	(82) / 32.77.0300FS	(82) / 32.77.0310	(82) / 32.77.0310FS
PZ, mit ZA	(82) / 32.77.0320	(82) / 32.77.0320FS	(82) / 32.77.0330	(82) / 32.77.0330FS
<b>Schutzbeschlag für Haustüren, mit Griffplatte auf Rosette fest, versetzt, TS 67-72 mm, FS-Grt. TS 67-72 (TS 67-72) mm</b>				
Ausführung	Schwarz matt	Schwarz matt	Schwarz matt	Schwarz matt
PZ Aussen	(82) / 32.77.0350	(82) / 32.77.0350FS	(82) / 32.77.0360	(82) / 32.77.0360FS
PZ, mit ZA	(82) / 32.77.0370	(82) / 32.77.0370FS	(82) / 32.77.0380	(82) / 32.77.0380FS





**RONNY QUADRO II-R TOP SPEED (32493080)**  
Innen-PZ-Halbgarnitur, Schwarz matt

**Prüfqualität ES-/ES1**

**Halbgarnituren für Haustüren, mit Metallunterkonstruktion (ohne Stift)**

Ausführung	Artikelnummer	€/GRT
PZ DIN rechts	<b>32.49.3080</b>	<b>46,00</b>
PZ DIN links	<b>32.49.3090</b>	<b>46,00</b>

**Halbgarnituren für Haustüren, ES1, mit Metallunterkonstruktion (ohne Stift)**

Ausführung	Artikelnummer	€/GRT
PZ DIN rechts	<b>32.49.3100</b>	<b>49,20</b>
PZ DIN links	<b>32.49.3110</b>	<b>49,20</b>



**GALINA QUADRO II-R TOP SPEED (32491480)**  
Innen-PZ-Halbgarnitur, Schwarz matt

**Prüfqualität ES-/ES1**

**Halbgarnituren für Haustüren, mit Metallunterkonstruktion (ohne Stift)**

Ausführung	Artikelnummer	€/GRT
PZ DIN rechts	<b>32.49.1480</b>	<b>60,50</b>
PZ DIN links	<b>32.49.1490</b>	<b>60,50</b>

**Halbgarnituren für Haustüren, ES1, mit Metallunterkonstruktion (ohne Stift)**

Ausführung	Artikelnummer	€/GRT
PZ DIN rechts	<b>32.49.1500</b>	<b>63,70</b>
PZ DIN links	<b>32.49.1510</b>	<b>63,70</b>



**GALINA QUADRO III-R TOP SPEED (32492280)**  
Innen-PZ-Halbgarnitur, Schwarz matt

**Prüfqualität ES-/ES1**

**Halbgarnituren für Haustüren, mit Metallunterkonstruktion (ohne Stift)**

Ausführung	Artikelnummer	€/GRT
PZ DIN rechts	<b>32.49.2280</b>	<b>53,00</b>
PZ DIN links	<b>32.49.2290</b>	<b>53,00</b>

**Halbgarnituren für Haustüren, ES1, mit Metallunterkonstruktion (ohne Stift)**

Ausführung	Artikelnummer	€/GRT
PZ DIN rechts	<b>32.49.2300</b>	<b>56,20</b>
PZ DIN links	<b>32.49.2310</b>	<b>56,20</b>



**SIRIUS QUADRO-R TOP SPEED (32495280)**  
Innen-PZ-Halbgarnitur, Schwarz matt

**Prüfqualität ES-/ES1**

**Halbgarnituren für Haustüren, mit Metallunterkonstruktion (ohne Stift)**

Ausführung	Artikelnummer	€/GRT
PZ DIN rechts	<b>32.49.5280</b>	<b>67,40</b>
PZ DIN links	<b>32.49.5290</b>	<b>67,40</b>

**Halbgarnituren für Haustüren, ES1, mit Metallunterkonstruktion (ohne Stift)**

Ausführung	Artikelnummer	€/GRT
PZ DIN rechts	<b>32.49.5300</b>	<b>70,60</b>
PZ DIN links	<b>32.49.5310</b>	<b>70,60</b>



**KORSIKA QUADRO-R TOP SPEED (32490680)**  
Innen-PZ-Halbgarnitur, Schwarz matt

**Prüfqualität ES-/ES1**

**Halbgarnituren für Haustüren, mit Metallunterkonstruktion (ohne Stift)**

Ausführung	Artikelnummer	€/GRT
PZ DIN rechts	<b>32.49.0680</b>	<b>55,10</b>
PZ DIN links	<b>32.49.0690</b>	<b>55,10</b>

**Halbgarnituren für Haustüren, ES1, mit Metallunterkonstruktion (ohne Stift)**

Ausführung	Artikelnummer	€/GRT
PZ DIN rechts	<b>32.49.0700</b>	<b>58,30</b>
PZ DIN links	<b>32.49.0710</b>	<b>58,30</b>



**MALIBU QUADRO-R TOP SPEED (32494680)**  
Innen-PZ-Halbgarnitur, Schwarz matt

**Prüfqualität ES-/ES1**

**Halbgarnituren für Haustüren, mit Metallunterkonstruktion (ohne Stift)**

Ausführung	Artikelnummer	€/GRT
PZ DIN rechts	<b>32.49.4680</b>	<b>54,00</b>
PZ DIN links	<b>32.49.4690</b>	<b>54,00</b>

**Halbgarnituren für Haustüren, ES1, mit Metallunterkonstruktion (ohne Stift)**

Ausführung	Artikelnummer	€/GRT
PZ DIN rechts	<b>32.49.4700</b>	<b>57,20</b>
PZ DIN links	<b>32.49.4710</b>	<b>57,20</b>



**ALASKA QUADRO-R TOP SPEED (32493880)**  
Innen-PZ-Halbgarnitur, Schwarz matt

**Prüfqualität ES-/ES1**

**Halbgarnituren für Haustüren, mit Metallunterkonstruktion (ohne Stift)**

Ausführung	Artikelnummer	€/GRT
PZ DIN rechts	<b>32.49.3880</b>	<b>69,00</b>
PZ DIN links	<b>32.49.3890</b>	<b>69,00</b>

**Halbgarnituren für Haustüren, ES1, mit Metallunterkonstruktion (ohne Stift)**

Ausführung	Artikelnummer	€/GRT
PZ DIN rechts	<b>32.49.3900</b>	<b>72,20</b>
PZ DIN links	<b>32.49.3910</b>	<b>72,20</b>



**RONNY II-R TOP SPEED** (32593780)  
Innen-PZ-Halbgarnitur, Schwarz matt Struktur

**Prüfqualität ES-/ES1**

**Halbgarnituren für Haustüren, mit Metallunterkonstruktion (ohne Stift)**

Ausführung	Artikelnummer	€/GRT
PZ DIN rechts	<b>32.59.3780</b>	<b>46,00</b>
PZ DIN links	<b>32.59.3790</b>	<b>46,00</b>

**Halbgarnituren für Haustüren, ES1 (R+R) mit Metallunterkonstruktion (ohne Stift)**

Ausführung	Artikelnummer	€/GRT
PZ DIN rechts	<b>32.59.3800</b>	<b>50,30</b>
PZ DIN links	<b>32.59.3810</b>	<b>50,30</b>



**RONNY II-R TOP SPEED** (32594780)  
Innen-PZ-Halbgarnitur, Anthrazit Struktur

**Prüfqualität ES-/ES1**

**Halbgarnituren für Haustüren, mit Metallunterkonstruktion (ohne Stift)**

Ausführung	Artikelnummer	€/GRT
PZ DIN rechts	<b>32.59.4780</b>	<b>46,00</b>
PZ DIN links	<b>32.59.4790</b>	<b>46,00</b>

**Halbgarnituren für Haustüren, ES1 (R+R) mit Metallunterkonstruktion (ohne Stift)**

Ausführung	Artikelnummer	€/GRT
PZ DIN rechts	<b>32.59.4800</b>	<b>50,30</b>
PZ DIN links	<b>32.59.4810</b>	<b>50,30</b>



**RONNY QUADRO II-R TOP SPEED** (32492880)  
Innen-PZ-Halbgarnitur, Schwarz matt Struktur

**Prüfqualität ES-/ES1**

**Halbgarnituren für Haustüren, mit Metallunterkonstruktion (ohne Stift)**

Ausführung	Artikelnummer	€/GRT
PZ DIN rechts	<b>32.49.2880</b>	<b>48,20</b>
PZ DIN links	<b>32.49.2890</b>	<b>48,20</b>

**Halbgarnituren für Haustüren, ES1 (R+R) mit Metallunterkonstruktion (ohne Stift)**

Ausführung	Artikelnummer	€/GRT
PZ DIN rechts	<b>32.49.2900</b>	<b>52,40</b>
PZ DIN links	<b>32.49.2910</b>	<b>52,40</b>



**GALINA II-R TOP SPEED** (32593980)  
Innen-PZ-Halbgarnitur, Schwarz matt Struktur

**Prüfqualität ES-/ES1**

**Halbgarnituren für Haustüren, mit Metallunterkonstruktion (ohne Stift)**

Ausführung	Artikelnummer	€/GRT
PZ DIN rechts	<b>32.59.3980</b>	<b>48,20</b>
PZ DIN links	<b>32.59.3990</b>	<b>48,20</b>

**Halbgarnituren für Haustüren, ES1 (R+R) mit Metallunterkonstruktion (ohne Stift)**

Ausführung	Artikelnummer	€/GRT
PZ DIN rechts	<b>32.59.4000</b>	<b>52,40</b>
PZ DIN links	<b>32.59.4010</b>	<b>52,40</b>



**GALINA SQUARE II-R TOP SPEED** (32540360)  
Innen-PZ-Halbgarnitur, Schwarzstahl-Optik

**Prüfqualität ES-**

**Halbgarnituren für Haustüren, mit Metallunterkonstruktion (ohne Stift)**

Ausführung	Artikelnummer	€/GRT
PZ DIN rechts	<b>32.54.0360</b>	<b>64,70</b>
PZ DIN links	<b>32.54.0370</b>	<b>64,70</b>



**GALINA QUADRO II-R TOP SPEED** (32491280)  
Innen-PZ-Halbgarnitur, Schwarz matt Struktur

**Prüfqualität ES-/ES1**

**Halbgarnituren für Haustüren, mit Metallunterkonstruktion (ohne Stift)**

Ausführung	Artikelnummer	€/GRT
PZ DIN rechts	<b>32.49.1280</b>	<b>62,60</b>
PZ DIN links	<b>32.49.1290</b>	<b>62,60</b>

**Halbgarnituren für Haustüren, ES1 (R+R) mit Metallunterkonstruktion (ohne Stift)**

Ausführung	Artikelnummer	€/GRT
PZ DIN rechts	<b>32.49.1300</b>	<b>66,90</b>
PZ DIN links	<b>32.49.1310</b>	<b>66,90</b>



**GALINA QUADRO III-R TOP SPEED** (32492080)  
Innen-PZ-Halbgarnitur, Schwarz matt Struktur

**Prüfqualität ES-/ES1**

**Halbgarnituren für Haustüren, mit Metallunterkonstruktion (ohne Stift)**

Ausführung	Artikelnummer	€/GRT
PZ DIN rechts	<b>32.49.2080</b>	<b>55,10</b>
PZ DIN links	<b>32.49.2090</b>	<b>55,10</b>

**Halbgarnituren für Haustüren, ES1 (R+R) mit Metallunterkonstruktion (ohne Stift)**

Ausführung	Artikelnummer	€/GRT
PZ DIN rechts	<b>32.49.2100</b>	<b>59,40</b>
PZ DIN links	<b>32.49.2110</b>	<b>59,40</b>



**KORSIKA-R TOP SPEED** (32592980)  
Innen-PZ-Halbgarnitur, Schwarz matt Struktur

**Prüfqualität ES-/ES1**

**Halbgarnituren für Haustüren, mit Metallunterkonstruktion (ohne Stift)**

Ausführung	Artikelnummer	€/GRT
PZ DIN rechts	<b>32.59.2980</b>	<b>53,50</b>
PZ DIN links	<b>32.59.2990</b>	<b>53,50</b>

**Halbgarnituren für Haustüren, ES1 (R+R) mit Metallunterkonstruktion (ohne Stift)**

Ausführung	Artikelnummer	€/GRT
PZ DIN rechts	<b>32.59.3000</b>	<b>57,80</b>
PZ DIN links	<b>32.59.3010</b>	<b>57,80</b>



**KORSIKA-R TOP SPEED** (32594980)  
Innen-PZ-Halbgarnitur, Anthrazit Struktur

**Prüfqualität ES-/ES1**

**Halbgarnituren für Haustüren, mit Metallunterkonstruktion (ohne Stift)**

Ausführung	Artikelnummer	€/GRT
PZ DIN rechts	<b>32.59.4980</b>	<b>53,50</b>
PZ DIN links	<b>32.59.4990</b>	<b>53,50</b>

**Halbgarnituren für Haustüren, ES1 (R+R) mit Metallunterkonstruktion (ohne Stift)**

Ausführung	Artikelnummer	€/GRT
PZ DIN rechts	<b>32.59.5000</b>	<b>57,80</b>
PZ DIN links	<b>32.59.5010</b>	<b>57,80</b>



**GALINA SQUARE II-R TOP SPEED (32594180)**  
Innen-PZ-Halbگیرنیتور, Schwarz matt Struktur

**Prüfqualität ES-/ES1**

**Halbگیرنیتورن für Haustüren, ES1 (LS-R) mit Metallunterkonstruktion (ohne Stift)**

Ausführung	Artikelnummer	€/GRT
PZ DIN rechts	<b>32.59.4180</b>	<b>64,70</b>
PZ DIN links	<b>32.59.4190</b>	<b>64,70</b>

**Halbگیرنیتورن für Haustüren, ES1 (R+R) mit Metallunterkonstruktion (ohne Stift)**

Ausführung	Artikelnummer	€/GRT
PZ DIN rechts	<b>32.59.4200</b>	<b>69,00</b>
PZ DIN links	<b>32.59.4210</b>	<b>69,00</b>



**GALINA SQUARE II-R TOP SPEED (32595180)**  
Innen-PZ-Halbگیرنیتور, Anthrazit Struktur

**Prüfqualität ES-/ES1**

**Halbگیرنیتورن für Haustüren, ES1 (LS-R) mit Metallunterkonstruktion (ohne Stift)**

Ausführung	Artikelnummer	€/GRT
PZ DIN rechts	<b>32.59.5180</b>	<b>64,70</b>
PZ DIN links	<b>32.59.5190</b>	<b>64,70</b>

**Halbگیرنیتورن für Haustüren, ES1 (R+R) mit Metallunterkonstruktion (ohne Stift)**

Ausführung	Artikelnummer	€/GRT
PZ DIN rechts	<b>32.59.5200</b>	<b>69,00</b>
PZ DIN links	<b>32.59.5210</b>	<b>69,00</b>



**SIRIUS QUADRO-R TOP SPEED (32495080)**  
Innen-PZ-Halbگیرنیتور, Schwarz matt Struktur

**Prüfqualität ES-/ES1**

**Halbگیرنیتورن für Haustüren, ES1 (LS-R) mit Metallunterkonstruktion (ohne Stift)**

Ausführung	Artikelnummer	€/GRT
PZ DIN rechts	<b>32.49.5080</b>	<b>69,60</b>
PZ DIN links	<b>32.49.5090</b>	<b>69,60</b>

**Halbگیرنیتورن für Haustüren, ES1 (R+R) mit Metallunterkonstruktion (ohne Stift)**

Ausführung	Artikelnummer	€/GRT
PZ DIN rechts	<b>32.49.5100</b>	<b>73,80</b>
PZ DIN links	<b>32.49.5110</b>	<b>73,80</b>



**KORSIKA QUADRO-R TOP SPEED (32490480)**  
Innen-PZ-Halbگیرنیتور, Schwarz matt Struktur

**Prüfqualität ES-/ES1**

**Halbگیرنیتورن für Haustüren, ES1 (LS-R) mit Metallunterkonstruktion (ohne Stift)**

Ausführung	Artikelnummer	€/GRT
PZ DIN rechts	<b>32.49.0480</b>	<b>57,20</b>
PZ DIN links	<b>32.49.0490</b>	<b>57,20</b>

**Halbگیرنیتورن für Haustüren, ES1 (R+R) mit Metallunterkonstruktion (ohne Stift)**

Ausführung	Artikelnummer	€/GRT
PZ DIN rechts	<b>32.49.0500</b>	<b>61,50</b>
PZ DIN links	<b>32.49.0510</b>	<b>61,50</b>



**MALIBU QUADRO-R TOP SPEED (32494480)**  
Innen-PZ-Halbگیرنیتور, Schwarz matt Struktur

**Prüfqualität ES-/ES1**

**Halbگیرنیتورن für Haustüren, ES1 (LS-R) mit Metallunterkonstruktion (ohne Stift)**

Ausführung	Artikelnummer	€/GRT
PZ DIN rechts	<b>32.49.4480</b>	<b>56,20</b>
PZ DIN links	<b>32.49.4490</b>	<b>56,20</b>

**Halbگیرنیتورن für Haustüren, ES1 (R+R) mit Metallunterkonstruktion (ohne Stift)**

Ausführung	Artikelnummer	€/GRT
PZ DIN rechts	<b>32.49.4500</b>	<b>60,50</b>
PZ DIN links	<b>32.49.4510</b>	<b>60,50</b>



**ALASKA QUADRO-R TOP SPEED (32493660)**  
Innen-PZ-Halbگیرنیتور, Schwarz matt Struktur

**Prüfqualität ES-/ES1**

**Halbگیرنیتورن für Haustüren, ES1 (LS-R) mit Metallunterkonstruktion (ohne Stift)**

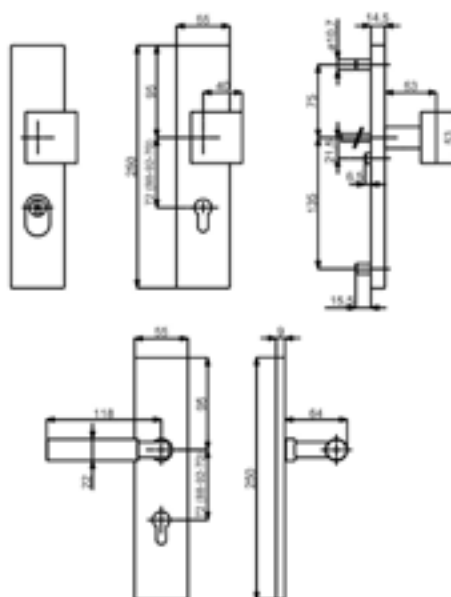
Ausführung	Artikelnummer	€/GRT
PZ DIN rechts	<b>32.49.3680</b>	<b>71,20</b>
PZ DIN links	<b>32.49.3690</b>	<b>71,20</b>

**Halbگیرنیتورن für Haustüren, ES1 (R+R) mit Metallunterkonstruktion (ohne Stift)**

Ausführung	Artikelnummer	€/GRT
PZ DIN rechts	<b>32.49.3700</b>	<b>75,40</b>
PZ DIN links	<b>32.49.3710</b>	<b>75,40</b>

## SICURA ALASKA SQUARE-LS/LS (Serie 32258900)

Pulverbeschichtete Langschild Garnitur, mit Stahlunterkonstruktion. Wahlweise Griffplatte fest, rechts und links verwendbar oder Drücker. Von innen verdeckt verschraubt, Schrauben M6. Bei Kernziehschutz ( ZA ) Ausführung Zylinderüberstand 10-16 mm. Geprüft nach DIN 18257 ES1/WB2, FS - AbZ erteilt, geeignet für Feuer- und Rauchschutztüren, EN 1634-2.



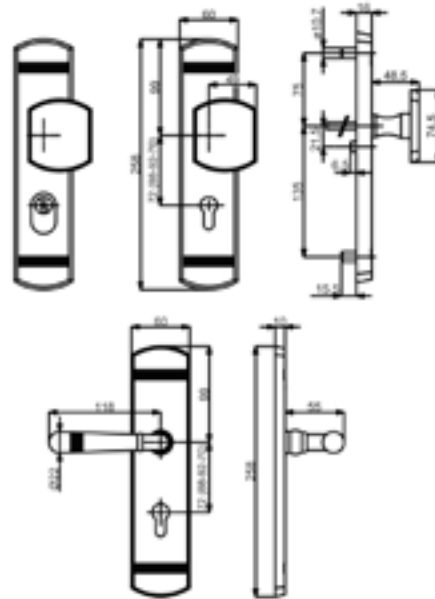
Modelle mit Stift WE 8 (8,5/8) mm, HT 10/8 (8,5/8) mm, FS 9/8 (8,5/8) mm

Prüfqualität	ES1	ES1+FS		
<b>Schutzbeschlag für Wohnungseingangstüren PZ 72 (88) mm, Grp. / Dr., TS 37-42 mm, FS-Gr. TS 42-47 (TS 37-42) mm</b>				
Ausführung	Schwarz matt	€/GRT	Schwarz matt	€/GRT
PZ-ZA DIN re./li.	<b>(82) / 32.25.8900</b>	<b>210,80</b>	<b>(82) / 32.25.8900FS</b>	<b>232,20</b>
<b>Schutzbeschlag für Wohnungseingangstüren PZ 72 (88) mm, Dr. / Dr., TS 37-42 mm, FS-Gr. TS 42-47 (TS 37-42) mm</b>				
Ausführung	Schwarz matt	€/GRT	Schwarz matt	€/GRT
PZ-ZA DIN re./li.	<b>(82) / 32.25.8910</b>	<b>194,70</b>	<b>(82) / 32.25.8910FS</b>	<b>216,10</b>
<b>Schutzbeschlag für Haustüren PZ 92 (88) mm, Grp. / Dr., TS 67-72 mm, FS-Gr. TS 67-72 mm</b>				
Ausführung	Schwarz matt	€/GRT	Schwarz matt	€/GRT
PZ-ZA DIN re./li.	<b>(82) / 32.25.8920</b>	<b>215,10</b>	<b>(82) / 32.25.8920FS</b>	<b>236,50</b>
<b>Schutzbeschlag für Haustüren PZ 92 (88) mm, Dr. / Dr., TS 67-72 mm, FS-Gr. TS 67-72 mm</b>				
Ausführung	Schwarz matt	€/GRT	Schwarz matt	€/GRT
PZ-ZA DIN re./li.	<b>(82) / 32.25.8930</b>	<b>199,00</b>	<b>(82) / 32.25.8930FS</b>	<b>220,40</b>



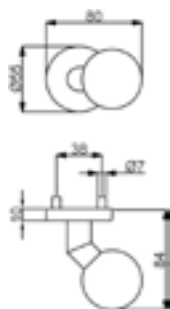
# SICURA SCARLET-LS/LS (Serie 32258800)

Pulverbeschichtete Langschild Garnitur, mit Stahlunterkonstruktion. Wahlweise Griffplatte fest, rechts und links verwendbar oder Drücker. Von innen verdeckt verschraubt, Schrauben M6. Bei Kernziehschutz ( ZA ) Ausführung Zylinderüberstand 10-16 mm. Geprüft nach DIN 18257 ES1/WB2, FS - AbZ erteilt, geeignet für Feuer- und Rauchschutztüren, EN 1634-2.



Modelle mit Stift WE 8 (8,5/8) mm, HT 10/8 (8,5/8) mm, FS 9/8 (8,5/8) mm

Prüfqualität	ES1	ES1+FS		
<b>Schutzbeschlag für Wohnungseingangstüren PZ 72 (88) mm, Grp. / Dr., TS 37-42 mm, FS-Grt. TS 42-47 (TS 37-42) mm</b>				
Ausführung	Schwarz matt	€/GRT	Schwarz matt	€/GRT
PZ-ZA DIN re./li.	<b>(82) / 32.25.8800</b>	<b>313,50</b>	<b>(82) / 32.25.8800FS</b>	<b>334,90</b>
<b>Schutzbeschlag für Wohnungseingangstüren PZ 72 (88) mm, Dr. / Dr., TS 37-42 mm, FS-Grt. TS 42-47 (TS 37-42) mm</b>				
Ausführung	Schwarz matt	€/GRT	Schwarz matt	€/GRT
PZ-ZA DIN re./li.	<b>(82) / 32.25.8810</b>	<b>297,50</b>	<b>(82) / 32.25.8810FS</b>	<b>318,90</b>
<b>Schutzbeschlag für Haustüren PZ 92 (88) mm, Grp. / Dr., TS 67-72 mm, FS-Grt. TS 67-72 mm</b>				
Ausführung	Schwarz matt	€/GRT	Schwarz matt	€/GRT
PZ-ZA DIN re./li.	<b>(82) / 32.25.8820</b>	<b>317,80</b>	<b>(82) / 32.25.8820FS</b>	<b>339,20</b>
<b>Schutzbeschlag für Haustüren PZ 92 (88) mm, Dr. / Dr., TS 67-72 mm, FS-Grt. TS 67-72 mm</b>				
Ausführung	Schwarz matt	€/GRT	Schwarz matt	€/GRT
PZ-ZA DIN re./li.	<b>(82) / 32.25.8830</b>	<b>301,70</b>	<b>(82) / 32.25.8830FS</b>	<b>323,10</b>



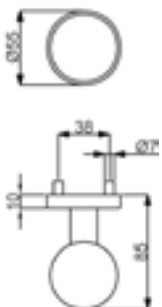
### KUGELKNOPF AUF SICHERHEITSROSETTE

(Serie 32822260)

Knopf auf Sicherheitsrosette versetzt, Ø 50 mm, Gewinde M5

**fest verbunden**

Farbe	Artikelnummer	€/STK
Schwarzstahl-Optik	32.82.3270	76,30
Schwarz matt	32.82.5050	74,20
Schwarz matt Struktur	32.82.3350	76,30
Anthrazit Struktur	32.82.3410	76,30



### KUGELKNOPF AUF SICHERHEITSROSETTE

(Serie 32822250)

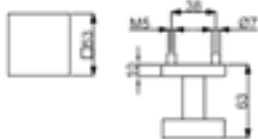
Knopf auf Sicherheitsrosette gerade, Ø 50 mm, Gewinde M5, Rosette Ø 55 mm

**fest verbunden**

Farbe	Artikelnummer	€/STK
Schwarzstahl-Optik	32.82.2160	74,20
Schwarz matt	32.82.5040	72,00
Anthrazit Struktur	32.82.3420	74,20

**lose/drehbar**

Farbe	Artikelnummer	€/STK
Schwarzstahl-Optik	32.82.2360	81,70



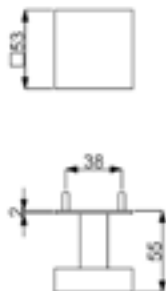
### GRIFFPLATTE SQUARE AUF SICHERHEITSROSETTE

(Serie 32858860)

Griffplatte gerade Square 52x52 mm, fest auf Square Sicherheitsrosette, Gewinde M5

**fest verbunden**

Farbe	Artikelnummer	€/STK
Schwarzstahl-Optik	32.85.9760	80,30
Schwarz matt	32.84.6600	85,90



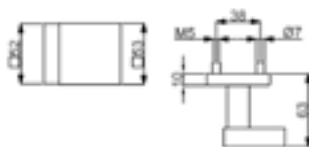
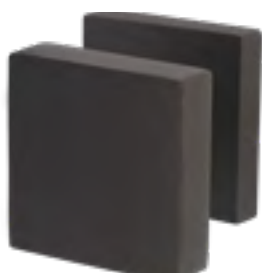
### GRIFFPLATTE SQUARE AUF ROSETTE

(Serie 32459400)

Griffplatte gerade Square, fest auf Rosette Plano 2 mm, Rosette 52x52 mm, Griffplatte 53x53 mm

**fest verbunden**

Farbe	Artikelnummer	€/STK
Schwarz matt	32.45.9400	67,60



### GRIFFPLATTE SQUARE AUF ROSETTE

(Serie 32843030)

Griffplatte Square auf Square Rosette, versetzt, Gewinde M5

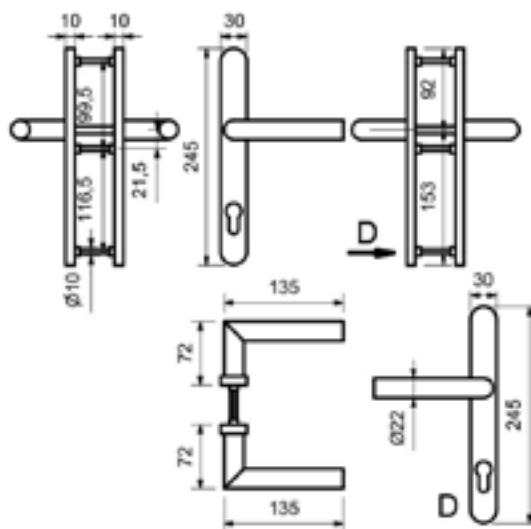
**fest verbunden**

Farbe	Artikelnummer	€/STK
Schwarzstahl-Optik	32.85.7190	93,30
Schwarz matt	32.84.3380	91,20



## BREMEN-LS (Serie 40308440)

Schmalrahmengarnitur fest/drehbar gelagert, mit stabiler Metallunterkonstruktion.  
Von innen verdeckt verschraubt, Schrauben M5, für hohe Beanspruchung!



Modelle mit Stift HT 8 mm

**Prüfqualität** **ungeprüft**

**Schmalrahmengarnitur PZ 92 mm, Drücker / Drücker**  
**DIN re/li, TS 80-87 mm**

Farbe	Artikelnummer	€/GRT
Edelstahl-sat.	<b>40.30.8440</b>	<b>107,00</b>

**Schmalrahmengarnitur PZ 92 mm, Drücker / Drücker**  
**DIN re/li, TS 67-72 mm**

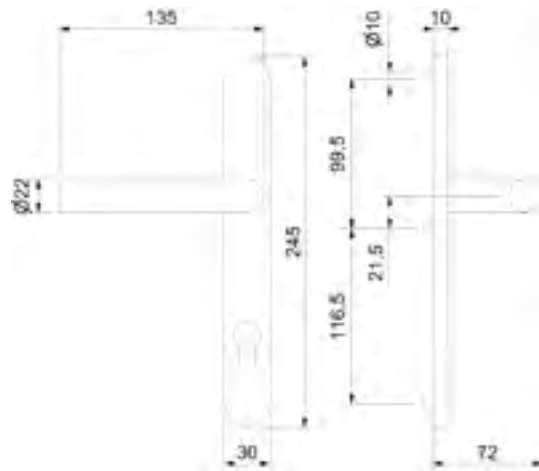
Farbe	Artikelnummer	€/GRT
Schwarzstahl-Optik	<b>40.33.1070</b>	<b>162,60</b>
Schwarz matt	<b>40.33.1080</b>	<b>148,70</b>





# BREMEN-LS INNEN-HALBGARNITUR (Serie 40306840)

Schmalrahmengarnitur Innenhalb garnitur fest/drehbar gelagert, mit stabiler Metallunterkonstruktion.  
Von innen verdeckt verschraubt, für hohe Beanspruchung!



Modelle ohne Stift

**Prüfqualität**                      **ungeprüft**

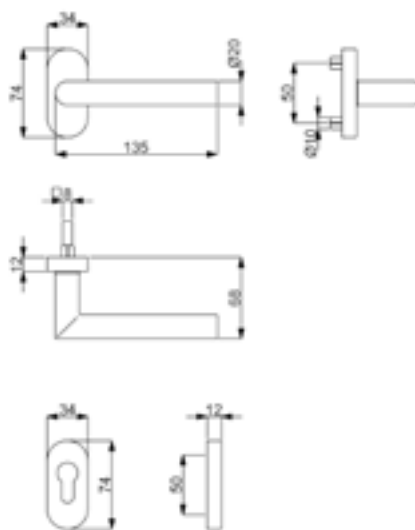
**Innenhalb garnitur PZ 92 mm, DIN re/li ohne Stift und Schrauben**

Farbe	Artikelnummer	€/STK
Edelstahl-sat.	<b>40.30.6840</b>	<b>51,40</b>
Schwarzstahl-Optik	<b>40.33.1870</b>	<b>81,90</b>
Schwarz matt	<b>40.33.1880</b>	<b>74,40</b>

## RONNY II-R (Serie 32527520)

Schmalrahmengarnitur mit stabiler Metallunterkonstruktion, Verbundrosette, Hochhaltefeder, fest/drehbar gelagert, Montage ist wahlweise mit oder ohne Dübeltechnik möglich.

Das patentierte Beschlagsystem! Geprüft nach EN 1906 Gebrauchskategorie 4.



Modelle mit Stift NET/HT 8 mm

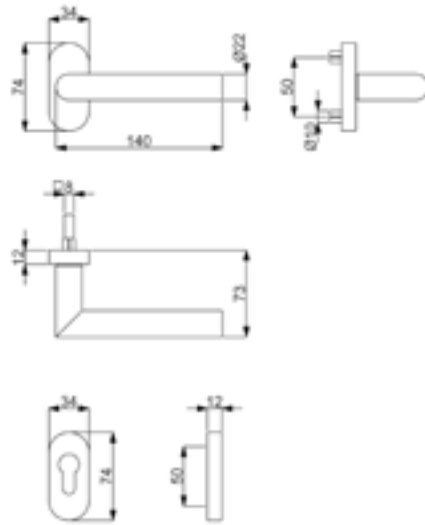
Prüfqualität	GK 4 Objektqualität		GK 4 Objektqualität	
<b>Halbgarnituren für Haustüren, mit Metallunterkonstruktion (ohne Stift)</b>				
Ausführung	Schwarzstahl-Optik	€/GRT	Schwarz matt	€/GRT
DIN rechts	32.52.7520	53,50	32.52.7770	52,40
DIN links	32.52.7530	53,50	32.52.7780	52,40



# GALINA II-R (Serie 32522120)

Schmalrahmengarnitur mit stabiler Metallunterkonstruktion, Verbundrosette, Hochhaltefeder, fest/drehbar gelagert, Montage ist wahlweise mit oder ohne Dübeltechnik möglich.

Das patentierte Beschlagsystem! Geprüft nach EN 1906 Gebrauchskategorie 4.



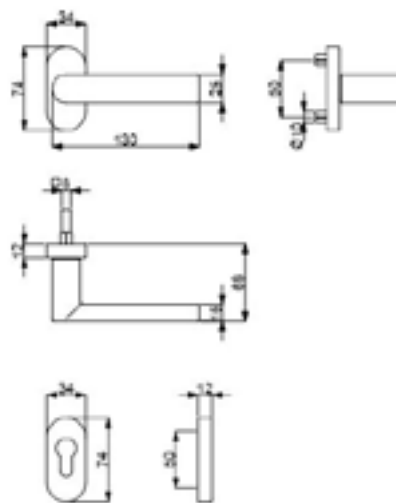
Modelle mit Stift NET/HT 8 mm

Prüfqualität	GK 4 Objektqualität		GK 4 Objektqualität		GK 4 Objektqualität	
<b>Schmalrahmen-Halbgarnituren auf Ovalrosetten, PZ, ohne Stift und Schrauben</b>						
Ausführung	Schwarzstahl-Optik	€/GRT	Schwarz matt	€/GRT	Schwarz matt Struktur	€/GRT
DIN rechts	32.52.2120	57,80	32.52.2140	56,70	32.56.3170	57,80
DIN links	32.52.2130	57,80	32.52.2150	56,70	32.56.3180	57,80

## KORSIKA-R (Serie 32527540)

Schmalrahmengarnitur mit stabiler Metallunterkonstruktion, Verbundrosette, Hochhaltefeder, fest/drehbar gelagert, Montage ist wahlweise mit oder ohne Dübeltechnik möglich.

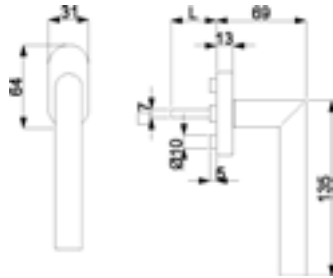
Das patentierte Beschlagsystem! Geprüft nach EN 1906 Gebrauchskategorie 4.



Modelle mit Stift NET/HT 8 mm

<b>Prüfqualität</b>	<b>GK 4 Objektqualität</b>		<b>GK 4 Objektqualität</b>		<b>GK 4 Objektqualität</b>	
	Schwarzstahl-Optik	€/GRT	Schwarz matt Struktur	€/GRT	Anthrazit Struktur	€/GRT
<b>Schmalrahmen-Halbgarnituren auf Ovalrosetten, PZ, ohne Stift und Schrauben</b>						
Ausführung	Schwarzstahl-Optik	€/GRT	Schwarz matt Struktur	€/GRT	Anthrazit Struktur	€/GRT
DIN rechts	<b>32.52.7540</b>	<b>63,10</b>	<b>32.52.7560</b>	<b>63,10</b>	<b>32.56.4560</b>	<b>63,10</b>
DIN links	<b>32.52.7550</b>	<b>63,10</b>	<b>32.52.7570</b>	<b>63,10</b>	<b>32.56.4570</b>	<b>63,10</b>





### RONNY FENSTERGRIFF

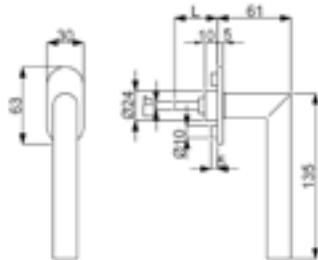
(Serie 32840880)

Fenstergriff (Halbolive) mit stabiler Metall-Unterkonstruktion und Verbundrosette, 90° Rasterung  
geprüft nach EN 13126 Dauerfunktionstüchtigkeit 5



**Die Fensteroliven sind universell einsetzbar (mit □ 7 mm Stift), mit Rastermechanik**

Farbe	Stiftlänge	Artikelnummer	€/STK
Schwarzstahl-Optik	35 mm	<b>32.97.4940</b>	<b>46,00</b>
Schwarzstahl-Optik	40 mm	<b>32.97.4950</b>	<b>47,10</b>
Schwarz matt	35 mm	<b>32.97.5000</b>	<b>44,90</b>
Schwarz matt	40 mm	<b>32.97.5010</b>	<b>46,00</b>
Schwarz matt Struktur	35 mm	<b>32.97.4980</b>	<b>46,00</b>
Schwarz matt Struktur	37 mm	<b>32.97.4790</b>	<b>47,10</b>
Schwarz matt Struktur	40 mm	<b>32.97.4990</b>	<b>47,10</b>
Anthrazit Struktur	35 mm	<b>32.98.5220</b>	<b>46,00</b>
Anthrazit Struktur	40 mm	<b>32.98.5230</b>	<b>47,10</b>



### RONNY FLAT FENSTERGRIFF

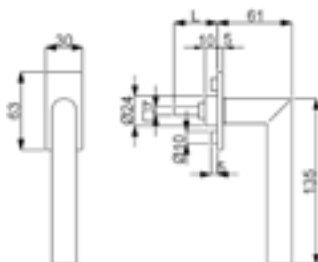
(Serie 32865320)

Fenstergriff (Halbolive) mit stabiler Metall-Unterkonstruktion und Verbundrosette, 90° Rasterung  
geprüft nach EN 13126 Dauerfunktionstüchtigkeit 3



**Die Fensteroliven sind universell einsetzbar (mit □ 7 mm Stift), mit Rastermechanik**

Farbe	Stiftlänge	Artikelnummer	€/STK
Schwarzstahl-Optik	35 mm	<b>32.86.5160</b>	<b>54,60</b>
Schwarzstahl-Optik	40 mm	<b>32.86.5170</b>	<b>55,60</b>
Schwarz matt	35 mm	<b>32.97.5020</b>	<b>53,50</b>
Schwarz matt	40 mm	<b>32.97.5030</b>	<b>54,60</b>
Schwarz matt Struktur	35 mm	<b>32.86.6050</b>	<b>54,60</b>
Schwarz matt Struktur	40 mm	<b>32.86.6060</b>	<b>55,60</b>
Anthrazit Struktur	35 mm	<b>32.98.5240</b>	<b>54,60</b>
Anthrazit Struktur	40 mm	<b>32.98.5250</b>	<b>55,60</b>



### RONNY II SQUARE FLAT FENSTERGRIFF

(Serie 32865120)

Fenstergriff (Halbolive) mit stabiler Metall-Unterkonstruktion und Verbundrosette, 90° Rasterung  
geprüft nach EN 13126 Dauerfunktionstüchtigkeit 3



**Die Fensteroliven sind universell einsetzbar (mit □ 7 mm Stift), mit Rastermechanik**

Farbe	Stiftlänge	Artikelnummer	€/STK
Schwarzstahl-Optik	35 mm	<b>32.86.5200</b>	<b>55,60</b>
Schwarzstahl-Optik	40 mm	<b>32.86.5210</b>	<b>56,70</b>
Schwarz matt	35 mm	<b>32.97.5150</b>	<b>54,60</b>
Schwarz matt	40 mm	<b>32.97.5160</b>	<b>55,60</b>
Schwarz matt Struktur	35 mm	<b>32.86.6070</b>	<b>55,60</b>
Schwarz matt Struktur	40 mm	<b>32.86.6080</b>	<b>56,70</b>
Anthrazit Struktur	35 mm	<b>32.98.5260</b>	<b>55,60</b>
Anthrazit Struktur	40 mm	<b>32.98.5270</b>	<b>56,70</b>



## RONNY FENSTERGRIF ABSPERRBAR

(Serie 40333500)

absperrbar - gleichschließend, 45° Rasterung, inklusive 2 Stk. Ringe 10 auf 12 mm, 1 Schlüssel, Ersatzschlüssel Art.Nr. 10402100, geprüft nach EN 13126 Dauerfunktionstüchtigkeit 3, Schutz 2/2 ( 100NM )

### Absperrbar, 45° Rasterung

Farbe	Stiftlänge	Artikelnummer	€/STK
Schwarzstahl-Optik	35 mm	40.33.3560	170,10
Schwarzstahl-Optik	40 mm	40.33.3570	171,20
Schwarz matt	35 mm	40.33.3540	168,00
Schwarz matt	40 mm	40.33.3550	169,10
Schwarz matt Struktur	35 mm	40.33.8020	170,10
Schwarz matt Struktur	40 mm	40.33.8030	171,20
Schwarz matt Struktur	42 mm	40.33.8040	171,20



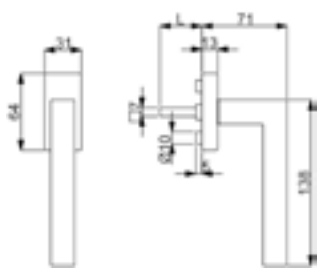
## GALINA SQUARE FENSTERGRIF

(Serie 32842960)

Fenstergriff (Halbolive) mit stabiler Metall-Unterkonstruktion und Verbundrossette, 90° Rasterung  
geprüft nach EN 13126 Dauerfunktionstüchtigkeit 5

Die Fensteroliven sind universell einsetzbar (mit □ 7 mm Stift), mit Rastermechanik

Farbe	Stiftlänge	Artikelnummer	€/STK
Schwarzstahl-Optik	35 mm	32.97.4960	50,30
Schwarzstahl-Optik	40 mm	32.97.4970	51,40
Schwarz matt	35 mm	32.97.5190	48,20
Schwarz matt	40 mm	32.97.5200	49,20
Schwarz matt Struktur	35 mm	32.97.4770	50,30
Schwarz matt Struktur	40 mm	32.97.4780	51,40
Anthrazit Struktur	35 mm	32.98.5280	50,30
Anthrazit Struktur	40 mm	32.98.5290	51,40



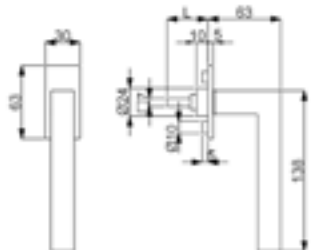
## GALINA SQUARE FLAT FENSTERGRIF

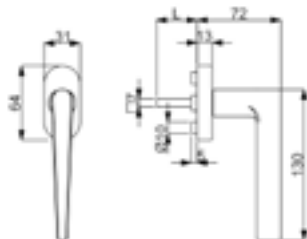
(Serie 32865220)

Fenstergriff (Halbolive) mit stabiler Metall-Unterkonstruktion und Verbundrossette, 90° Rasterung  
geprüft nach EN 13126 Dauerfunktionstüchtigkeit 3

Die Fensteroliven sind universell einsetzbar (mit □ 7 mm Stift), mit Rastermechanik

Farbe	Stiftlänge	Artikelnummer	€/STK
Schwarzstahl-Optik	35 mm	32.86.5280	62,10
Schwarzstahl-Optik	40 mm	32.86.5290	63,10
Schwarz matt	35 mm	32.97.5130	59,90
Schwarz matt	40 mm	32.97.5140	61,00
Schwarz matt Struktur	35 mm	32.86.6160	62,10
Schwarz matt Struktur	40 mm	32.86.6170	63,10
Anthrazit Struktur	35 mm	32.98.5300	62,10
Anthrazit Struktur	40 mm	32.98.5310	63,10





### SIRIUS FENSTERGRIFF

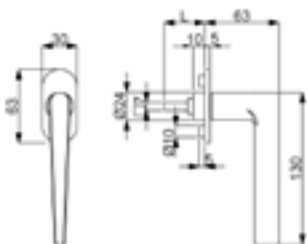
(Serie 32847520)

Fenstergriff (Halbolive) mit stabiler Metall-Unterkonstruktion und Verbundrosette, 90° Rasterung  
geprüft nach EN 13126 Dauerfunktionstüchtigkeit 5



Die Fensteroliven sind universell einsetzbar (mit □ 7 mm Stift), mit Rastermechanik

Farbe	Stiftlänge	Artikelnummer	€/STK
Schwarz matt	35 mm	<b>32.84.7560</b>	<b>52,40</b>
Schwarz matt	37 mm	<b>32.84.7570</b>	<b>53,50</b>



### SIRIUS FLAT FENSTERGRIFF

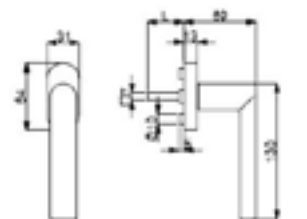
(Serie 32847580)

Fenstergriff (Halbolive) mit stabiler Metall-Unterkonstruktion und Verbundrosette, 90° Rasterung  
geprüft nach EN 13126 Dauerfunktionstüchtigkeit 3



Die Fensteroliven sind universell einsetzbar (mit □ 7 mm Stift), mit Rastermechanik

Farbe	Stiftlänge	Artikelnummer	€/STK
Schwarz matt	35 mm	<b>32.84.7580</b>	<b>54,60</b>
Schwarz matt	40 mm	<b>32.84.7590</b>	<b>55,60</b>



### KORSIKA FENSTERGRIFF

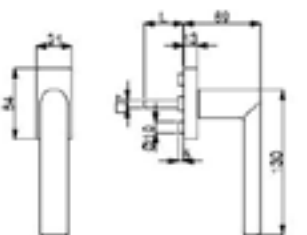
(Serie 32869550)

Fenstergriff (Halbolive) mit stabiler Metall-Unterkonstruktion und Verbundrosette, 90° Rasterung  
geprüft nach EN 13126 Dauerfunktionstüchtigkeit 5



Die Fensteroliven sind universell einsetzbar (mit □ 7 mm Stift), mit Rastermechanik

Farbe	Stiftlänge	Artikelnummer	€/STK
Schwarzstahl-Optik	35 mm	<b>32.86.9610</b>	<b>51,40</b>
Schwarzstahl-Optik	40 mm	<b>32.86.9620</b>	<b>52,40</b>
Schwarz matt Struktur	35 mm	<b>32.86.9570</b>	<b>51,40</b>
Schwarz matt Struktur	40 mm	<b>32.86.9580</b>	<b>52,40</b>
Anthrazit Struktur	35 mm	<b>32.98.5320</b>	<b>51,40</b>
Anthrazit Struktur	40 mm	<b>32.98.5330</b>	<b>52,40</b>



### KORSIKA SQUARE FENSTERGRIFF

(Serie 32869670)

Fenstergriff (Halbolive) mit stabiler Metall-Unterkonstruktion und Verbundrosette, 90° Rasterung  
geprüft nach EN 13126 Dauerfunktionstüchtigkeit 5



Die Fensteroliven sind universell einsetzbar (mit □ 7 mm Stift), mit Rastermechanik

Farbe	Stiftlänge	Artikelnummer	€/STK
Schwarzstahl-Optik	35 mm	<b>32.86.9630</b>	<b>53,50</b>
Schwarzstahl-Optik	40 mm	<b>32.86.9640</b>	<b>54,60</b>
Schwarz matt Struktur	35 mm	<b>32.86.9590</b>	<b>53,50</b>
Schwarz matt Struktur	40 mm	<b>32.86.9600</b>	<b>54,60</b>
Anthrazit Struktur	35 mm	<b>32.98.5340</b>	<b>53,50</b>
Anthrazit Struktur	40 mm	<b>32.98.5350</b>	<b>54,60</b>





### ALASKA FLAT FENSTERGRIFF

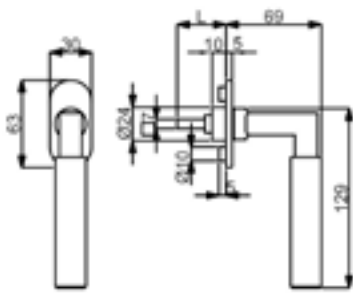
(Serie 32861010)

Fenstergriff (Halbolive) mit stabiler Metall-Unterkonstruktion und Verbundrosette, 90° Rasterung  
geprüft nach EN 13126 Dauerfunktionstüchtigkeit 3



Die Fensteroliven sind universell einsetzbar (mit □ 7 mm Stift), mit Rasstermechanik

Farbe	Stiftlänge	Artikelnummer	€/STK
Schwarzstahl-Optik	35 mm	<b>32.86.2860</b>	<b>66,30</b>
Schwarzstahl-Optik	40 mm	<b>32.86.2870</b>	<b>67,40</b>



### ALASKA SQUARE FLAT FENSTERGRIFF

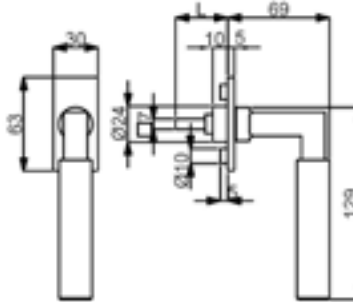
(Serie 32861030)

Fenstergriff (Halbolive)  
mit stabiler Metall-Unterkonstruktion und Verbundrosette, 90° Rasterung



Die Fensteroliven sind universell einsetzbar (mit □ 7 mm Stift), mit Rasstermechanik

Farbe	Stiftlänge	Artikelnummer	€/STK
Schwarzstahl-Optik	35 mm	<b>32.86.2880</b>	<b>68,50</b>
Schwarzstahl-Optik	40 mm	<b>32.86.2890</b>	<b>69,60</b>



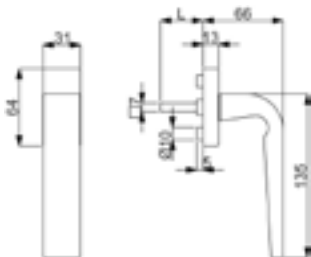
### PARIS SQUARE FENSTERGRIFF

(Serie 32985020)

Fenstergriff (Halbolive) mit stabiler Metall-Unterkonstruktion und Verbundrosette, 90° Rasterung  
geprüft nach EN 13126 Dauerfunktionstüchtigkeit 5

Die Fensteroliven sind universell einsetzbar (mit □ 7 mm Stift), mit Rasstermechanik

Farbe	Stiftlänge	Artikelnummer	€/STK
Schwarzstahl-Optik	35 mm	<b>32.98.5140</b>	<b>65,30</b>
Schwarzstahl-Optik	40 mm	<b>32.98.5150</b>	<b>66,30</b>
Schwarz matt	35 mm	<b>32.98.5120</b>	<b>64,20</b>
Schwarz matt	40 mm	<b>32.98.5130</b>	<b>65,30</b>



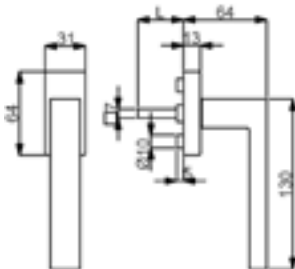
### CANTO SQUARE FENSTERGRIFF

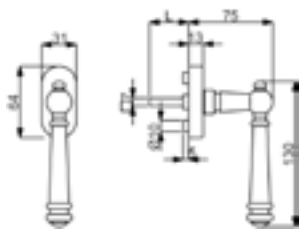
(Serie 32459940)

Fenstergriff (Halbolive) mit stabiler Metall-Unterkonstruktion und Verbundrosette, 90° Rasterung  
geprüft nach EN 13126 Dauerfunktionstüchtigkeit 5

Die Fensteroliven sind universell einsetzbar (mit □ 7 mm Stift), mit Rasstermechanik

Farbe	Stiftlänge	Artikelnummer	€/STK
Schwarzstahl-Optik	35 mm	<b>32.98.5200</b>	<b>54,60</b>
Schwarzstahl-Optik	40 mm	<b>32.98.5210</b>	<b>55,60</b>
Schwarz matt	35 mm	<b>32.98.5180</b>	<b>53,50</b>
Schwarz matt	40 mm	<b>32.98.5190</b>	<b>54,60</b>





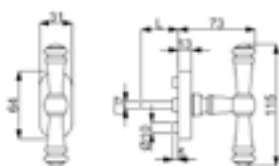
**MOUNT EVEREST FENSTERGRIFF**

(Serie 32320900)

Fenstergriff (Halbolive) mit stabiler Metall-Unterkonstruktion und Verbundrossette, 90° Rasterung  
geprüft nach EN 13126 Dauerfunktionstüchtigkeit 5

Die Fensterrolven sind universell einsetzbar (mit □ 7 mm Stift), mit Rastermechanik

Farbe	Stiftlänge	Artikelnummer	€/STK
Schwarz matt	35 mm	32.32.1080	52,40
Schwarz matt	40 mm	32.32.1090	53,50



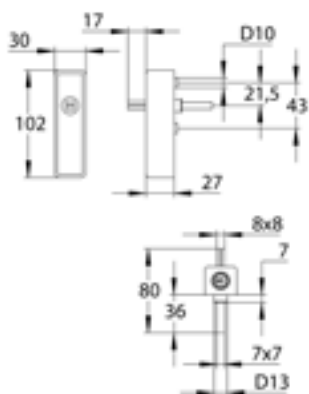
**MOUNT EVEREST KREUZ FENSTERGRIFF**

(Serie 32870690)

Ganzolive mit stabiler Metall-Unterkonstruktion, mit Rasterung

Die Fensterrolven sind universell einsetzbar (mit □ 7 mm Stift), mit Rastermechanik

Farbe	Stiftlänge	Artikelnummer	€/STK
Schwarz matt	35 mm	32.87.2750	65,30
Schwarz matt	40 mm	32.87.2760	66,30



**RASTERMECHANIK ABSPERRBAR OHNE GRIFF**

(Serie 32855380)

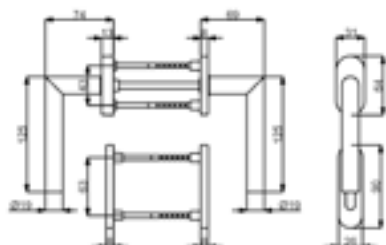
Rastermechanik absperrbar, 90° Rastermechanik inklusive Abdeckung, mit Basic Drückerlochteil kombinierbar, 2 Schlüssel - Ersatzschlüssel Art.Nr. 10.32.6530

Absperrbare Rastermechanik

Farbe	Stiftlänge	Artikelnummer	€/STK
Schwarzstahl-Optik	40 mm	32.32.0390	117,70
Schwarz matt	40 mm	32.32.0380	115,60
Schwarz matt Struktur	40 mm	32.32.0370	117,70







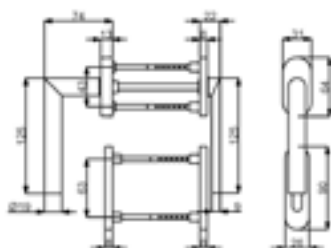
### BALKONTÜRPAAR RONNY

(Serie 32849890)

Garnitur mit stabiler Metall-Unterkonstruktion inklusive Zubehör, außen und innen ausladend, von innen unsichtbar verschraubt - vorgerichtet für TS 70-95 mm, 90° Rasterung, mit □ 7 mm Stift

#### Balkontürset

Farbe	Ausführung	Artikelnummer	€/PR
Schwarz matt	PZ	<b>32.84.9010</b>	<b>170,20</b>



### BALKONTÜRPAAR RONNY FLACH

(Serie 32849900)

Garnitur mit stabiler Metall-Unterkonstruktion inklusive Zubehör, außen flach - innen ausladend, von innen unsichtbar verschraubt - vorgerichtet für TS 70-95 mm, 90° Rasterung, mit □ 7 mm Stift

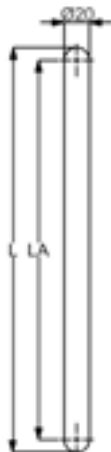
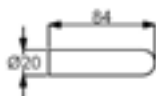
#### Balkontürset

Farbe	Ausführung	Artikelnummer	€/PR
Schwarz matt	PZ	<b>32.84.8940</b>	<b>173,40</b>



## STOSSGRIF F RONNY II (Serie 37330070)

Stoßgriff ohne Befestigungsmaterial und Montagezubehör, Stütze gerade



### Schwarzstahl-Optik, Griffstärke Ø 20 mm

Länge	Lochabstand	Artikelnummer	€/STK
L 420 mm	LA 400 mm	37.33.0070	114,50
L 820 mm	LA 800 mm	37.33.0080	184,60
L 1020 mm	LA 1000 mm	37.33.0090	211,30

### Schwarz matt, Griffstärke Ø 20 mm

Länge	Lochabstand	Artikelnummer	€/STK
L 320 mm	LA 300 mm	37.33.0190	97,40
L 420 mm	LA 400 mm	37.33.0260	108,60
L 820 mm	LA 800 mm	37.33.0270	176,60

### Schwarz matt Struktur, Griffstärke Ø 20 mm

Länge	Lochabstand	Artikelnummer	€/STK
L 420 mm	LA 400 mm	37.33.5520	114,50

### Anthrazit Struktur, Griffstärke Ø 20 mm

Länge	Lochabstand	Artikelnummer	€/STK
L 420 mm	LA 400 mm	37.33.5530	114,50

### BEFESTIGUNGSSET FÜR STOSSGRIFFE - ECO

Einseitig unsichtbare Befestigung schräg/gerade für Holz-, Alu-, Kunststofftüren

Befestigung	Artikelnummer	€/SET
2-Punkt	37.36.0500	11,20

### BEFESTIGUNGSSET FÜR STOSSGRIFFE

Einseitig unsichtbare Befestigung schräg/gerade für Holz-, Alu-, Kunststofftüren, Bohrung 9 mm

Befestigung	Gewinde	Artikelnummer	€/SET
2-Punkt	46 mm	37.36.0510	12,80
2-Punkt	60 mm	37.36.0560	15,50
2-Punkt	70 mm	37.36.0570	16,90

Einseitig unsichtbare Befestigung schräg/gerade für Alu-, Kunststofftüren, metrisches Gewinde M8

Befestigung	Gewinde	Artikelnummer	€/SET
2-Punkt	22 mm	37.36.0760	17,70
2-Punkt	30 mm	37.36.0770	15,20
2-Punkt	50 mm	37.36.0730	18,70

Durchschraub-Befestigung schräg/gerade für Holz-, Alu-, Kunststofftüren, Bohrung 10 mm

Befestigung	Gewinde	Artikelnummer	€/SET
2-Punkt	Schwarz matt	37.36.0820	48,20

Durchschraub-Befestigung schräg/gerade für Glastüren, Glasbohrung Ø 11 mm

Befestigung	Gewinde	Artikelnummer	€/SET
2-Punkt	Schwarz matt	37.36.0830	49,30

### BEFESTIGUNGSSET FÜR STOSSGRIFFE

Paarweise Befestigung schräg/gerade für Holz-, Alu-, Kunststofftüren, Bohrung 10 mm

Befestigung	Artikelnummer	€/SET
2-Punkt	37.36.0530	33,70

Paarweise Befestigung schräg/gerade für Glastüren, Glasbohrung Ø 11 mm

Befestigung	Artikelnummer	€/SET
2-Punkt	37.36.0540	37,50

# STOSSGRIFF SAN PANTALEO (Serie 37332860)

Stoßgriff ohne Befestigungsmaterial und Montagezubehör, Stütze gerade



Schwarz matt, Griffstärke Ø 30 mm

Länge	Lochabstand	Artikelnummer	€/STK
L 600 mm	LA 570 mm	37.33.2890	146,10
L 800 mm	LA 770 mm	37.33.2860	169,60
L 1000 mm	LA 970 mm	37.33.2880	192,60
L 1600 mm	LA 1570 mm	37.33.2870	262,70

## BEFESTIGUNGSSET FÜR STOSSGRIFFE - ECO

Einseitig unsichtbare Befestigung schräg/gerade für Holz-, Alu-, Kunststofftüren

Befestigung	Artikelnummer	€/SET
2-Punkt	37.36.0500	11,20

## BEFESTIGUNGSSET FÜR STOSSGRIFFE

Einseitig unsichtbare Befestigung schräg/gerade für Holz-, Alu-, Kunststofftüren, Bohrung 9 mm

Befestigung	Gewinde	Artikelnummer	€/SET
2-Punkt	46 mm	37.36.0510	12,80
2-Punkt	60 mm	37.36.0560	15,50
2-Punkt	70 mm	37.36.0570	16,90

Einseitig unsichtbare Befestigung schräg/gerade für Alu-, Kunststofftüren, metrisches Gewinde M8

Befestigung	Gewinde	Artikelnummer	€/SET
2-Punkt	22 mm	37.36.0760	17,70
2-Punkt	30 mm	37.36.0770	15,20
2-Punkt	50 mm	37.36.0730	18,70

Durchschraub-Befestigung schräg/gerade für Holz-, Alu-, Kunststofftüren, Bohrung 10 mm

Befestigung	Abdeckung	Artikelnummer	€/SET
2-Punkt	Schwarz matt	37.36.0820	48,20

Durchschraub-Befestigung schräg/gerade für Glastüren, Glasbohrung Ø 11 mm

Befestigung	Abdeckung	Artikelnummer	€/SET
2-Punkt	Schwarz matt	37.36.0830	49,30

## BEFESTIGUNGSSET FÜR STOSSGRIFFE

Paarweise Befestigung schräg/gerade für Holz-, Alu-, Kunststofftüren, Bohrung 10 mm

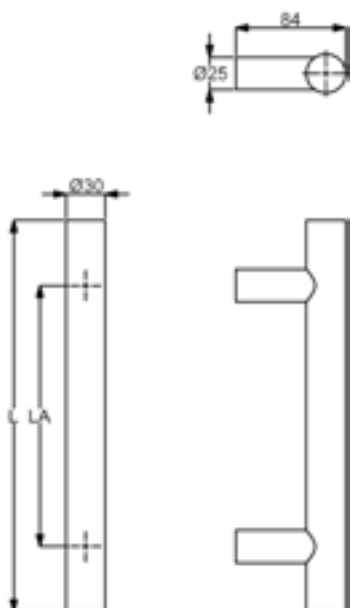
Befestigung	Artikelnummer	€/SET
2-Punkt	37.36.0530	33,70

Paarweise Befestigung schräg/gerade für Glastüren, Glasbohrung Ø 11 mm

Befestigung	Artikelnummer	€/SET
2-Punkt	37.36.0540	37,50

# STOSSGRIF F KORFU (Serie 37331710)

Stoßgriff ohne Befestigungsmaterial und Montagezubehör, Stütze gerade



**Schwarzstahl-Optik, Griffstärke Ø 30 mm**

Länge	Lochabstand	Artikelnummer	€/STK
L 400 mm	LA 300 mm	37.33.1810	136,40
L 800 mm	LA 600 mm	37.33.1840	206,50
L 1000 mm	LA 700 mm	37.33.1820	241,80
L 1300 mm	LA 900 mm	37.33.1850	294,30
L 1500 mm	LA 1100 mm	37.33.1860	329,00
L 1800 mm	LA 1400 mm	37.33.1830	381,50

**Schwarz matt, Griffstärke Ø 30 mm**

Länge	Lochabstand	Artikelnummer	€/STK
L 400 mm	LA 300 mm	37.33.1710	124,70
L 800 mm	LA 600 mm	37.33.3950	190,50
L 1000 mm	LA 700 mm	37.33.1720	230,10
L 1600 mm	LA 1200 mm	37.33.3970	326,40
L 1800 mm	LA 1400 mm	37.33.3910	368,60

**Schwarz matt Struktur, Griffstärke Ø 30 mm**

Länge	Lochabstand	Artikelnummer	€/STK
L 600 mm	LA 400 mm	37.33.0860	171,70
L 800 mm	LA 600 mm	37.33.0870	206,50
L 1000 mm	LA 700 mm	37.33.1920	241,80
L 1200 mm	LA 1000 mm	37.33.0880	276,60
L 1300 mm	LA 900 mm	37.33.1930	294,30
L 1400 mm	LA 1200 mm	37.33.0890	311,40
L 1500 mm	LA 1100 mm	37.33.1940	329,00
L 1600 mm	LA 1400 mm	37.33.0900	346,70

**BEFESTIGUNGSSET FÜR STOSSGRIFFE - ECO**

Einseitig unsichtbare Befestigung schräg/gerade für Holz-, Alu-, Kunststofftüren

Befestigung	Artikelnummer	€/SET
2-Punkt	37.36.0500	11,20

**BEFESTIGUNGSSET FÜR STOSSGRIFFE**

Einseitig unsichtbare Befestigung schräg/gerade für Holz-, Alu-, Kunststofftüren, Bohrung 9 mm

Befestigung	Gewinde	Artikelnummer	€/SET
2-Punkt	46 mm	37.36.0510	12,80
2-Punkt	60 mm	37.36.0560	15,50
2-Punkt	70 mm	37.36.0570	16,90

Einseitig unsichtbare Befestigung schräg/gerade für Alu-, Kunststofftüren, metrisches Gewinde M8

Befestigung	Gewinde	Artikelnummer	€/SET
2-Punkt	22 mm	37.36.0760	17,70
2-Punkt	30 mm	37.36.0770	15,20
2-Punkt	50 mm	37.36.0730	18,70

Durchschraub-Befestigung schräg/gerade für Holz-, Alu-, Kunststofftüren, Bohrung 10 mm

Befestigung	Gewinde	Artikelnummer	€/SET
2-Punkt	Schwarz matt	37.36.0820	48,20

Durchschraub-Befestigung schräg/gerade für Glastüren, Glasbohrung Ø 11 mm

Befestigung	Gewinde	Artikelnummer	€/SET
2-Punkt	Schwarz matt	37.36.0830	49,30

**BEFESTIGUNGSSET FÜR STOSSGRIFFE**

Paarweise Befestigung schräg/gerade für Holz-, Alu-, Kunststofftüren, Bohrung 10 mm

Befestigung	Artikelnummer	€/SET
2-Punkt	37.36.0530	33,70

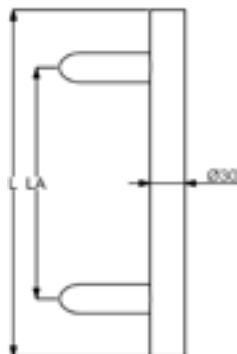
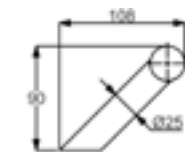
Paarweise Befestigung schräg/gerade für Glastüren, Glasbohrung Ø 11 mm

Befestigung	Artikelnummer	€/SET
2-Punkt	37.36.0540	37,50



# STOSSGRIFF KOS (Serie 37330930)

Stoßgriff ohne Befestigungsmaterial und Montagezubehör, Stütze 45° schräg



## Schwarzstahl-Optik, Griffstärke Ø 30 mm

Länge	Lochabstand	Artikelnummer	€/STK
L 400 mm	LA 300 mm	37.33.0930	148,20
L 800 mm	LA 600 mm	37.33.0960	217,70
L 1000 mm	LA 700 mm	37.33.0940	253,10
L 1500 mm	LA 1100 mm	37.33.0970	340,80
L 1800 mm	LA 1400 mm	37.33.0950	393,20

## Schwarz matt, Griffstärke Ø 30 mm

Länge	Lochabstand	Artikelnummer	€/STK
L 400 mm	LA 300 mm	37.33.0750	125,20
L 1000 mm	LA 700 mm	37.33.0540	241,30
L 1800 mm	LA 1400 mm	37.33.0550	381,50

## Schwarz matt Struktur, Griffstärke Ø 30 mm

Länge	Lochabstand	Artikelnummer	€/STK
L 600 mm	LA 400 mm	37.33.0800	183,50
L 800 mm	LA 600 mm	37.33.0810	217,70
L 1000 mm	LA 700 mm	37.33.1900	253,10
L 1200 mm	LA 1000 mm	37.33.0820	288,40
L 1400 mm	LA 1200 mm	37.33.0830	323,10
L 1500 mm	LA 1100 mm	37.33.1910	340,80
L 1600 mm	LA 1400 mm	37.33.0840	358,50

## Anthrazit Struktur, Griffstärke Ø 30 mm

Länge	Lochabstand	Artikelnummer	€/STK
L 400 mm	LA 300 mm	37.33.5700	148,20
L 1000 mm	LA 700 mm	37.33.5710	253,10
L 1800 mm	LA 1400 mm	37.33.5720	393,20

## BEFESTIGUNGSSET FÜR STOSSGRIFFE - ECO

Einseitig unsichtbare Befestigung schräg/gerade für Holz-, Alu-, Kunststofftüren

Befestigung	Artikelnummer	€/SET
2-Punkt	37.36.0500	11,20

## BEFESTIGUNGSSET FÜR STOSSGRIFFE

Einseitig unsichtbare Befestigung schräg/gerade für Holz-, Alu-, Kunststofftüren, Bohrung 9 mm

Befestigung	Gewinde	Artikelnummer	€/SET
2-Punkt	46 mm	37.36.0510	12,80
2-Punkt	60 mm	37.36.0560	15,50
2-Punkt	70 mm	37.36.0570	16,90

Einseitig unsichtbare Befestigung schräg/gerade für Alu-, Kunststofftüren, metrisches Gewinde M8

Befestigung	Gewinde	Artikelnummer	€/SET
2-Punkt	22 mm	37.36.0760	17,70
2-Punkt	30 mm	37.36.0770	15,20
2-Punkt	50 mm	37.36.0730	18,70

Durchschraub-Befestigung schräg/gerade für Holz-, Alu-, Kunststofftüren, Bohrung 10 mm

Befestigung	Abdeckung	Artikelnummer	€/SET
2-Punkt	Schwarz matt	37.36.0820	48,20

Durchschraub-Befestigung schräg/gerade für Glastüren, Glasbohrung Ø 11 mm

Befestigung	Abdeckung	Artikelnummer	€/SET
2-Punkt	Schwarz matt	37.36.0830	49,30

## BEFESTIGUNGSSET FÜR STOSSGRIFFE

Paarweise Befestigung schräg/gerade für Holz-, Alu-, Kunststofftüren, Bohrung 10 mm

Befestigung	Artikelnummer	€/SET
2-Punkt	37.36.0530	33,70

Paarweise Befestigung schräg/gerade für Glastüren, Glasbohrung Ø 11 mm

Befestigung	Artikelnummer	€/SET
2-Punkt	37.36.0540	37,50

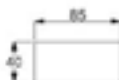
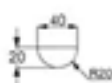
## AUFLAGESCHEIBE FÜR STOSSGRIFFE

Oval, 40x32 mm, Höhe 3 mm, Bohrung 10 mm

Farbe	Artikelnummer	€/STK
Schwarz matt	32.23.5190	8,60

# STOSSGRIFF KORSIKA (Serie 37335100)

Stoßgriff ohne Befestigungsmaterial und Montagezubehör, Stütze gerade



### Schwarzstahl-Optik, Griffstärke 40 x 20 mm

Länge	Lochabstand	Artikelnummer	€/STK
L 600 mm	LA 580 mm	37.33.5100	268,60
L 800 mm	LA 780 mm	37.33.5020	291,60
L 1000 mm	LA 980 mm	37.33.5060	315,10
L 1200 mm	LA 1180 mm	37.33.5090	338,70
L 1300 mm	LA 1280 mm	37.33.5070	349,90
L 1400 mm	LA 1380 mm	37.33.5030	361,70
L 1500 mm	LA 1480 mm	37.33.5080	373,40
L 1600 mm	LA 1580 mm	37.33.5040	385,20
L 1800 mm	LA 1780 mm	37.33.1680	408,20
L 2000 mm	LA 1980 mm	37.33.1690	431,70

### Schwarz matt, Griffstärke 40 x 20 mm

Länge	Lochabstand	Artikelnummer	€/STK
L 1500 mm	LA 1480 mm	37.33.5050	349,90

### BEFESTIGUNGSSET FÜR STOSSGRIFFE - ECO

Einseitig unsichtbare Befestigung schräg/gerade für Holz-, Alu-, Kunststofftüren

Befestigung	Artikelnummer	€/SET
2-Punkt	37.36.0500	11,20

### BEFESTIGUNGSSET FÜR STOSSGRIFFE

Einseitig unsichtbare Befestigung schräg/gerade für Holz-, Alu-, Kunststofftüren, Bohrung 9 mm

Befestigung	Gewinde	Artikelnummer	€/SET
2-Punkt	46 mm	37.36.0510	12,80
2-Punkt	60 mm	37.36.0560	15,50
2-Punkt	70 mm	37.36.0570	16,90

Einseitig unsichtbare Befestigung schräg/gerade für Alu-, Kunststofftüren, metrisches Gewinde M8

Befestigung	Gewinde	Artikelnummer	€/SET
2-Punkt	22 mm	37.36.0760	17,70
2-Punkt	30 mm	37.36.0770	15,20
2-Punkt	50 mm	37.36.0730	18,70

Durchschraub-Befestigung schräg/gerade für Holz-, Alu-, Kunststofftüren, Bohrung 10 mm

Befestigung	Abdeckung	Artikelnummer	€/SET
2-Punkt	Schwarz matt	37.36.0820	48,20

Durchschraub-Befestigung schräg/gerade für Glastüren, Glasbohrung Ø 11 mm

Befestigung	Abdeckung	Artikelnummer	€/SET
2-Punkt	Schwarz matt	37.36.0830	49,30

### BEFESTIGUNGSSET FÜR STOSSGRIFFE

Paarweise Befestigung schräg/gerade für Holz-, Alu-, Kunststofftüren, Bohrung 10 mm

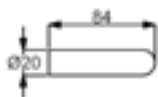
Befestigung	Artikelnummer	€/SET
2-Punkt	37.36.0530	33,70

Paarweise Befestigung schräg/gerade für Glastüren, Glasbohrung Ø 11 mm

Befestigung	Artikelnummer	€/SET
2-Punkt	37.36.0540	37,50

# STOSSGRIFF KORSIKA (Serie 37335240)

Stoßgriff ohne Befestigungsmaterial und Montagezubehör, Stütze gerade



## Schwarz matt Struktur, Griffstärke 40 x 20 mm

Länge	Lochabstand	Artikelnummer	€/STK
L 800 mm	LA 780 mm	37.33.5270	291,60
L 1000 mm	LA 980 mm	37.33.5240	315,10
L 1200 mm	LA 1180 mm	37.33.5210	338,70
L 1300 mm	LA 1280 mm	37.33.5280	349,90
L 1400 mm	LA 1380 mm	37.33.5220	361,70
L 1500 mm	LA 1480 mm	37.33.5250	373,40
L 1600 mm	LA 1580 mm	37.33.5230	385,20
L 1800 mm	LA 1780 mm	37.33.5260	408,20

## Anthrazit Struktur, Griffstärke 40 x 20 mm

Länge	Lochabstand	Artikelnummer	€/STK
L 1000 mm	LA 980 mm	37.33.4200	315,10
L 1200 mm	LA 1180 mm	37.33.4210	338,70
L 1400 mm	LA 1380 mm	37.33.4220	361,70
L 1500 mm	LA 1480 mm	37.33.4230	373,40
L 1600 mm	LA 1580 mm	37.33.4240	385,20
L 1800 mm	LA 1780 mm	37.33.4250	408,20

## BEFESTIGUNGSSET FÜR STOSSGRIFFE - ECO

Einseitig unsichtbare Befestigung schräg/gerade für Holz-, Alu-, Kunststofftüren

Befestigung	Artikelnummer	€/SET
2-Punkt	37.36.0500	11,20

## BEFESTIGUNGSSET FÜR STOSSGRIFFE

Einseitig unsichtbare Befestigung schräg/gerade für Holz-, Alu-, Kunststofftüren, Bohrung 9 mm

Befestigung	Gewinde	Artikelnummer	€/SET
2-Punkt	46 mm	37.36.0510	12,80
2-Punkt	60 mm	37.36.0560	15,50
2-Punkt	70 mm	37.36.0570	16,90

Einseitig unsichtbare Befestigung schräg/gerade für Alu-, Kunststofftüren, metrisches Gewinde M8

Befestigung	Gewinde	Artikelnummer	€/SET
2-Punkt	22 mm	37.36.0760	17,70
2-Punkt	30 mm	37.36.0770	15,20
2-Punkt	50 mm	37.36.0730	18,70

Durchschraub-Befestigung schräg/gerade für Holz-, Alu-, Kunststofftüren, Bohrung 10 mm

Befestigung	Abdeckung	Artikelnummer	€/SET
2-Punkt	Schwarz matt	37.36.0820	48,20

Durchschraub-Befestigung schräg/gerade für Glastüren, Glasbohrung Ø 11 mm

Befestigung	Abdeckung	Artikelnummer	€/SET
2-Punkt	Schwarz matt	37.36.0830	49,30

## BEFESTIGUNGSSET FÜR STOSSGRIFFE

Paarweise Befestigung schräg/gerade für Holz-, Alu-, Kunststofftüren, Bohrung 10 mm

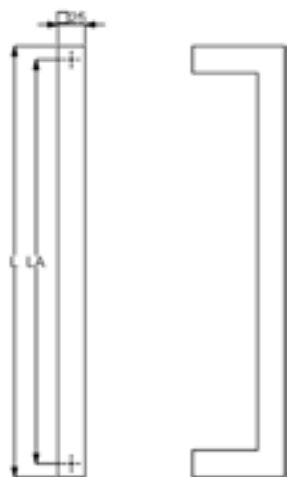
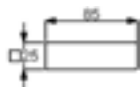
Befestigung	Artikelnummer	€/SET
2-Punkt	37.36.0530	33,70

Paarweise Befestigung schräg/gerade für Glastüren, Glasbohrung Ø 11 mm

Befestigung	Artikelnummer	€/SET
2-Punkt	37.36.0540	37,50

# STOSSGRIFF RHODOS (Serie 37333460)

Stoßgriff ohne Befestigungsmaterial und Montagezubehör, Stütze gerade



### Schwarzstahl-Optik, Griffstärke 25 x 25 mm

Länge	Lochabstand	Artikelnummer	€/STK
L 400 mm	LA 375 mm	37.33.3460	169,60
L 800 mm	LA 775 mm	37.33.3470	238,10
L 1000 mm	LA 975 mm	37.33.3480	261,60

### Schwarz matt, Griffstärke 25 x 25 mm

Länge	Lochabstand	Artikelnummer	€/STK
L 400 mm	LA 375 mm	37.33.0280	163,70
L 800 mm	LA 775 mm	37.33.0290	232,20
L 1400 mm	LA 1375 mm	37.33.3490	302,80
L 1600 mm	LA 1575 mm	37.33.2990	327,40

### Schwarz matt Struktur, Griffstärke 25 x 25 mm

Länge	Lochabstand	Artikelnummer	€/STK
L 400 mm	LA 375 mm	37.33.3600	169,60

### Anthrazit Struktur, Griffstärke 25 x 25 mm

Länge	Lochabstand	Artikelnummer	€/STK
L 400 mm	LA 375 mm	37.33.3610	169,60

## BEFESTIGUNGSSET FÜR STOSSGRIFFE - ECO

Einseitig unsichtbare Befestigung schräg/gerade für Holz-, Alu-, Kunststofftüren

Befestigung	Artikelnummer	€/SET
2-Punkt	37.36.0500	11,20

## BEFESTIGUNGSSET FÜR STOSSGRIFFE

Einseitig unsichtbare Befestigung schräg/gerade für Holz-, Alu-, Kunststofftüren, Bohrung 9 mm

Befestigung	Gewinde	Artikelnummer	€/SET
2-Punkt	46 mm	37.36.0510	12,80
2-Punkt	60 mm	37.36.0560	15,50
2-Punkt	70 mm	37.36.0570	16,90

Einseitig unsichtbare Befestigung schräg/gerade für Alu-, Kunststofftüren, metrisches Gewinde M8

Befestigung	Gewinde	Artikelnummer	€/SET
2-Punkt	22 mm	37.36.0760	17,70
2-Punkt	30 mm	37.36.0770	15,20
2-Punkt	50 mm	37.36.0730	18,70

Durchschraub-Befestigung schräg/gerade für Holz-, Alu-, Kunststofftüren, Bohrung 10 mm

Befestigung	Gewinde	Artikelnummer	€/SET
2-Punkt	Schwarz matt	37.36.0820	48,20

Durchschraub-Befestigung schräg/gerade für Glastüren, Glasbohrung Ø 11 mm

Befestigung	Gewinde	Artikelnummer	€/SET
2-Punkt	Schwarz matt	37.36.0830	49,30

## BEFESTIGUNGSSET FÜR STOSSGRIFFE

Paarweise Befestigung schräg/gerade für Holz-, Alu-, Kunststofftüren, Bohrung 10 mm

Befestigung	Artikelnummer	€/SET
2-Punkt	37.36.0530	33,70

Paarweise Befestigung schräg/gerade für Glastüren, Glasbohrung Ø 11 mm

Befestigung	Artikelnummer	€/SET
2-Punkt	37.36.0540	37,50

## AUFLAGESCHEIBE FÜR STOSSGRIFFE

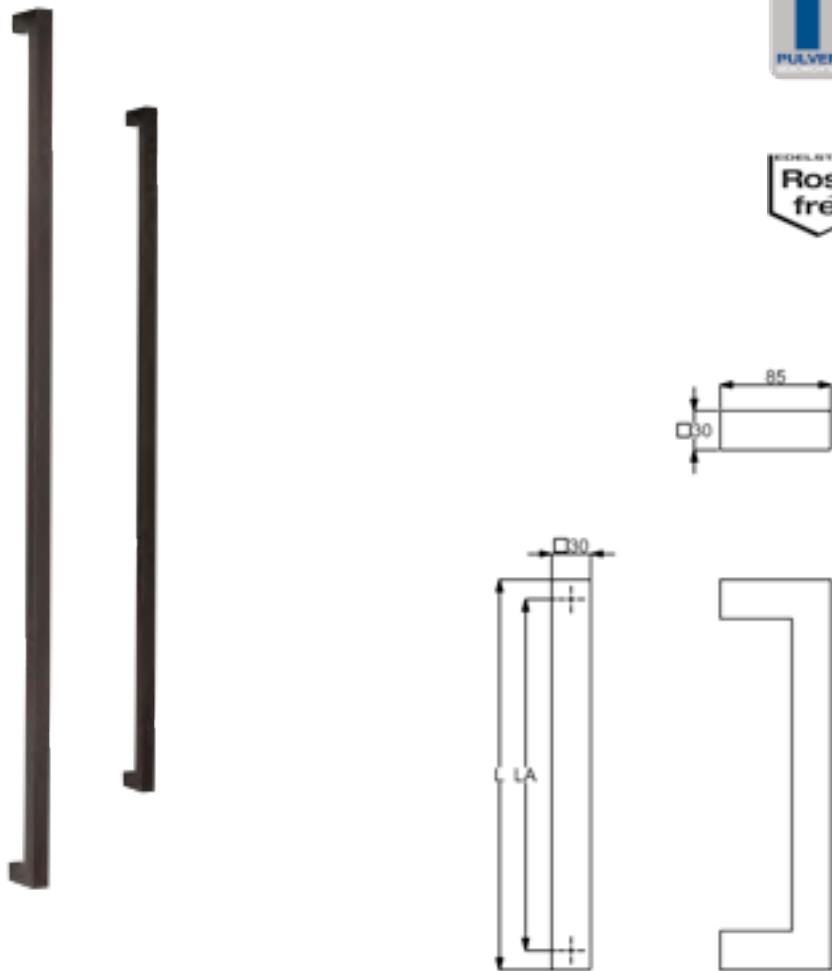
Quadratisch, 32x32 mm, Höhe 3 mm, Bohrung 10 mm

Farbe	Artikelnummer	€/STK
Edelstahl-sat.	32.23.4930	4,90



# STOSSGRIFF KRETA II (Serie 37331070)

Stoßgriff ohne Befestigungsmaterial und Montagezubehör, Stütze gerade



## Schwarzstahl-Optik, Griffstärke 30 x 30 mm

Länge	Lochabstand	Artikelnummer	€/STK
L 600 mm	LA 570 mm	37.33.1070	239,10
L 1000 mm	LA 970 mm	37.33.1240	286,20
L 1200 mm	LA 1170 mm	37.33.1250	309,20
L 1300 mm	LA 1270 mm	37.33.1280	332,80
L 1400 mm	LA 1370 mm	37.33.1260	344,50
L 1500 mm	LA 1470 mm	37.33.1290	355,80
L 1600 mm	LA 1570 mm	37.33.1030	367,50
L 1800 mm	LA 1770 mm	37.33.1270	391,10
L 2000 mm	LA 1970 mm	37.33.1040	414,10

## Schwarz matt, Griffstärke 30 x 30 mm

Länge	Lochabstand	Artikelnummer	€/STK
L 600 mm	LA 570 mm	37.33.0990	227,90
L 800 mm	LA 770 mm	37.33.1010	250,90
L 1000 mm	LA 970 mm	37.33.1020	274,50
L 1400 mm	LA 1370 mm	37.33.1060	321,00
L 1600 mm	LA 1570 mm	37.33.1000	366,50
L 1700 mm	LA 1670 mm	37.33.3930	373,40
L 1800 mm	LA 1770 mm	37.33.3960	380,40

## BEFESTIGUNGSSET FÜR STOSSGRIFFE - ECO

Einseitig unsichtbare Befestigung schräg/gerade für Holz-, Alu-, Kunststofftüren			
Befestigung	Artikelnummer	€/SET	
2-Punkt	37.36.0500	11,20	

## BEFESTIGUNGSSET FÜR STOSSGRIFFE

Einseitig unsichtbare Befestigung schräg/gerade für Holz-, Alu-, Kunststofftüren, Bohrung 9 mm			
Befestigung	Gewinde	Artikelnummer	€/SET
2-Punkt	46 mm	37.36.0510	12,80
2-Punkt	60 mm	37.36.0560	15,50
2-Punkt	70 mm	37.36.0570	16,90

Einseitig unsichtbare Befestigung schräg/gerade für Alu-, Kunststofftüren, metrisches Gewinde M8			
Befestigung	Gewinde	Artikelnummer	€/SET
2-Punkt	22 mm	37.36.0760	17,70
2-Punkt	30 mm	37.36.0770	15,20
2-Punkt	50 mm	37.36.0730	18,70

## Durchschraub-Befestigung schräg/gerade für Holz-, Alu-, Kunststofftüren, Bohrung 10 mm

Befestigung	Abdeckung	Artikelnummer	€/SET
2-Punkt	Schwarz matt	37.36.0820	48,20

Durchschraub-Befestigung schräg/gerade für Glastüren, Glasbohrung Ø 11 mm			
Befestigung	Abdeckung	Artikelnummer	€/SET
2-Punkt	Schwarz matt	37.36.0830	49,30

## BEFESTIGUNGSSET FÜR STOSSGRIFFE

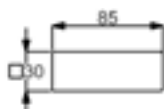
Paarweise Befestigung schräg/gerade für Holz-, Alu-, Kunststofftüren, Bohrung 10 mm			
Befestigung	Artikelnummer	€/SET	
2-Punkt	37.36.0530	33,70	

Paarweise Befestigung schräg/gerade für Glastüren, Glasbohrung Ø 11 mm			
Befestigung	Artikelnummer	€/SET	
2-Punkt	37.36.0540	37,50	

## STOSSGRIF KRETA II (Serie 37333650)

Stoßgriff ohne Befestigungsmaterial und Montagezubehör, Stütze gerade



### Schwarz matt Struktur, Griffstärke 30 x 30 mm

Länge	Lochabstand	Artikelnummer	€/STK
L 600 mm	LA 570 mm	37.33.3650	239,10
L 1000 mm	LA 970 mm	37.33.3660	286,20
L 1200 mm	LA 1170 mm	37.33.3670	309,20
L 1300 mm	LA 1270 mm	37.33.3680	332,80
L 1400 mm	LA 1370 mm	37.33.3690	344,50
L 1500 mm	LA 1470 mm	37.33.3760	355,80
L 1600 mm	LA 1570 mm	37.33.3770	367,50

### Anthrazit Struktur, Griffstärke 30 x 30 mm

Länge	Lochabstand	Artikelnummer	€/STK
L 1000 mm	LA 970 mm	37.33.5600	286,20
L 1400 mm	LA 1370 mm	37.33.5640	344,50
L 1500 mm	LA 1470 mm	37.33.5610	355,80
L 1600 mm	LA 1570 mm	37.33.5620	267,50
L 1800 mm	LA 1770 mm	37.33.5630	391,10

### BEFESTIGUNGSSET FÜR STOSSGRIFFE - ECO

Einseitig unsichtbare Befestigung schräg/gerade für Holz-, Alu-, Kunststofftüren

Befestigung	Artikelnummer	€/SET
2-Punkt	37.36.0500	11,20

### BEFESTIGUNGSSET FÜR STOSSGRIFFE

Einseitig unsichtbare Befestigung schräg/gerade für Holz-, Alu-, Kunststofftüren, Bohrung 9 mm

Befestigung	Gewinde	Artikelnummer	€/SET
2-Punkt	46 mm	37.36.0510	12,80
2-Punkt	60 mm	37.36.0560	15,50
2-Punkt	70 mm	37.36.0570	16,90

Einseitig unsichtbare Befestigung schräg/gerade für Alu-, Kunststofftüren, metrisches Gewinde M8

Befestigung	Gewinde	Artikelnummer	€/SET
2-Punkt	22 mm	37.36.0760	17,70
2-Punkt	30 mm	37.36.0770	15,20
2-Punkt	50 mm	37.36.0730	18,70

Durchschraub-Befestigung schräg/gerade für Holz-, Alu-, Kunststofftüren, Bohrung 10 mm

Befestigung	Gewinde	Artikelnummer	€/SET
2-Punkt	Schwarz matt	37.36.0820	48,20

Durchschraub-Befestigung schräg/gerade für Glastüren, Glasbohrung Ø 11 mm

Befestigung	Gewinde	Artikelnummer	€/SET
2-Punkt	Schwarz matt	37.36.0830	49,30

### BEFESTIGUNGSSET FÜR STOSSGRIFFE

Paarweise Befestigung schräg/gerade für Holz-, Alu-, Kunststofftüren, Bohrung 10 mm

Befestigung	Artikelnummer	€/SET
2-Punkt	37.36.0530	33,70

Paarweise Befestigung schräg/gerade für Glastüren, Glasbohrung Ø 11 mm

Befestigung	Artikelnummer	€/SET
2-Punkt	37.36.0540	37,50



# STOSSGRIFF SAN DOMINO (Serie 37332470)

Stoßgriff ohne Befestigungsmaterial und Montagezubehör, Stütze gerade



## Schwarzstahl-Optik, Griffstärke 30 x 30 mm

Länge	Lochabstand	Artikelnummer	€/STK
L 800 mm	LA 600 mm	37.33.2470	231,10
L 1000 mm	LA 700 mm	37.33.2480	247,70
L 1600 mm	LA 1200 mm	37.33.2490	323,10

## Schwarz matt, Griffstärke 30 x 30 mm

Länge	Lochabstand	Artikelnummer	€/STK
L 800 mm	LA 600 mm	37.33.2370	219,40

## BEFESTIGUNGSSET FÜR STOSSGRIFFE - ECO

Einseitig unsichtbare Befestigung schräg/gerade für Holz-, Alu-, Kunststofftüren			
Befestigung		Artikelnummer	€/SET
2-Punkt		37.36.0500	11,20

## BEFESTIGUNGSSET FÜR STOSSGRIFFE

Einseitig unsichtbare Befestigung schräg/gerade für Holz-, Alu-, Kunststofftüren, Bohrung 9 mm			
Befestigung	Gewinde	Artikelnummer	€/SET
2-Punkt	46 mm	37.36.0510	12,80
2-Punkt	60 mm	37.36.0560	15,50
2-Punkt	70 mm	37.36.0570	16,90

Einseitig unsichtbare Befestigung schräg/gerade für Alu-, Kunststofftüren, metrisches Gewinde M8			
Befestigung	Gewinde	Artikelnummer	€/SET
2-Punkt	22 mm	37.36.0760	17,70
2-Punkt	30 mm	37.36.0770	15,20
2-Punkt	50 mm	37.36.0730	18,70

Durchschraub-Befestigung schräg/gerade für Holz-, Alu-, Kunststofftüren, Bohrung 10 mm			
Befestigung	Abdeckung	Artikelnummer	€/SET
2-Punkt	Schwarz matt	37.36.0820	48,20

Durchschraub-Befestigung schräg/gerade für Glastüren, Glasbohrung Ø 11 mm			
Befestigung	Abdeckung	Artikelnummer	€/SET
2-Punkt	Schwarz matt	37.36.0830	49,30

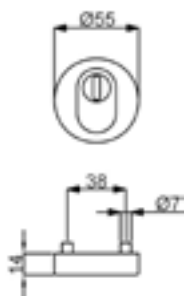
## BEFESTIGUNGSSET FÜR STOSSGRIFFE

Paarweise Befestigung schräg/gerade für Holz-, Alu-, Kunststofftüren, Bohrung 10 mm			
Befestigung		Artikelnummer	€/SET
2-Punkt		37.36.0530	33,70

Paarweise Befestigung schräg/gerade für Glastüren, Glasbohrung Ø 11 mm			
Befestigung		Artikelnummer	€/SET
2-Punkt		37.36.0540	37,50

## AUFLAGESCHEIBE FÜR STOSSGRIFFE

Quadratisch, 32x32 mm, Höhe 3 mm, Bohrung 10 mm			
Farbe		Artikelnummer	€/STK
Edelstahl-sat.		32.23.4930	4,90



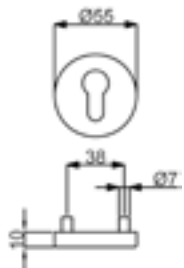
### SCHUTZROSETTE

(Serie 32822010)

Schutzrosette mit ZA, Gewinde M5, ohne Befestigungsmaterial,  
Zylinderüberstand 10-17 mm  
Pulverbeschichtete Ausführung 9-16 mm

#### Schutzrosette mit ZA

Farbe	Artikelnummer	€/STK
Schwarzstahl-Optik	32.82.2180	79,20
Schwarz matt	32.82.5080	76,00
Schwarz matt Struktur	32.82.3310	79,20
Anthrazit Struktur	32.82.3360	79,20



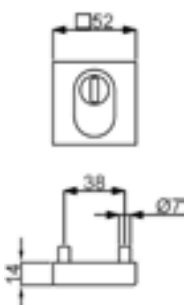
### SCHUTZROSETTE

(Serie 32821440)

Schutzrosette PZ, Gewinde M5, ohne Befestigungsmaterial

#### Schutzrosette PZ

Farbe	Artikelnummer	€/STK
Schwarzstahl-Optik	32.82.2350	44,90
Schwarz matt	32.82.1340	43,90



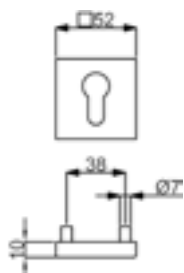
### SCHUTZROSETTE SQUARE

(Serie 32822030)

Schutzrosette mit ZA, Gewinde M5, ohne Befestigungsmaterial,  
Zylinderüberstand 10-17 mm  
Pulverbeschichtete Ausführung 9-16 mm

#### Schutzrosette Square mit ZA

Farbe	Artikelnummer	€/STK
Schwarzstahl-Optik	32.82.2190	85,60
Schwarz matt	32.82.5090	82,40
Schwarz matt Struktur	32.82.3320	85,60
Anthrazit Struktur	32.82.3370	85,60



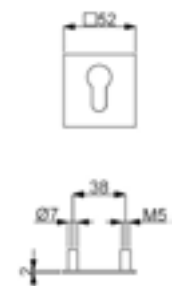
### SCHUTZROSETTE SQUARE

(Serie 32822070)

Schutzrosette Square PZ, Gewinde M5, ohne Befestigungsmaterial

#### Schutzrosette Square PZ

Farbe	Artikelnummer	€/STK
Schwarzstahl-Optik	32.82.5060	51,40
Schwarz matt	32.82.5070	50,30



### SCHUTZROSETTE PLANO SQUARE

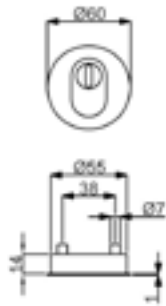
(Serie 32821480)

Schutzrosette Plano Square PZ, Gewinde M5, ohne Befestigungsmaterial

#### Schutzrosette Plano Square PZ

Farbe	Artikelnummer	€/STK
Schwarz matt	32.82.1490	37,50





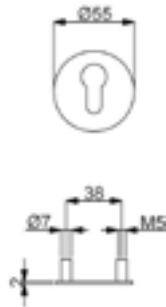
### SCHUTZROSETTE PLANO

(Serie 32821930)

Schutzrosette Plano mit ZA, Gewinde M5, ohne Befestigungsmaterial, Zylinderüberstand -2 mm bis +4 mm, Pulverbeschichtete Ausführung -2 mm bis +3 mm

#### Schutzrosette Plano mit ZA

Farbe	Artikelnummer	€/STK
Schwarzstahl-Optik	32.82.3300	80,80
Schwarz matt	32.82.1940	79,70
Schwarz matt Struktur	32.82.3340	80,80
Anthrazit Struktur	32.82.3390	80,80



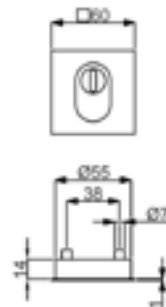
### SCHUTZROSETTE PLANO

(Serie 32821280)

Schutzrosette Plano PZ, Gewinde M5, ohne Befestigungsmaterial

#### Schutzrosette Plano PZ

Farbe	Artikelnummer	€/STK
Schwarz matt	32.82.1290	36,40



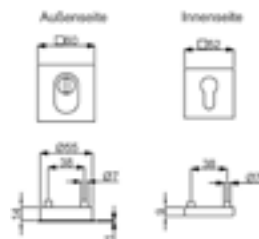
### SCHUTZROSETTE PLANO SQUARE

(Serie 32821980)

Schutzrosette Plano Square mit ZA, Gewinde M5, ohne Befestigungsmaterial, Zylinderüberstand -2 mm bis +4 mm, Pulverbeschichtete Ausführung -2 mm bis +3 mm

#### Schutzrosette Plano Square mit ZA

Farbe	Artikelnummer	€/STK
Schwarzstahl-Optik	32.82.3260	88,30
Schwarz matt	32.82.1890	87,20
Schwarz matt Struktur	32.82.3330	88,30
Anthrazit Struktur	32.82.3380	88,30



### SCHUTZROSETTENPAAR PLANO SQUARE

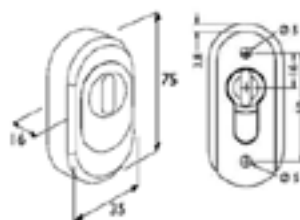
(Serie 32821960)

Schutzrosettenpaar mit ZA, Zylinderüberstand -2 mm bis +4 mm, Gewinde M5, inkl. 2 Stk. Schrauben M5 x 65 mm (10.9), TS 68-72 mm Geprüft nach DIN 18257 ES1/WB2



#### Schutzrosettenpaar Plano Square mit ZA

Farbe	Artikelnummer	€/PR
Schwarz matt	32.82.1990	120,80



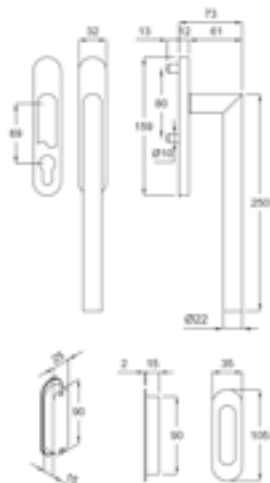
### SCHUTZROSETTE OVAL

(Serie 32858990)

Schieberosette oval mit ZA, mit Federmechanismus, ohne Befestigungsmaterial, Zylinderüberstand 11-18 mm Pulverbeschichtete Ausführung 10-17 mm

#### Schieberosette mit ZA

Farbe	Artikelnummer	€/STK
Schwarzstahl-Optik	32.82.2400	85,20
Schwarz matt	32.82.2390	80,50
Schwarz matt Struktur	32.82.4240	85,20
Anthrazit Struktur	32.82.3400	85,20

**RONNY HEBE-/SCHIEBETÜRBESCHLAG**

(Serie 32849600)

Hebe-/Schiebetürbeschlag mit Rasterung 90°, fest/drehbar, verdeckte Verschraubung M6, 10 mm Vollstift, vorgerichtet für Türstärke 74-92 mm

**unverschießbar außen mit Schiebetürmuschel**

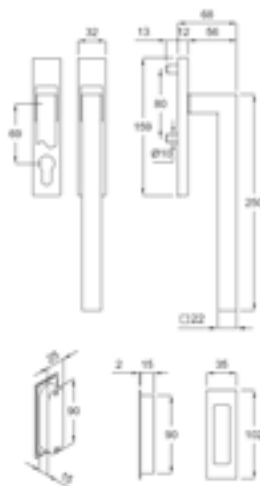
Farbe	Artikelnummer	€/GRT
Schwarzstahl-Optik	32.84.9540	197,80
Schwarz matt	32.97.5100	187,30
Schwarz matt Struktur	32.84.8990	197,80
Anthrazit Struktur	32.84.9060	197,80

**beidseitig mit Schiebetürgriff, PZ verschließbar**

Farbe	Artikelnummer	€/GRT
Schwarz matt	32.97.5110	247,20
Schwarz matt Struktur	32.84.8930	257,80

**innen Griff PZ verschließbar, außen Griffmuschel unverschießbar**

Farbe	Artikelnummer	€/GRT
Schwarz matt	32.97.5120	199,00
Schwarz matt Struktur	32.84.8980	208,50

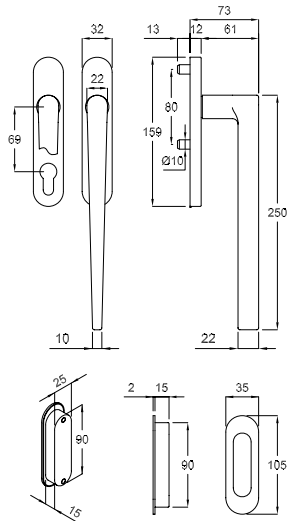
**GALINA SQUARE HEBE-/SCHIEBETÜRBESCHLAG**

(Serie 32849960)

Hebe-/Schiebetürbeschlag mit Rasterung 90°, fest/drehbar, verdeckte Verschraubung M6, 10 mm Vollstift, vorgerichtet für Türstärke 74-92 mm

**unverschießbar außen mit Schiebetürmuschel**

Farbe	Artikelnummer	€/GRT
Schwarzstahl-Optik	32.84.9240	292,10
Schwarz matt	32.84.9280	281,40
Schwarz matt Struktur	32.84.9000	292,10
Anthrazit Struktur	32.84.9070	292,10



### SIRIUS HEBE-/SCHIEBETÜRBESCHLAG

(Serie 32861800)

Hebe-/Schiebetürbeschlag mit Rasterung 90°, fest/drehbar, verdeckte Verschraubung M6, 10 mm Vollstift, vorbereitet für Türstärke 74-92 mm

#### unverschießbar außen mit Schiebetürmuschel

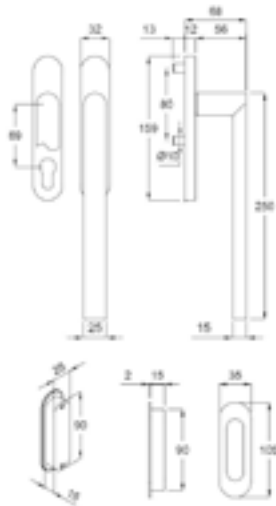
Farbe	Artikelnummer	€/GRT
Schwarz matt	32.86.1830	334,90
Schwarz matt Struktur	32.86.1860	339,20

#### beidseitig mit Schiebetürgriff, PZ verschließbar

Farbe	Artikelnummer	€/GRT
Schwarz matt	32.86.1840	399,10
Schwarz matt Struktur	32.86.1870	405,50

#### innen Griff PZ verschließbar, außen Griffmuschel UV

Farbe	Artikelnummer	€/GRT
Schwarz matt	32.86.1850	346,70
Schwarz matt Struktur	32.86.1880	351,00



### KORSIKA HEBE-/SCHIEBETÜRBESCHLAG

(Serie 32861600)

Hebe-/Schiebetürbeschlag mit Rasterung 90°, fest/drehbar, verdeckte Verschraubung M6, 10 mm Vollstift, vorbereitet für Türstärke 74-92 mm

#### unverschießbar außen mit Schiebetürmuschel

Farbe	Artikelnummer	€/GRT
Schwarzstahl-Optik	32.86.1660	220,40
Schwarz matt Struktur	32.86.1630	220,40
Anthrazit Struktur	32.86.1760	220,40

#### beidseitig mit Schiebetürgriff, PZ verschließbar

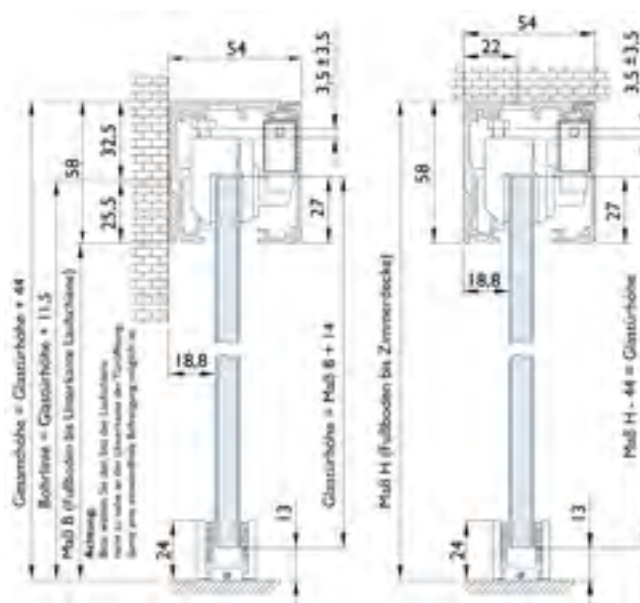
Farbe	Artikelnummer	€/GRT
Schwarzstahl-Optik	32.86.1670	280,30
Schwarz matt Struktur	32.86.1640	280,30
Anthrazit Struktur	32.86.1770	280,30

#### innen Griff PZ verschließbar, außen Griffmuschel

Farbe	Artikelnummer	€/GRT
Schwarzstahl-Optik	32.86.1680	232,20
Schwarz matt Struktur	32.86.1650	232,20
Anthrazit Struktur	32.86.1780	232,20

**SCHIEBETÜRBECHLAG SET GRAZ FÜR GLASTÜREN**

(Serie 70202100)



Innen-Schiebetürbeschlag für Glastüren, Glastürstärke 8-10 mm ESG, bei Verwendung von VSG Glas - Glasbohrung beachten und Zubehör, Sicherungsstifte bzw. Gummi 0,8 mm mitbestellen, Laufschiene Aluminium F9 oder Schwarz eloxiert, für Wand- und Deckenmontage.

**Schiebetürbeschlag, beidseitig Fangstopper bis 80 kg**

Länge	Farbe	Artikelnummer	€/SET
2000 mm	Schwarz eloxiert	70.20.4300	470,80
2400 mm	Schwarz eloxiert	70.20.4310	508,30

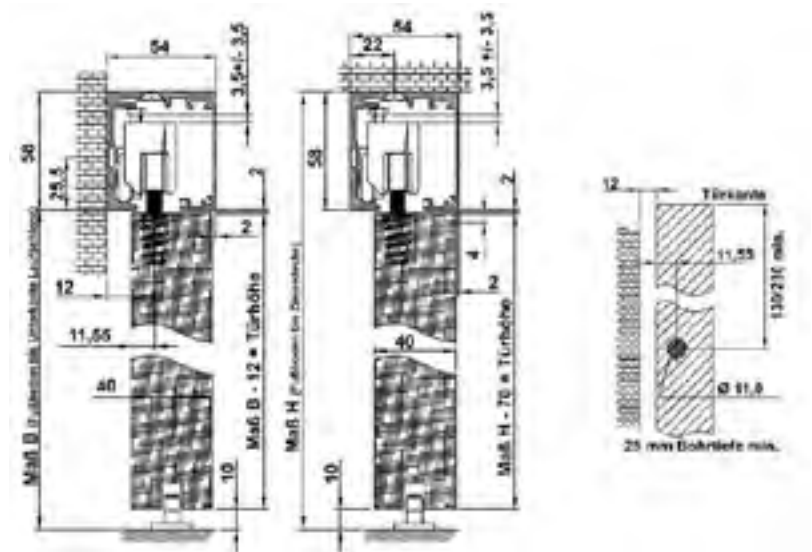
**Schiebetürbeschlag, beidseitig automatischer Einzug bis 60 kg**

Länge	Farbe	Artikelnummer	€/SET
2000 mm	Schwarz eloxiert	70.20.4320	520,00
2400 mm	Schwarz eloxiert	70.20.4330	558,50



## SCHIEBETÜR BESCHLAG, SET GRAZ FÜR HOLZTÜREN

(Serie 70202110)



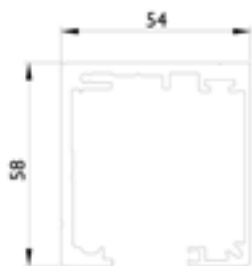
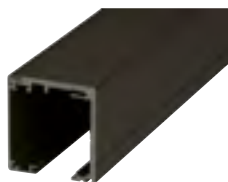
Innen-Schiebetürbeschlag für Holztüren, Laufschiene Aluminium F9 oder Schwarz eloxiert, für Wand- und Deckenmontage. Ausführung Fangstopper - Erweiterung bis 120 kg: 1x Set 70202180 + 2 Stk. Laufwagen 70202460 dazu bestellen.

### Schiebetürbeschlag, beidseitig Fangstopper bis 80 kg

Länge	Farbe	Artikelnummer	€/SET
2000 mm	Schwarz eloxiert	70.20.4340	551,10
2400 mm	Schwarz eloxiert	70.20.4350	590,60

### Schiebetürbeschlag, beidseitig automatischer Einzug bis 60 kg

Länge	Farbe	Artikelnummer	€/SET
2000 mm	Schwarz eloxiert	70.20.4360	600,30
2400 mm	Schwarz eloxiert	70.20.4370	640,90



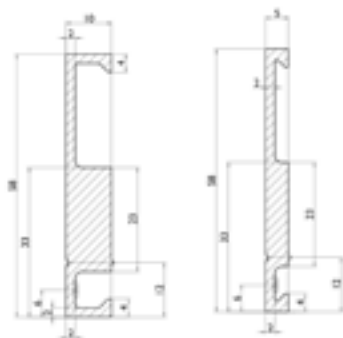
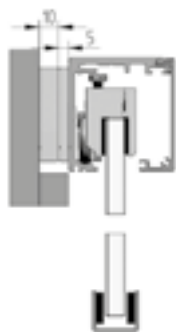
### LAUFSCHIENE GRAZ

(Serie 70202220)

Laufschiene passend zu allen Schiebetürbeschlägen Graz, Aluminium F9 oder Schwarz eloxiert, für Wand- und Deckenmontage, Laufschienenlänge 6000 mm

#### Laufschiene für Wand- und Deckenmontage

Farbe	Artikelnummer	€/LFM
Schwarz eloxiert	70.20.4240	95,20



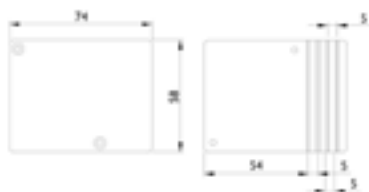
### WANDABSTANDSPROFIL GRAZ

(Serie 70202260)

Wandabstandsprofil, Aluminium F9 und schwarz eloxiert, stapelbar bis zu einer Höhe von 20 mm, seitliche Abdeckung durch Endkappen mit Abbrechkerben

#### für Schiebetürbeschlag Graz

Farbe	Höhe	Länge	Artikelnummer	€/STK
Schwarz eloxiert	5 mm	2000 mm	70.20.4400	105,00
Schwarz eloxiert	5 mm	2400 mm	70.20.4410	159,40
Schwarz eloxiert	10 mm	2000 mm	70.20.4420	129,50
Schwarz eloxiert	10 mm	2400 mm	70.20.4430	157,50



### ENDKAPPEN

(Serie 70202300)

Endkappen zur Verschraubung an der Laufschiene Graz. Endkappen zur Verwendung mit Abstandsprofilen (max. Aufbau 20 mm)

#### passendes Endkappenpaar

Farbe	Artikelnummer	€/PR
Schwarz eloxiert	70.20.4500	49,10



### SCHIEBETÜRMUSCHEL SQUARE

(Serie 70201140)

Schiebetürmuschel geschlossen, zum gegenseitigen verschrauben, für Glasstärke 8-12 mm

#### Glas-Schiebetürmuschel

Farbe	Artikelnummer	€/PR
Schwarz eloxiert	70.20.4470	89,10
Schwarz matt	70.20.4480	73,20



### SCHIEBETÜRMUSCHEL

(Serie 70200920)

Schiebetürmuschel geschlossen, zum gegenseitigen verschrauben, für Glasstärke 8/10 mm

#### Glas-Schiebetürmuschel

Farbe	Artikelnummer	€/PR
Schwarz eloxiert	70.20.4460	64,50
Schwarz matt	70.20.4490	51,40





### GLASTÜRSET PALMA UV

(Serie 70201380)

Unverschließbar, für Ganzglastüren, passend für Holzzargen mit Falztiefe 24 mm, Glasstärke 8 (\*10) mm ESG Glas, ohne Austauschfalle, inkl. Glastürschloss mit geräuscharmer Flüsterfalle und Klemmnuss, 2 Stk. 3-teilige Bänder, Moskau Drückerpaar und 2 Stk. Bandmittelteile für Holzzargen

#### für Holzzarge

Farbe	Artikelnummer	€/SET
Schwarzstahl-Optik	70.20.2580	331,70
Schwarz matt	70.20.3640	325,30
Schwarz matt Struktur	70.20.3610	346,70

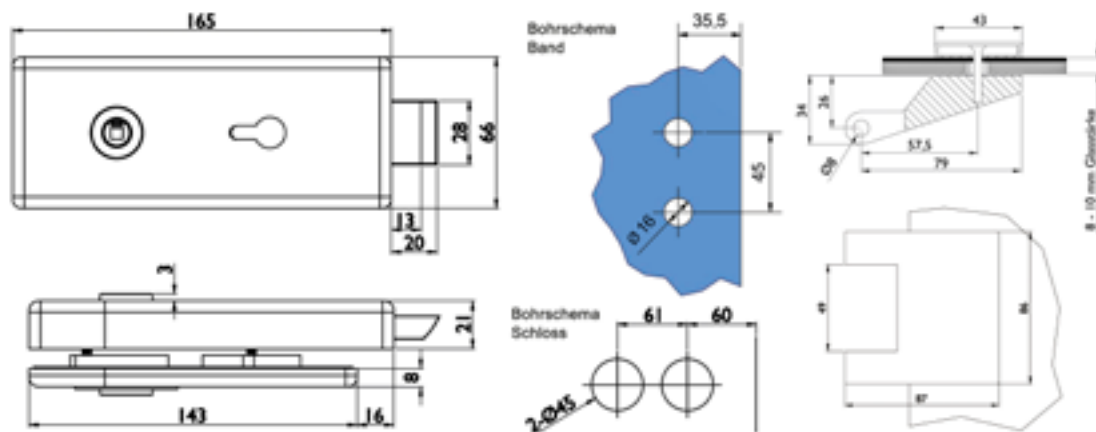
### GLASTÜRSET PALMA PZ

(Serie 70201420)

Verschließbar, für Ganzglastüren, passend für Holzzargen mit Falztiefe 24 mm, Glasstärke 8 (\*10) mm ESG Glas, ohne Austauschfalle, inkl. Glastürschloss mit geräuscharmer Flüsterfalle und Klemmnuss, 2 Stk. 3-teilige Bänder, Moskau Drückerpaar und 2 Stk. Bandmittelteile für Holzzarge

#### für Holzzarge

Farbe	Artikelnummer	€/SET
Schwarzstahl-Optik	70.20.2590	368,80
Schwarz matt	70.20.3670	346,10
Schwarz matt Struktur	70.20.3660	384,30



(\*10) mm – Die Glastürsets sind passend für Zargen mit 24 mm Falztiefe bei 8 mm Glasdicke. Beim Einsatz mit 10 mm ESG-Glas muss entweder eine Zarge mit 26 mm Falztiefe verwendet werden oder eine Austauschfalle





## GLASTÜRSCHLOSS PALMA

(Serie 70200950)

Unverschließbar, für Ganzglastüren, passend für Zargen mit Falztiefe 24 mm, Glasstärke 8mm ESG Glas, bei Glasstärke 10mm ESG Austauschfalle einsetzen, mit geräuscharmer Flüsterfalle und Klemmnuss, ohne Drücker

### Unverschließbar (UV)

Farbe	Artikelnummer	€/STK
Schwarzstahl-Optik	70.20.2640	157,50
Schwarz matt	70.20.2600	145,80
Schwarz matt Struktur	70.20.3350	157,50

### Buntbart (BB)

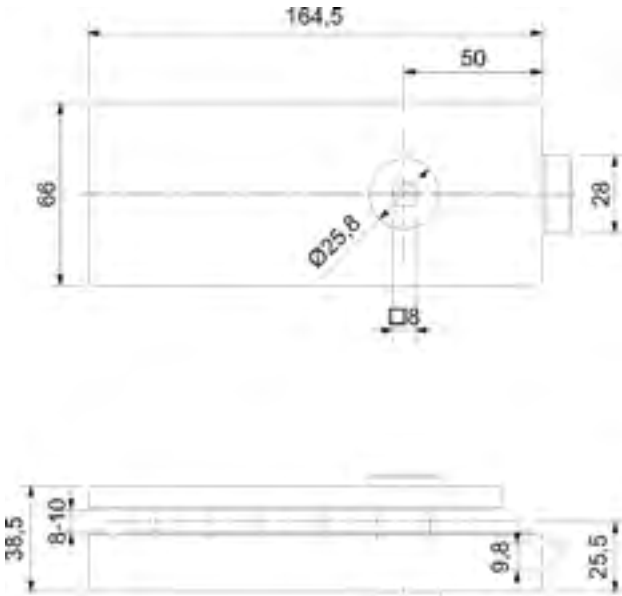
Farbe	Artikelnummer	€/STK
Schwarz matt	70.20.2630	164,80

### Profilzylinder (PZ)

Farbe	Artikelnummer	€/STK
Schwarzstahl-Optik	70.20.2650	159,60
Schwarz matt	70.20.2610	148,00
Schwarz matt Struktur	70.20.3360	159,60

### Badzelle (WC)

Farbe	Artikelnummer	€/STK
Schwarz matt	70.20.2940	191,50



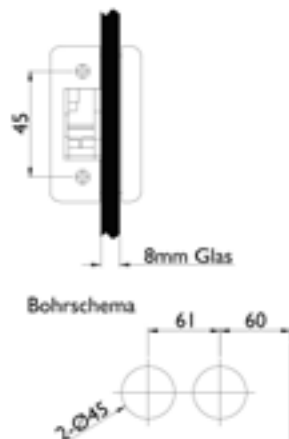
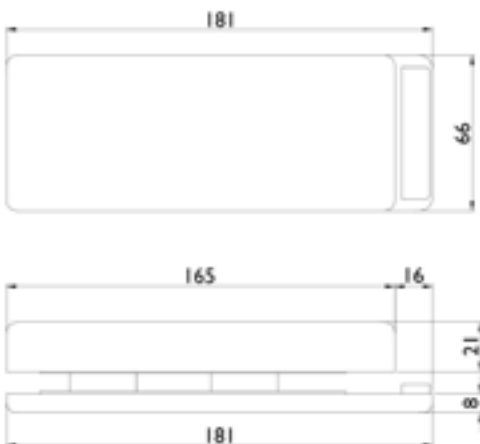
## GEGENKASTEN PALMA

(Serie 70201230)

Gegenkasten für 2-flügelige Türen, Glasstärke 8/10 mm ESG Glas

### Gegenkasten (GK)

Farbe	Artikelnummer	€/STK
Schwarz matt	70.20.2950	191,50





### RONNY II DRÜCKERPAAR

(Serie 32840800)

Ganzglastür-Drückerpaar inklusive Stift 8 x 90 mm

#### Ganzglastür-Drückerpaar

Farbe	Artikelnummer	€/PR
Schwarzstahl-Optik	32.84.0480	32,10
Schwarz matt	32.97.5090	31,00
Schwarz matt Struktur	32.84.8060	32,10



### GALINA II SQUARE DRÜCKERPAAR

(Serie 32847300)

Ganzglastür-Drückerpaar inklusive Stift 8 x 90 mm

#### Ganzglastür-Drückerpaar

Farbe	Artikelnummer	€/PR
Schwarzstahl-Optik	32.84.7700	57,80
Schwarz matt Struktur	32.84.8080	57,80
Schwarz matt	32.84.6510	55,60



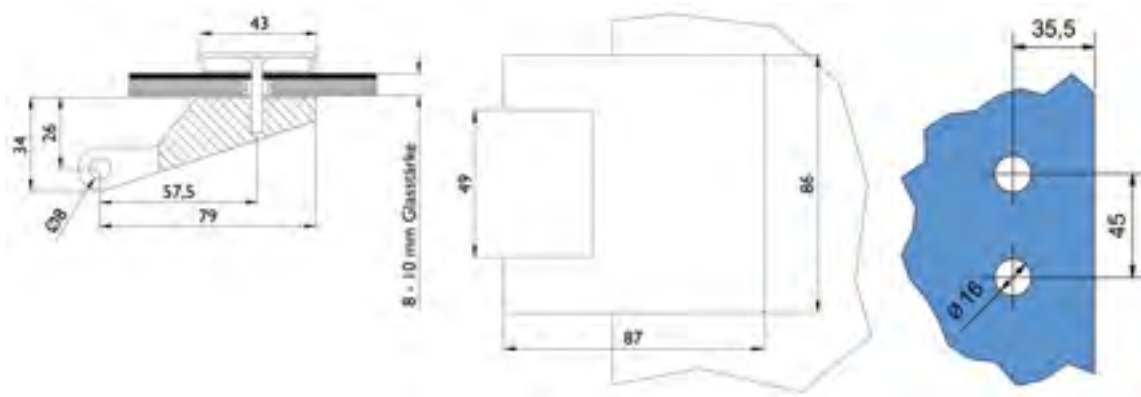
### GLASTÜRBAND

(Serie 70201320)

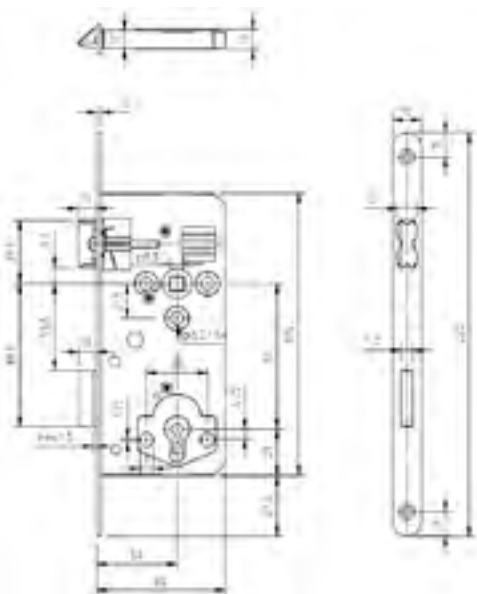
Glastürband mit Hülse ohne Bandmittelteil, 3-teilig, Flügelgewicht pro Paar 55 kg, empfohlene maximale Türbreite 1000 mm, Glasstärke 8/10 mm ESG Glas, Standard Falztiefe 24 mm, passend auf Rahmenteil 48,5 mm

#### ohne Bandmittelteil

Farbe	Artikelnummer	€/STK
Schwarzstahl-Optik	70.20.2660	113,10
Schwarz matt	70.20.2620	107,30
Schwarz matt Struktur	70.20.3370	113,10







## ZIMMERTÜR EINSTECKSCHLÖSSER SCHWARZ MATT

(Serie 36053720)

Vierkant 8,5 mm, Stulp abgerundet - Schwarz matt lackiert,  
Falle und Riegel Delrin (Kunststoff)  
Geprüft nach DIN EN 12209, Klasse 2

### BB 90 mm, Stulp 18 mm

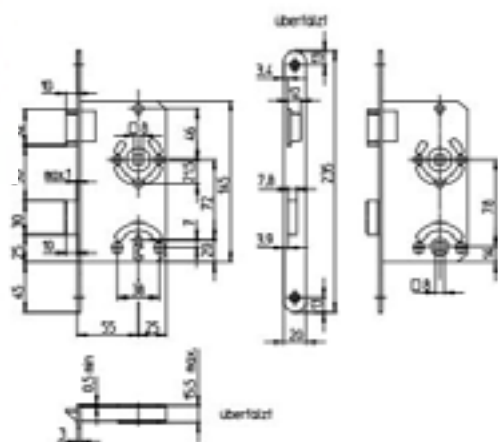
Dorn	Ausführung	Artikelnummer	€/STK
50 mm	DIN re./li.	<b>36.05.3720</b>	<b>33,70</b>

### PZ 88 mm, Stulp 18 mm

Dorn	Ausführung	Artikelnummer	€/STK
50 mm	DIN re./li.	<b>36.05.3730</b>	<b>36,10</b>

### WC 90 mm, Stulp 18 mm

Dorn	Ausführung	Artikelnummer	€/STK
50 mm	DIN re./li.	<b>36.05.3740</b>	<b>38,40</b>



## ZIMMERTÜR SCHLÖSSER SCHWARZ MATT

(Serie 36053750)

Vierkant 8 mm, Stulp abgerundet - Schwarz matt lackiert,  
BB, WC Falle und Riegel Delrin (Kunststoff)  
PZ Falle und Riegel Metall

### BB 8/72 mm, Stulp 20 mm

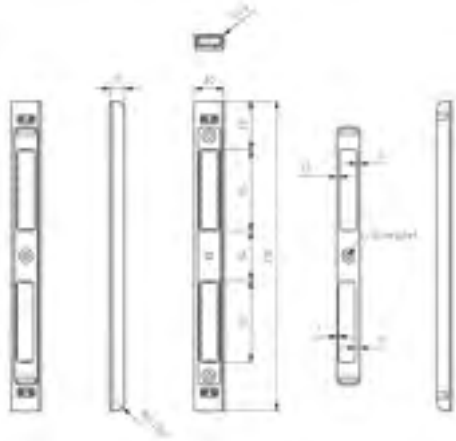
Dorn	Ausführung	Artikelnummer	€/STK
55 mm	DIN rechts	<b>36.05.3760</b>	<b>19,30</b>
55 mm	DIN links	<b>36.05.3750</b>	<b>19,30</b>

### PZW 8/72 mm, Stulp 20 mm

Dorn	Ausführung	Artikelnummer	€/STK
55 mm	DIN rechts	<b>36.05.3910</b>	<b>37,50</b>
55 mm	DIN links	<b>36.05.3900</b>	<b>37,50</b>

### WC 8/78 mm, Stulp 20 mm

Dorn	Ausführung	Artikelnummer	€/STK
55 mm	DIN rechts	<b>36.05.3780</b>	<b>20,80</b>
55 mm	DIN links	<b>36.05.3770</b>	<b>20,80</b>



### SCHLIESSBLECH SCHWARZ MATT

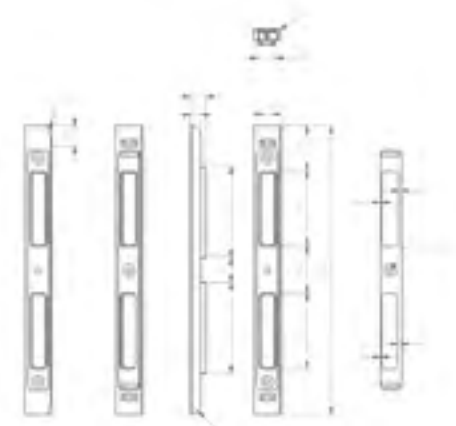
(Serie 36053700)

Schwarz matt

Ausführung  
DIN re./li.

Artikelnummer  
**36.05.3700**

€/STK  
**59,90**



### SCHLIESSBLECH SCHWARZ MATT R3,5

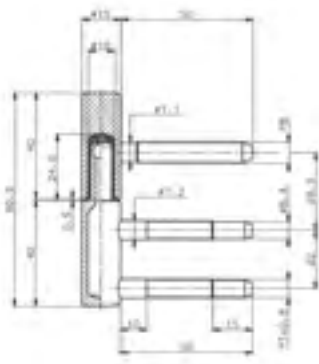
(Serie 36053710)

Schwarz matt, Radius 3,5 mm

Ausführung  
DIN re./li.

Artikelnummer  
**36.05.3710**

€/STK  
**59,90**



### TÜRBAND

(Serie 60050120)

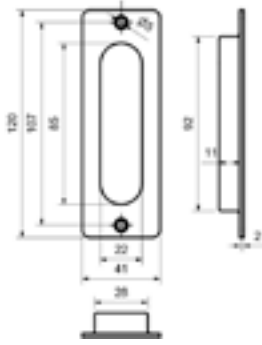
Band 2-teilig, mit Nylonbuchse, Flügelgewicht pro Paar 55 kg, passend für alle handelsüblichen Bohrlehren

Farbe  
Schwarzstahl-Optik  
Schwarz matt

Artikelnummer  
**60.05.0120**  
**60.05.0110**

€/STK  
**18,10**  
**16,90**





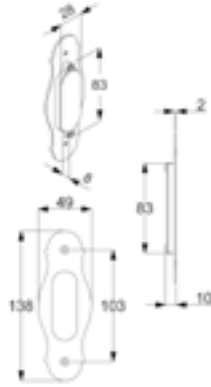
### SCHIEBETÜRMUSCHEL SQUARE

(Serie 48040740)

sichtbar verschraubt

ohne Eurolochung

Farbe	Artikelnummer	€/STK
Schwarzstahl-Optik	48.04.0810	18,90
Schwarz matt	48.04.0590	17,90
Schwarz matt Struktur	48.04.0830	20,60



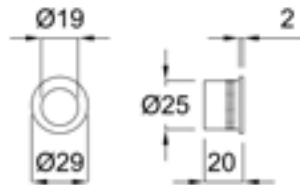
### SCHIEBETÜRMUSCHEL

(Serie 32280050)

sichtbar verschraubt

ohne Eurolochung

Farbe	Artikelnummer	€/STK
Schwarz matt	32.28.0140	18,30

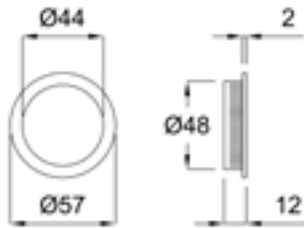


### EINLASS-STIRNMUSCHELGRIF

(Serie 32281620)

ohne Eurolochung, elliptisch

Farbe	Artikelnummer	€/STK
Schwarzstahl-Optik	32.28.1650	16,00
Schwarz matt	32.28.1660	15,00
Schwarz matt Struktur	32.28.0990	16,00

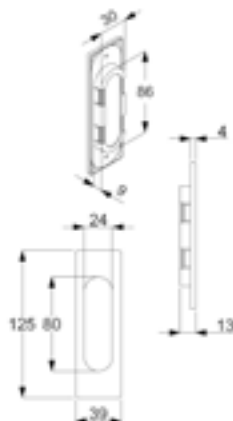


### EINLASS-MUSCHELGRIF

(Serie 40213010)

ohne Eurolochung

Farbe	Artikelnummer	€/STK
Schwarzstahl-Optik	40.21.2080	12,40
Schwarz matt	40.21.2060	11,40
Schwarz matt Struktur	40.21.2110	12,40

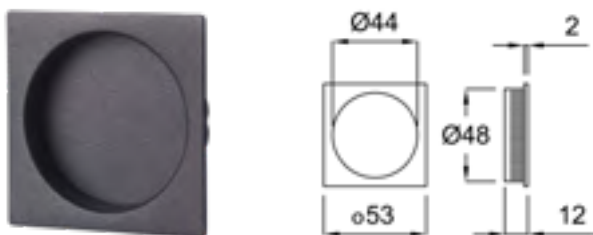


### SCHIEBETÜRMUSCHELGRIF SQUARE

(Serie 32281430)

ohne Eurolochung

Farbe	Artikelnummer	€/STK
Schwarzstahl-Optik	32.28.1170	22,20
Schwarz matt	32.28.1670	21,20
Schwarz matt Struktur	32.28.0980	22,20



**EINLASS-MUSCHELGRIFF SQUARE**

(Serie 32281330)



ohne Eurolochung

Farbe	Artikelnummer	€/STK
Schwarzstahl-Optik	32.28.1190	22,70
Schwarz matt	32.28.0090	24,80



**EINLASS-MUSCHELGRIFF SQUARE**

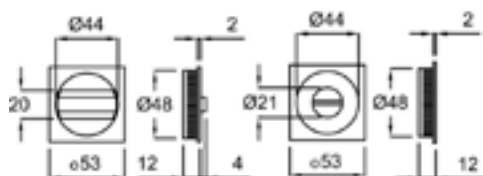
(Serie 32281300)



absperribar, mit Stift 6 mm inklusive Hülse 6/8 mm, Türstärke 38-44 mm

absperribar

Farbe	Artikelnummer	€/PR
Schwarzstahl-Optik	32.28.1180	53,80
Schwarz matt	32.28.0080	52,80



**EINLASS-MUSCHELGRIFF**

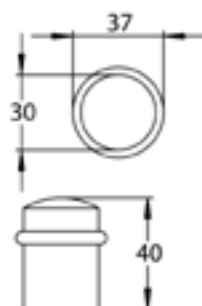
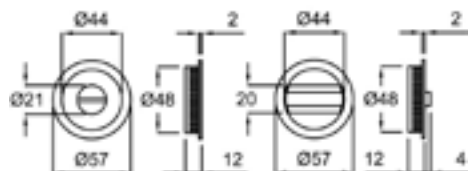
(Serie 40213000)



absperribar, mit Stift 6 mm inklusive Hülse 6/8 mm, Türstärke 38-44 mm

absperribar

Farbe	Artikelnummer	€/PR
Schwarzstahl-Optik	40.21.2090	38,90
Schwarz matt	40.21.2070	36,90
Schwarz matt Struktur	40.21.2100	38,90



**BODEN-TÜRSTOPPER**

(Serie 32274430)

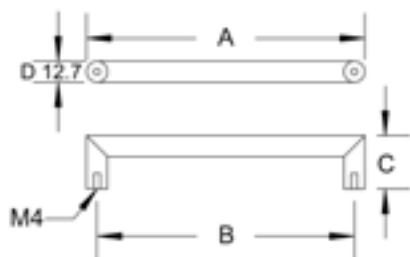
inklusive Befestigungsmaterial

Messing, Höhe 45 mm

Farbe	Artikelnummer	€/STK
Schwarzstahl-Optik	32.27.4490	26,20
Schwarz matt	32.27.4510	27,00







### MÖBELGRIFF

(Serie 19020910)

Griffstärke Ø 12,7 mm

#### Schwarzstahl Optik

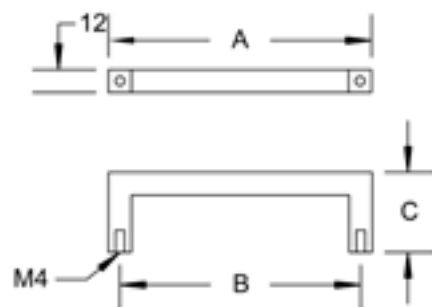
Länge A	Bohrabstand B	Höhe C	Artikelnummer	€/STK
109 mm	96 mm	32 mm	<b>19.02.0650</b>	<b>13,80</b>
141 mm	128 mm	32 mm	<b>19.02.0660</b>	<b>14,90</b>
173 mm	160 mm	32 mm	<b>19.02.0670</b>	<b>15,90</b>
205 mm	192 mm	32 mm	<b>19.02.0680</b>	<b>17,00</b>
269 mm	256 mm	32 mm	<b>19.02.0690</b>	<b>19,20</b>

#### Schwarz matt

Länge A	Bohrabstand B	Höhe C	Artikelnummer	€/STK
109 mm	96 mm	32 mm	<b>19.02.1650</b>	<b>12,70</b>
141 mm	128 mm	32 mm	<b>19.02.1660</b>	<b>13,80</b>
173 mm	160 mm	32 mm	<b>19.02.1670</b>	<b>14,90</b>
205 mm	192 mm	32 mm	<b>19.02.1680</b>	<b>15,90</b>
269 mm	256 mm	32 mm	<b>19.02.1690</b>	<b>18,10</b>

#### Schwarz matt Struktur

Länge A	Bohrabstand B	Höhe C	Artikelnummer	€/STK
141 mm	128 mm	32 mm	<b>19.02.1700</b>	<b>14,90</b>
173 mm	160 mm	32 mm	<b>19.02.1710</b>	<b>15,90</b>
205 mm	192 mm	32 mm	<b>19.02.1720</b>	<b>17,00</b>
269 mm	256 mm	32 mm	<b>19.02.1730</b>	<b>19,20</b>



### MÖBELGRIFF

(Serie 19100900)

Griffstärke 12 x 12 mm

#### Schwarzstahl-Optik

Länge A	Bohrabstand B	Höhe C	Artikelnummer	€/STK
108 mm	96 mm	32 mm	<b>19.10.0850</b>	<b>13,40</b>
140 mm	128 mm	32 mm	<b>19.10.0860</b>	<b>14,60</b>
172 mm	160 mm	32 mm	<b>19.10.0870</b>	<b>15,00</b>
204 mm	192 mm	32 mm	<b>19.10.0880</b>	<b>16,40</b>
300 mm	288 mm	32 mm	<b>19.10.0890</b>	<b>19,40</b>

#### Schwarz matt

Länge A	Bohrabstand B	Höhe C	Artikelnummer	€/STK
108 mm	96 mm	32 mm	<b>19.10.0750</b>	<b>12,30</b>
140 mm	128 mm	32 mm	<b>19.10.0760</b>	<b>13,50</b>
172 mm	160 mm	32 mm	<b>19.10.0770</b>	<b>13,90</b>
204 mm	192 mm	32 mm	<b>19.10.0780</b>	<b>15,30</b>
300 mm	288 mm	32 mm	<b>19.10.0790</b>	<b>18,30</b>

#### Schwarz matt Struktur

Länge A	Bohrabstand B	Höhe C	Artikelnummer	€/STK
140 mm	128 mm	32 mm	<b>19.10.1200</b>	<b>14,60</b>
172 mm	160 mm	32 mm	<b>19.10.1210</b>	<b>15,00</b>
204 mm	192 mm	32 mm	<b>19.10.1220</b>	<b>16,40</b>
300 mm	288 mm	32 mm	<b>19.10.1230</b>	<b>19,40</b>



## MÖBELGRIFF

(Serie 19060900)

Aluminium

**Edelstahlfärbig-sat.**

Länge A	Bohrabstand B	Höhe C	Artikelnummer	€/STK
184 mm	160 mm	27 mm	<b>19.06.0900</b>	<b>6,30</b>

**Schwarz matt lackiert**

Länge A	Bohrabstand B	Höhe C	Artikelnummer	€/STK
184 mm	160 mm	27 mm	<b>19.06.0910</b>	<b>6,30</b>



## MÖBELGRIFF

(Serie 19061000)

Aluminium

**Grau matt**

Länge A	Bohrabstand B	Höhe C	Artikelnummer	€/STK
168 mm	160 mm	30 mm	<b>19.06.1000</b>	<b>10,60</b>
328 mm	320 mm	30 mm	<b>19.06.1020</b>	<b>14,90</b>

**Schwarz matt lackiert**

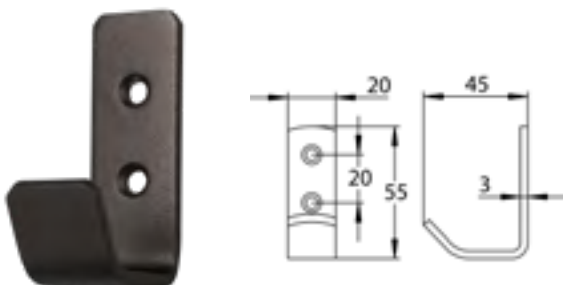
Länge A	Bohrabstand B	Höhe C	Artikelnummer	€/STK
168 mm	160 mm	30 mm	<b>19.06.1010</b>	<b>8,50</b>
328 mm	320 mm	30 mm	<b>19.06.1030</b>	<b>12,70</b>

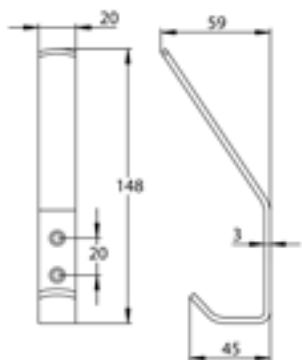
## MANTELHAKEN

(Serie 33051250)

Edelstahl, H x B 55 x 20 mm

Farbe	Artikelnummer	€/STK
Schwarzstahl-Optik	<b>33.05.1660</b>	<b>35,80</b>
Schwarz matt	<b>33.05.1670</b>	<b>34,10</b>
Schwarz matt Struktur	<b>33.05.1700</b>	<b>35,80</b>



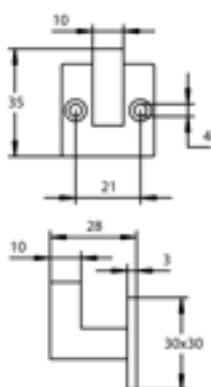


### HUTHAKEN

(Serie 33051240)

Edelstahl, H x B 148 x 20 mm

Farbe	Artikelnummer	€/STK
Schwarzstahl-Optik	<b>33.05.1690</b>	<b>39,10</b>
Schwarz matt	<b>33.05.1680</b>	<b>37,30</b>
Schwarz matt Struktur	<b>33.05.1710</b>	<b>39,10</b>



### MANTELHAKEN

(Serie 33051570)

Edelstahl, Rosette 30 x 30 mm, Tiefe 28 mm

Farbe	Artikelnummer	€/STK
Schwarzstahl-Optik	<b>33.05.1640</b>	<b>39,70</b>
Schwarz matt	<b>33.05.1650</b>	<b>37,60</b>



### MANTELHAKEN

(Serie 19061100)

Zamak

Farbe	Artikelnummer	€/STK
Schwarz matt	<b>19.06.1120</b>	<b>7,40</b>



### MANTELHAKEN

(Serie 19061200)

Zamak

Farbe	Artikelnummer	€/STK
Schwarz matt	<b>19.06.1220</b>	<b>10,60</b>



# Südmetall®

**Süd-Metall Beschläge GmbH**

Sägwerkstrasse 5 | 83404 Ainring / Hammerau | T +49 (0) 8654 46 75 50 | F +49 (0) 8654 46 75 70

Email: [info@suedmetall.com](mailto:info@suedmetall.com) | [www.suedmetall.com](http://www.suedmetall.com)

Find us on     

Diese Preisliste ist ausschließlich für den B2B (Geschäftskundenbereich) bestimmt. Eine Weitergabe dieser Preisliste an Endkunden ist nicht vorgesehen, da die Preise allesamt exklusive der jeweiligen gesetzlichen Umsatzsteuer sind. Alle Preise per Stück (falls nicht anders angegeben), BRUTTO in € (Euro). Preise gültig bis zum Erscheinen eines neuen Prospektes.

Alle Angebote sind vorbehaltlich drucktechnisch bedingter Farbabweichungen und Druckfehler. Es gelten die AGB der Süd-Metall Beschläge GmbH.

Verantwortlicher im Sinne des Datenschutzrechts sind wir, die SÜD-METALL BESCHLÄGE GMBH, Sägwerkstraße 5, D - 83404 Ainring / Hammerau. Sofern Sie noch nicht unser Kunde sind oder uns Ihre Daten freiwillig zum Zwecke der Kontaktaufnahme zur Verfügung gestellt haben, stammen Ihre Daten aus eigenen Recherchen über frei zugängliche Ressourcen wie Branchenbücher, Netzwerkplattformen, Handelsregister und ähnliche. Die Verarbeitung Ihrer Daten erfolgt zum Zweck des Marketings einwilligungsfrei nach Art. 6 Abs. 1 S. 1 lit f) DSGVO für eine interessengerechte Information. In jedem Falle können Sie uns gegenüber jederzeit der Verarbeitung für Marketingzwecke für die Zukunft widersprechen. Nähere Informationen zu Ihren sonstigen Rechten wie z.B. auf Auskunft, Berichtigung, Löschung, Ihren Beschwerderechten sowie zum Datenschutzbeauftragten entnehmen Sie bitte unserer Datenschutzerklärung, zugänglich unter <https://www.suedmetall.com/4/datenschutz/> und unserem Informationsblatt zum Datenschutz, abrufbar unter [https://www.suedmetall.com/fileadmin/user\\_upload/downloads/Information\\_Datenschutz\\_D-EN.pdf](https://www.suedmetall.com/fileadmin/user_upload/downloads/Information_Datenschutz_D-EN.pdf).



Art.-Nr. 36.06.0019